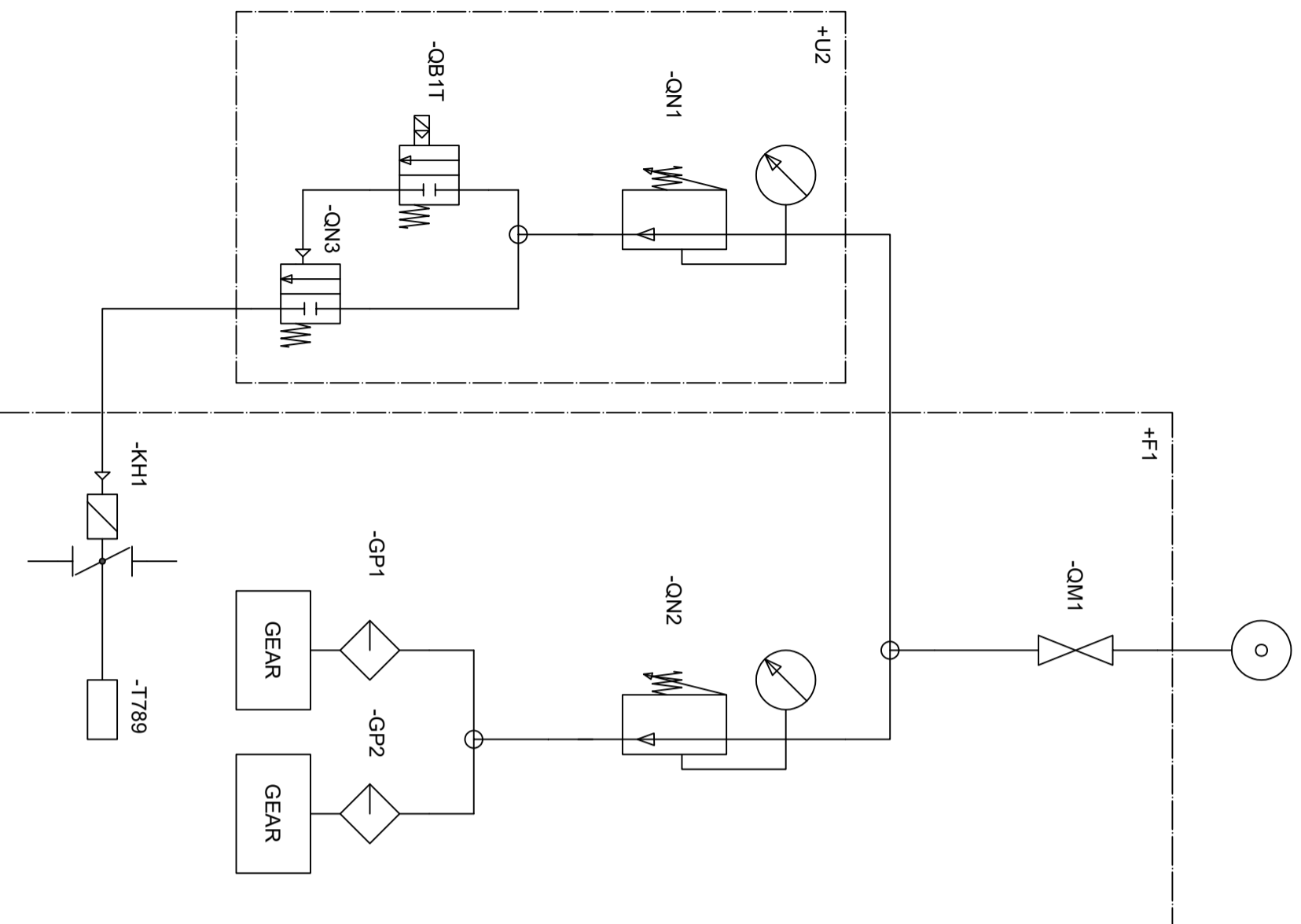


+F1	Plats -
+U2	Plats -
-GP1	Produkt - Smörjning
-GP2	Produkt - Smörjning
-KH1	Produkt - Luftstyrd fjärlsventil
-QB1T	Produkt - Elektroniskluftreglerventil
-QM1	Produkt - Avstängningsventil
-QN1	Produkt - Manuell luftreglering med indikator
-QN2	Produkt - Manuell luftreglering med indikator
-QN3	Produkt - Luftreglerad ventil
-T789	Produkt - Lägesgivare, APPLPA B1M 2N



Title		Document type		Legal owner	
Pneumatik styrning		Pneumatik		HÖGSKOLAN ÅLAND ÅLAND UNIVERSITY OF APPLIED SCIENCES	
Identification number		Group	Rev. Index	Lang.	Date of issue
Creator		Checked By	Approved By	SV	Sheet
T. Karlsson					1 / 1

F

F

E

E

D

D

C

C

B

B

A

A

1

2

3

4

5

6

7

8

9

10

1

2

3

4

5

6

7

8

9

10