

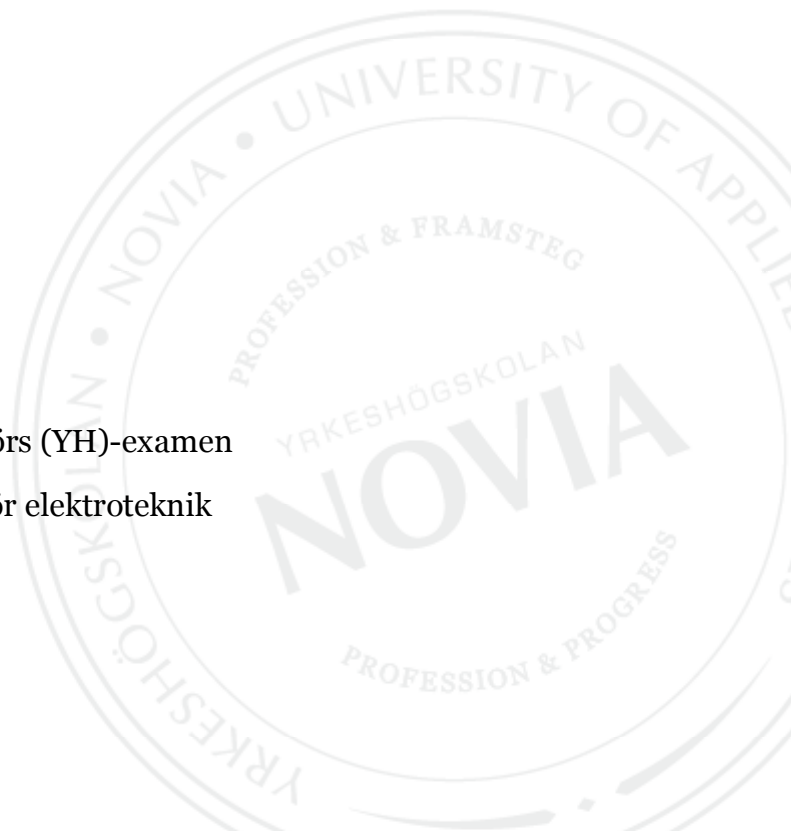
Ibruktagande av elplaneringsverktyget E3.series vid LKI Källdman Ab

Mathias Holmberg

Examensarbete för ingenjör (YH)-examen

Utbildningsprogrammet för elektroteknik

Vasa 2015



EXAMENSARBETE

Författare: Mathias Holmberg
Utbildningsprogram och ort: Elektroteknik, Vasa
Inriktningalternativ/Fördjupning: Automationsteknik
Handledare: Matts Nickull

Titel: *Ibruktagande av elplaneringsverktyget E3.series vid LKI Källdman Ab*

Datum 8.4.2015

Antal sidor 24

Bilagor 1

Abstrakt

Detta ingenjörarbete är gjort åt LKI Källdman AB och behandlar tillvägagångssättet vid ibruktagandet av E3.series vid företaget. Arbetet är gjort under hösten 2014 och våren 2015.

Företaget LKI Källdman AB införskaffade år 2014 elplaneringsverktyget E3.series. För att få ut maximalt ur programmet var företaget i behov av en standard för hur programmet skall användas, ett system för märkningar av trådar och komponenter i programmet samt en ny databas innehållandes de komponenter som används vid företaget.

Arbetet fördjupar sig i tillvägagångssättet vid tillverkningen av nya komponenter från symbol till fullständig komponent till programmet E3.series. Det beskrivs även hur standarden för användningen av programmet i företaget framställdes. Utöver detta behandlas även det nya systemet för märkningar av komponenter och kablar.

Språk: svenska

Nyckelord: E3.series, standard, databas.

BACHELOR'S THESIS

Author: Mathias Holmberg
Degree programme: Electrical Engineering, Vaasa
Specialization: Automation
Supervisors: Matts Nickull

Title: *Taking the Electricity Planning Tool E3.Series into Use at LKI Källdman OY*

Date 8.4.2015

Number of pages 24

Appendices 1

Summary

This bachelor's thesis is made for LKI Källdman Oy and describes how the electricity planning tool E3.series is taken into use at the company. The thesis was made during the autumn of 2014 and spring of 2015.

LKI Källdman Oy acquired the electricity planning tool E3.series in 2014. To benefit as much as possible from the program a standard showing how the program should be used needed to be developed. In addition, a system showing how to mark components and cables in the tool as well as a new database containing all the electrical components that LKI used needed to be developed.

The thesis describes in detail the making of new components for E3.series, from symbols to complete electrical components. The thesis also describes the development of the standard for the use of the program at LKI Källdman Oy. In addition, a new system for marking electrical components and cables is planned in this thesis.

Language: Swedish

Key words: E3.series, standards, database

OPINNÄYTETYÖ

Tekijä: Mathias Holmberg
Koulutusohjelma ja paikkakunta: Sähkötekniikka, Vaasa
Suuntautumisvaihtoehto: Automaatiotekniikka
Ohjaaja: Matts Nickull

Nimike: *E3.series-sähkösuunnittelutyökalun käyttöönotto LKI Källdman Oy:lla*

Päivämäärä 8.4.2015

Sivumäärä 24

Liitteet 1

Tiivistelmä

Tämä insinöörityö on tehty LKI Källdman Oy:lle ja käsittelee E3.series-sähkösuunnittelutyökalun käyttöönottoa yrityksessä. Työ on tehty syksyllä 2014 ja keväällä 2015.

LKI Källdman Oy hankki vuonna 2014 E3.series sähkösuunnittelutyökalun. Jotta työkalusta saataisiin suurin mahdollisin hyöty irti, oli yrityksessä tarve kehittää standardi työkalun oikeaoppiselle käytölle, systeemi lankojen ja komponenttien merkkaiselle työkalussa sekä uusi tietokanta sisältäen kaikki komponentit joita käytetään yrityksessä.

Tämä insinöörityö syventyy uusien komponenttien valmistukseen aina symbolista kattavaan komponenttiin E3.series-työkalussa. Työssä kuvaillaan myös, miten standardi joka käsittelee ohjelman oikeaoppista käyttöä yrityksessä, kehitettiin. Tämän lisäksi käsitellään uuden komponenttien ja lankojen merkintäsystemin kehitystä.

Kieli: ruotsi

Avainsanat: E3.series, standardi, tietokanta

Innehållsförteckning

1 Inledning	1
1.1 Arbetets bakgrund.....	1
1.2 Syfte	1
1.3 Förväntningar	2
2 Företaget	3
3 Produktpresentation	5
4 Lean System	6
5 E3.series.....	7
5.1 Zuken	7
5.2 Programmet E3.series	7
6 E3.series komponenter.....	8
6.1 E3.schematic	8
6.2 E3.panel.	9
6.3 E3.3D RoutingBridge	11
7 Komponentdatabas	12
7.1 Komponenttillverkning.....	12
7.2 Uppbyggnad av symbol	12
7.3 Uppbyggnad av modell.....	13
7.4 Uppbyggnad av komponentens layout.....	14
8 Uppbyggnad av ritningsstruktur	16
9 Märkningar	17
9.1 Tråd- och kabelmärkningar.....	17
9.2 Komponentmärkningar	18
10 Standard för användning av E3.series vid LKI Källdman.....	19
10.1 Uppbyggnad av standard	19
11 Införskaffning av tilläggsmoduler	21
12 Utveckling av rapporter	22
13 Resultat	23
14 Diskussion	24
15 Källförteckning	25
Bilaga: E3 standards	

Figurförteckning

Figur 1. MP Flexit kopplad till Amadas FOL-AJ.....	3
Figur 2. AS LUL 400 kopplad till Amadas laser LC4020-F1.....	5
Figur 3. Skärmdump av E3.schematic.....	9
Figur 4. Komponent i E3.panel och komponenten i verkligheten.....	10
Figur 5. Sambandet mellan E3 och Solidworks.	11
Figur 6. Symbolens information.....	13
Figur 7. 3D-modell av en kontaktor	14
Figur 8. Sammankoppling av symboler och modell.....	15
Figur 9. Uppdelning av ritningar enligt standarden.....	16
Figur 10. Märkningssystemet	18

1 Inledning

Sommaren 2014 arbetade jag som elplanerare på avdelningen "Solution development" vid LKI Källdman AB i Bennäs. Detta ledde till att jag fick göra mitt ingenjörsarbete där. Som min handledare vid företaget fungerade Tomas Lillqvist.

1.1 Arbetets bakgrund

Företaget hade under många år skött sin elplanering genom Cadett ELSA, som är ett system för elschemakonstruktion. Då Cadett Elsa inte har varit till företagets fulla belåtenhet och var relativt föråldrat, beslöts det att företaget skulle införskaffa ett modernt program som skulle innehålla alla de funktioner som behövdes för att elplaneringen kunde effektiviseras. Efter en del forskning valdes programmet E3.series. En bidragande orsak till att just E3.series valdes var att programmet används av flera närliggande företag och ingenjörbyråer. Våren 2014 togs elplaneringsprogrammet E3.series i bruk vid LKI Källdman Ab.

1.2 Syfte

Huvudmålet med detta arbete var att utveckla en komponentdatabas innehållandes de komponenter som används vid företaget. För komponentdatabasen skulle de komponenter som hör till de aktiva utvecklingsprojekten prioriteras. Den information som komponenterna behövde innehålla skulle tas ur företagets databas i programmet Lean System.

Komponenterna var i huvudsak:

- säkringar
- radklämmor
- kontaktorer, hjälpkontakter, motorskydd
- frekvensomvandlare
- reläer
- transformatorer
- I/O-moduler
- motorer, motorbromsar, bromsstyrningar, bromsmotstånd
- olika typer av givare.

Andra mål med arbetet var att:

- Sammanställa en standard för användning av E3.series vid LKI Källdman.
- Skapa en standard för märkningar av komponenter och trådar.
- Undersöka vilka tilläggsmoduler som behövdes införskaffas till E3.series.
- Konstruera om utseendet på de rapporter som E3.series genererar så att de uppfyller LKI Källdmans behov.

1.3 Förväntningar

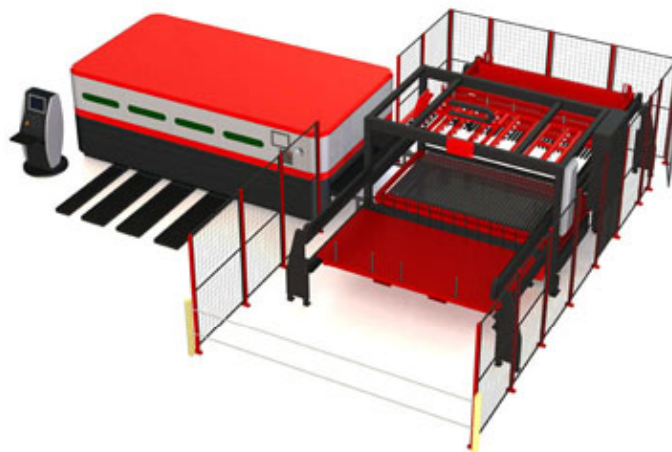
Eftersom jag ville lära mig E3.series mera ingående ansåg jag att detta arbete var en god möjlighet till detta. Den mest tidskrävande del ansåg jag vara komponenttillverkningen då den innefattar hundratals olika komponenttyper. Resten av målen i ingenjörsarbetet och speciellt tillverkningen av en standard för märkning av komponenter och kablage såg jag som det mest utmanande, eftersom alla involverade parter behövde vara tillfreds med de nya märkningarna. Jag ansåg dock att en lösning som gynnade alla parter borde vara möjlig att göra genom kompromisser, kontroller och genomgångar med alla involverade parter.

2 Företaget

LKI Källdman Ab grundades år 1979 av Leif Källdman. Verksamheten inleddes som en underleverantör till maskinbearbetade komponenter och 1984 påbörjades produktionen av den första egna produkten, ett programmerbart anhåll till en kantpress. (LKI Källdman, 2011)

Idag har LKI Källdman runt 160 anställda på företagets tre olika enheter. Majoriten av de anställda är stationerade i Pedersöre, där företaget har sina två enheter i Lövä och Bennäs. Resten av de anställda är stationerade i Villmansstrand. Leif Källdman är fortfarande majoritetsaktieägare i företaget. Den andra ägaren är det japanska företaget Amada Co. Ltd. som är världsledande inom plåthanteringsmaskiner. (LKI Källdman, 2011)

Vid LKI Källdman tillverkas i huvudsak plåthanteringsmaskiner till Amadas plåtstansar och lasermaskiner. De utvecklar och producerar även lösningar för automatisering av materialhantering dvs. lösningar för automatisering av plåthantering samt FMS (Flexible Manufacturing Systems) & intralogistiska lösningar. Över 90 % av företagets produktion exporteras i huvudsak till Europa och Nordamerika. (LKI Källdman, 2011)



Figur 1. MP Flexit kopplad till Amadas FOL-AJ

(LKI Källdman, 2011)

Figur 1 beskriver plåthanteringsmaskinen MP Flexit som är tillverkad vid LKI Källdman. På bilden är den sammankopplad med Amadas FOL-AJ laser. MP Flexit är en effektiv

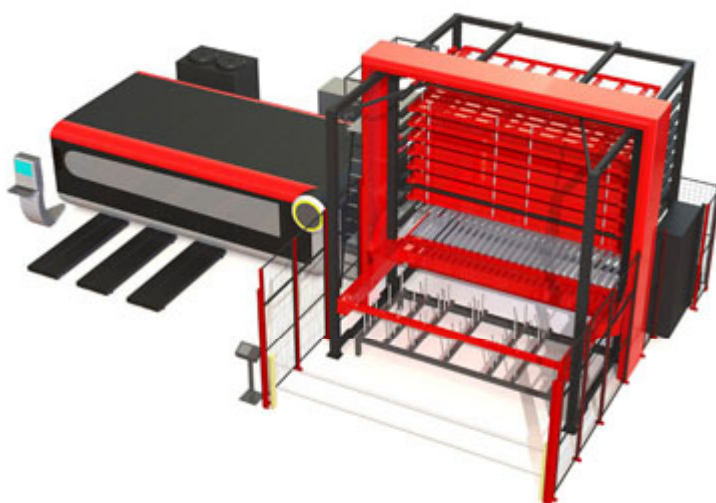
maskin tillverkad för lastning och lossning av plåtark till Amadas FO-lasrar. (LKI Källdman, 2011)

3 Produktpresentation

Vid LKI Källdman tillverkas olika automationslösningar för hantering av tunnplåtar för Amadas plåtbearbetningsmaskiner. LKI har ett flertal olika automationslösningar för hantering av tunnplåtar från plåtstansar, laserskärare och plåtbockningsmaskiner. Företaget har även utvecklat lagersystem för automatiserad lagring av plåtar. (LKI Källdman, 2011)

Det finns olika produkter för de olika plåtbearbetningsmaskinerna. Företaget har tillverkat olika lösningar för att täcka de behov som kan finnas. Det finns automatiserade lösningar för hantering av hela tunnplåtar och lösningar för plockning och sortering av utskärda plåtbitar ur tunnplåtsark. (LKI Källdman, 2011)

Företaget utför själva alla delmoment såsom svetsning, målning, montering och testkörning vid tillverkningen av sina produkter, vilket gör att det inte finns många underleverantörer. Vid företagets elavdelningar sammanställs kompletta elcentraler och kablage. (LKI Källdman, 2011)



Figur 2. AS LUL 400 kopplad till Amadas laser LC4020-F1.

(LKI Källdman, 2011)

I figur 2 ses tunnplåtshanteringsprodukten ASLUL 400. Denna produkt har kapacitet att köra in och ut tunnplåtar i laserskäraren. Det finns också kapacitet för lagring av oanvända och använda tunnplåtar. (LKI Källdman, 2011)

4 Lean System

Lean System är ett produktionsplaneringsprogram som används vid LKI. Programmet är utvecklat av det finsk-svenska aktiebolaget Tieto och är gjort för att optimera och minimera ledtiden. En grundläggande sak med Lean System är att materialet samt produkterna skall flöda igenom produktionen vid rätt tidpunkt och på rätt plats, det vill säga att inget material skall ligga i lagret någon längre tid. (Tieto, 2010)

I Lean System finns nästan all information som behövs vid LKI. Ur systemet fås bland annat fram allt material som finns eller har funnits i lagret, arbetsorder och i vilket skede ett arbete är även alla ritningar sparas i Lean Systems databas. Lean System vid LKI fungerar så att allt material är sparad under en särskild kod. Denna kod har senare använts även vid namngivningen av motsvarande produkt i E3, detta för att enkelt hitta produkterna snabbt i båda programmen. Till exempel en automatsäkring kan ha koden A0123 i Lean System och då får denna komponent namnet A0123 i E3.series också.

5 E3.series

E3.series är ett modulärt CAD-system för elektroteknik. E3.series är ett program utvecklat för att skapa elscheman, specifika kabelritningar och ritningar över pneumatiska och hydrauliska system. E3.series är Windows-baserat vilket betyder att de vanligaste Windows-kommandona fungerar i programmet. Programmet har över 1700 användare världen över. (Zuken E3 GmbH, 2013)

5.1 Zuken

Sedan år 1976 då företaget Zuken grundades har det varit världsledande inom elektronisk design automation (EDA). Företaget har idag över 375 mjukvaruspecialister stationerade i Japan, Europa och USA. Företaget erbjuder mjukvarulösningar som maximerar effektiviteten av design och tillverkningsprocesser för många av de världsledande elektronikföretagen. Zuken erbjuder bland annat produkter och tjänster som PCB design, datorstödd konstruktion (CAE), delmontage för kablar, kabeldesign samt datahanteringslösningar. År 2006 köpte företaget upp det tyska företaget CIM-Team GmbH som har utvecklat programmet E3. (Zuken GmbH, 2015) (Zuken E3 GmbH, 2013)

5.2 Programmet E3.series

E3.series är ett Windowsbaserat program som är utvecklat av CIM-Team och gjort för design och dokumentation av elektriska och pneumatiska system. Programmet har en gemensam komponentdatabas vilket betyder att samtliga användare har samma komponenter till förfogande. Detta bidrar till att alla kretsscheman får en enhetlig uppbyggnad vid gemensam tillverkning. Eftersom programmet är smart uppbyggt upptäcks designfel och toleransavvikelser väldigt snabbt. (Zuken E3 GmbH, 2013)

Vid införskaffning av E3 fås endast grundmodulen E3.schematic, men det finns även flera olika tilläggsmoduler som kan införskaffas för att uppfylla kundens specifika behov. E3 har specificerade lösningar inom ett antal olika områden inom industrin som t.ex. flygindustrin, bilindustrin, järnvägsindustrin. (Zuken GmbH, 2015)

6 E3.series komponenter

E3.series är uppbyggt på flertalet komponenter. Vid införskaffning av E3.series fås modulen E3.schematic medan de resterande modulerna kan införskaffas enskilt. Det finns ett 20-tal olika tilläggsmoduler till E3.series som är specialgjorda för olika industrier och användningsområden. Några av dessa är:

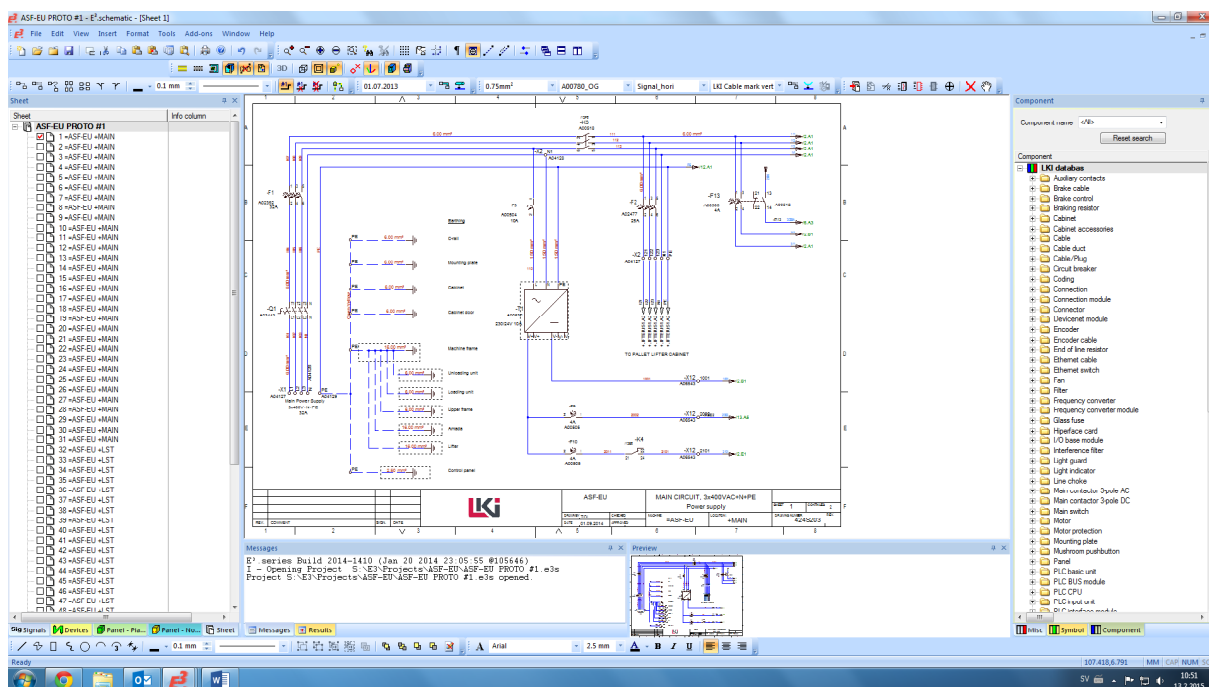
- E3.schematic
- E3.panel
- E3.3DRoutingBridge
- E3.logic
- E3.cable
- E3.fluid
- E3.formboard
- E3.view
- E3.redliner

(Zuken E3 GmbH, 2013)

I detta arbete behandlas endast de moduler som innehas eller ska införskaffas av LKI Källdman

6.1 E3.schematic

Grundmodulen i E3.series är E3.schematic. Denna modul är kärnan i programmet kring vilken allt cirkulerar. Med E3.schematic kan elektriska kontrollsystem såsom elscheman, diagram för kopplingspunkter och PLC enkelt konstrueras och dokumenteras. E3.schematics är användarvänligt och förhindrar automatiskt användaren att använda samma komponent till flera olika ändamål. Utöver detta hindrar programmet även från att kortslutningar görs i schemat. E3.schematic hanterar även all data med närliggande dokument som till exempel materiallista och listor över kopplingspunkter samt monteringsanvisningar och datablad. Dess objektorienterade datastruktur säkerställer att tillverkningsinstruktionen matchar designen. Programmet erbjuder även PLC integration vilket innebär att det med hjälp av Microsoft Excel enkelt kan skapas in- och utgångar för den önskade konstruktionen. PLC-data som finns i schematic, läses in i Excel där ändringar görs och körs sedan direkt över tillbaka till E3.schematic. (Zuken E3 GmbH, 2013) (Zuken GmbH, 2015)



Figur 3. Skärmdump av E3.schematic.

I figur 3 ses en skärmdump från E3.schematic i ett pågående projekt vid LKI. Till vänster i bilden finns en lista på alla ritningsblad som är gjorda i pågående projekt och till höger finns själva databasen var alla komponenter hittas.

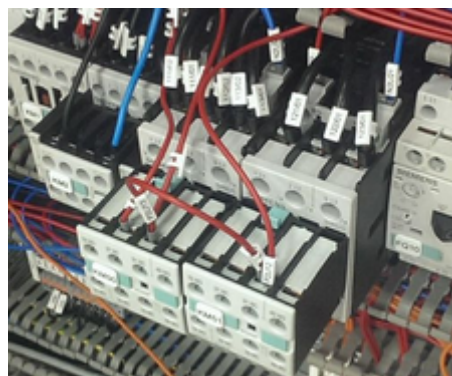
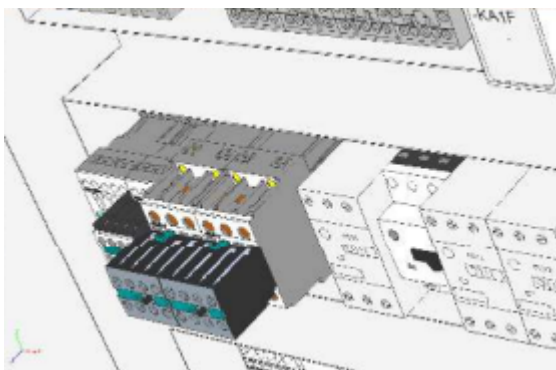
6.2 E3.panel.

E3.panel är en tilläggsmodul i E3.series som tillåter användaren att konstruera layouter för elcentraler i 2D eller 3D. Ifall användaren har konstruerat ett elschema i E3.schematic placeras automatiskt de komponenter som har använts också i en mapp i E3.panel. Användaren kan sedan placera ut komponenterna efter eget tycke och skapa en egen layout på elcentralen. Eftersom E3.panel är dynamiskt integrerat med E3.schematic behövs inte ändringar göras på mer än ett ställe. Ifall en ändring görs i schematic görs den automatiskt även i panel. E3.panel har även en automatisk funktion för tråddragningar vilket är behandligt för att se ifall kabelkanalerna behöver dimensioneras om. (Zuken E3 GmbH, 2013) (CCSgroup, 2015)

Några funktioner som E3.panel har är:

- Fullständiga komponentdefinitioner (dimensioner, tillbehör, noder).
- ”Drag and drop-funktion”.
- Dynamisk länk till schematic.
- Automatisk tråddragning.

- Räknar ut den kortaste vägen vid automatisk tråddragning.
- Räknar ut procentuellt hur mycket av kabelkanalerna som är fyllda.
- 3D-visualisering. (CCSgroup, 2015) (Zuken E3 GmbH, 2013)



Figur 4. Komponent i E3.panel och komponenten i verkligheten.

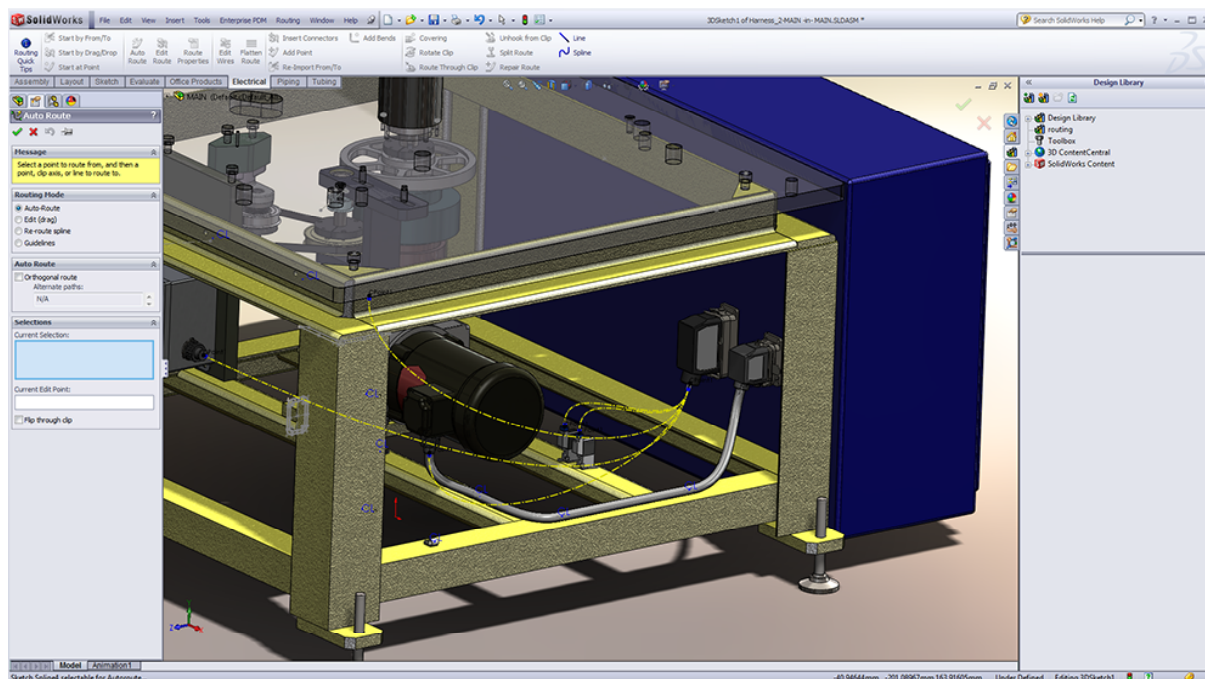
6.3 E3.3D RoutingBridge

För att möjliggöra framställning av fullständiga modeller och göra det möjligt att få designen rätt från första början, har Zuken tagit fram en tilläggsmodul i E3.series vid namn E3.3DRoutingBridge. E3.3DRoutingBridge möjliggör länkar mellan E3.series och alla större MCAD-leverantörer. Genom att använda E3.3DRoutingBridge kan ritningsscheman och anslutningsinformation från E3.series integreras med de mest använda MCAD systemen. (Zuken GmbH, 2015). Vid LKI Källdman kommer denna tilläggsmodul att införskaffas inom en snar framtid, för att förenkla arbetet för elplanerarna och maskinkonstruktörerna märkbart.

E3.3DRoutingBridge möjliggör bland annat:

- Överföring av information om t.ex. anslutningar, anslutningsstift, kabelskarv till MCAD.
- Kontroll av kollisioner i MCAD.
- Kontroll av böjningsradie på t.ex. kablar.
- Överföring längder och segment tillbaka till E3.series.

(Zuken GmbH, 2015)



Figur 5, Sambandet mellan E3 och Solidworks.

(Zuken GmbH, 2015)

7 Komponentdatabas

För att LKI skulle ha nytta av E3.series behövdes en egen databas tas fram. Tidigare fanns det endast ett begränsat antal komponenter i programmets databas, varav majoriteten av komponenterna inte användes vid företaget. För att få en bra översikt av vilka komponenter som behövde tillverkas, prioriterades de komponenter som tillhörde de aktiva utvecklingsprojekten vid företaget. Detta ledde även till att de aktiva utvecklingsprojekten kunde planeras i E3.series. De komponenter som blev tillverkade var:

- säkringar
- radklämmor
- kontakter, hjälpkontakter, motorskydd
- frekvensomvandlare
- reläer
- transformatorer
- I/O-moduler
- motorer, motorbromsar, bromsstyrningar, bromsmotstånd
- givare.

7.1 Komponenttillverkning

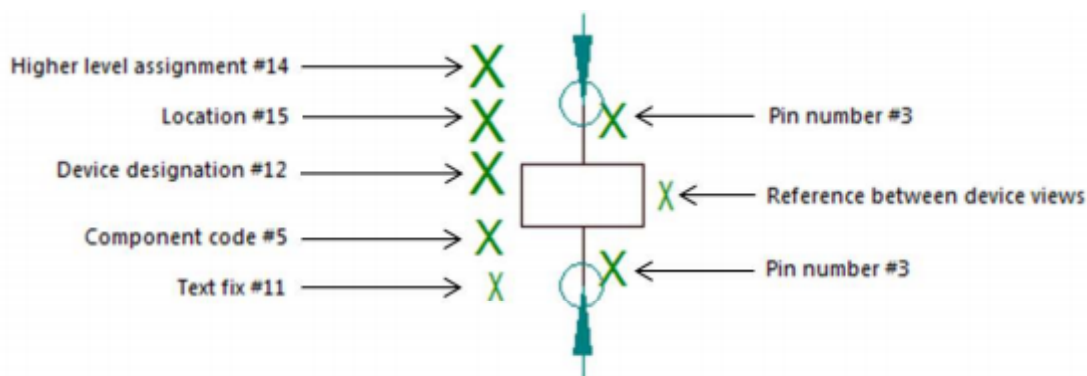
I praktiken tillverkades de nya komponenterna genom att använda E3.series "Database editor". För att försöka eliminera risken för missförstånd namngavs komponenterna utifrån Lean Systems kod för själva komponenten. En standard skapades även för vilken information som skall sättas in i E3.series vid tillverkningen av en komponent. Den informationen blev: komponentnamn, versionstext, bokstavskod för komponenten, typ av komponent, tillverkare, tillverkarens produktkod och komponentens tekniska information.

7.2 Uppbyggnad av symbol

För de flesta komponenter behövs flera symboler i E3.series. En kontaktor har t.ex. symboler för spole, hjälpkontakter och kontaktspeglar. För att skapa en fullständig komponent konstruerades och sparades alla dessa symboler skilt för sig i programmets symboldatabas. Eftersom flera symboler kan användas till flera olika komponenter, som i

en kontaktor där samma symbol för spole används för de flesta kontaktorerna, skapades dessa under namn som t.ex. "LKI_coil_10".

E3.series tillåter endast det antal trådar som satts in i symbolen när den blir använd i schematic, därför var det vid tillverkningen viktigt att veta hur många trådar som kan kopplas in. En annan viktig sak vid symboltillverkningen var att sätta in vilken data som kommer att visas vid användning av symbolen. En av de viktigaste punkterna vid konstruktion av kontaktor och reläkomponenter är symbolens referens. Med symbolens referens menas att då symbolens placeras ut i E3.schematic kommer det att framgå vart symbolen hör samt även ge ut en adress till den symbol som har blivit vald till komponentens huvudsymbol. Till exempel i en kontaktor är huvudsymbolen vanligtvis kontaktorspegeln vilket innebär att alla symboler som hör till komponenten blir adresserade till den. Annan info som sattes till symbolen var bland annat information om vilken komponent det är och till vilken elcentral den hör.



Figur 6. Symbolens information.

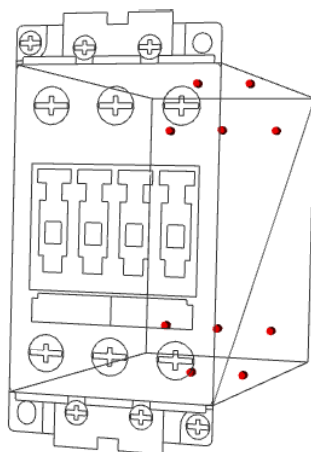
7.3 Uppbyggnad av modell

Eftersom LKI Källdman vid införskaffningen av E3.series även införskaffade E3.panel var det nödvändigt att vid komponenttillverkningen även skapa en 3D-modell och en 2D-modell av komponenten. Då E3.panel även har en funktion som möjliggör visning av layouter i 3D, var det nödvändigt att även utveckla 3D-modeller till komponenterna i LKI:s databas. Eftersom majoriteten av komponenttillverkarna har egna layoutritningar tillgängliga för nedladdning på sina hemsidor, blev en stor del komponentlayouterna importerade därifrån. Vid några enstaka fall såsom vid tillverkning av automatsäkringskomponenter tillverkades layouten på egen hand med hjälp av att ha den fysiska komponenten och skjutmått för få ut de rätta måtten.

Vid modelltillverkningen kan även all information om komponentens anslutningspunkter anges. Den information kan vara nödvändig ifall företaget vid ett senare skede har som avsikt att börja använda E3.panels automatiska tråddragning.

Utöver detta bör det även i E3.series anges vilken typ av DIN-skena som komponenten skall anslutas till eftersom programmet fungerar enligt ”drag and drop” systemet och komponenten inte kommer att gå att lägga ovanpå en DIN-skena ifall ingen sådan information angetts. Detta kommer i sin tur leda till att elcentralslayouten inte kommer att kunna göras fullständig.

Vid konstrueringen av modellens anslutningspunkter kan det även anges från vilket håll komponenten kan anslutas eftersom detta möjliggör en ännu mer verklighetstrogen layout.



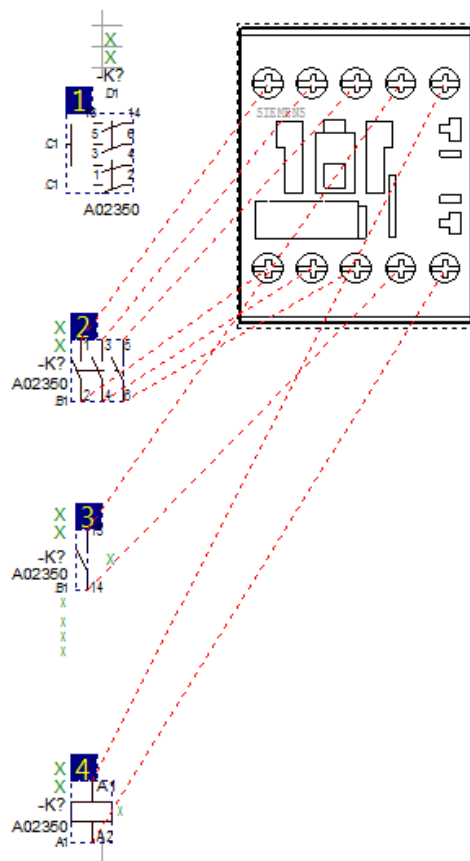
Figur 7. 3D-modell av en kontaktor.

7.4 Uppbyggnad av komponentens layout

När alla symboler och modeller som behövs för den önskade komponenten finns till förfogande kan den fullständiga versionen sammanställas. De symboler och modeller som komponenten innehåller placeras ut på ”databaseditorns” arbetsbord. Figur 8 är ett exempel på hur detta kan gå till. Symbolerna länkas samman med modellen och med speglarna. Detta görs för att den automatiska tråddragningen i E3.panel samt komponentens referenspunkter skall fungera korrekt. Vid uppbyggnaden av komponentens layout bestäms även vilken modell som kommer att bli ”master” samt vilka som blir ”slave”. Med detta menas att den symbol som har beteckningen ”master” kommer att bli refererad till av ”slave” symbolerna. Mastersymbolen är vanligtvis spegelsymbolen eftersom den ger en

god översikt på vilken typ av komponent det handlar om och vilka typer av kopplingspunkter den har.

I inledningen av detta kapitel beskrevs även vilken typ av information som komponenten skulle innehålla. Informationen till detta togs från Lean System. I Lean System finns allt lagermaterial som företaget har inskrivet. För att förhindra missförstånd fick komponenterna samma namn i E3 som i Lean System.



Figur 8. Sammankoppling av symboler och modell.

8 Uppbyggnad av ritningsstruktur

För att alla elplanerare på företaget skulle börja bygga upp sina ritningar på samma sätt gjordes en standard upp för hur de borde gå till väga. Ifall alla ritningar är uppbyggda på samma sätt sparas väldigt mycket tid ifall någon som inte har planerat själva elkonstruktionen blir involverade i arbetet.

Det viktigaste i uppbyggnaden av ritningsstrukturen är att ange den rätta informationen på de rätta platserna. Då den rätta informationen har lagts in, vet användaren genast vad ritningen innehåller samt var på maskinen och vilket elskåp det handlar om. Sorteringen av ritningsbladen byggdes upp enligt figur 9.

Sheet	Info column
ASF-EU	
+01-MAIN	
01-MAIN CIRCUIT	
1 =ASF-EU	Power supply
2 =ASF-EU	Loading unit
3 =ASF-EU	Unloading unit
4 =ASF-EU	Unloading chains
5 =ASF-EU	Material pallet
6 =ASF-EU	Unloading forks
02-CONTROL CIRCUIT	
7 =ASF-EU	PLC
8 =ASF-EU	PLC
9 =ASF-EU	PLC
10 =ASF-EU	PowerLink
11 =ASF-EU	PowerLink
12 =ASF-EU	Ethernet
13 =ASF-EU	Control panel
14 =ASF-EU	Safety
15 =ASF-EU	Encoders
16 =ASF-EU	Control power
03-DIGITAL I/O	
17 =ASF-EU	Inputs
18 =ASF-EU	Inputs
19 =ASF-EU	Outputs
20 =ASF-EU	Outputs
04-DISTRIBUTED I/O	
21 =ASF-EU	Unloading unit, splittbox
22 =ASF-EU	Unloading unit, inputs
23 =ASF-EU	Unloading unit, inputs
24 =ASF-EU	Unloading unit, splittbox
25 =ASF-EU	Unloading unit, encoder
26 =ASF-EU	Unloading unit, ot
27 =ASF-EU	Loading unit
28 =ASF-EU	Loading unit
29 =ASF-EU	Loading unit
30 =ASF-EU	Loading unit

Figur 9. Uppdelning av ritningar enligt standarden

För att enklast hitta den önskade ritningen byggdes alla ritningsträd upp på samma sätt. Huvudcentralen läggs alltid som nummer ett och dennes undermapp innehåller alltid huvudschemat.

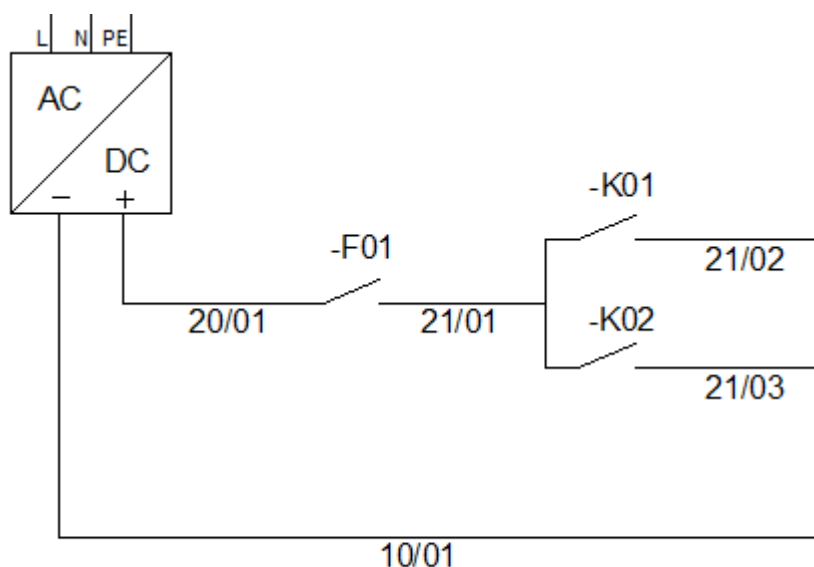
9 Märkningar

För att snabbt ha möjlighet att följa upp olika trådar och komponenter behöver deras märkningar vara välgjorda. Med märkning menas att alla komponenter, trådar och kablar får en egen bokstavs- och/eller nummerkombination. Utan märkningar i ett elschema skulle det vara nästintill omöjligt att tillverka det som är konstruerat i ritningen. Med bra uppgjorda märkningar fås en bra överblick på vilka komponenter som hör vart, till exempel vad som är säkerhetsreläer eller vad som är likspänning och växelspanning.

9.1 Tråd- och kabelmärkningar

Att få ett nytt system för trådmärkningar vid LKI hade länge varit under diskussion. Vid företaget har alla 24 VDC matningstrådar varit märkta med samma sifferkombination, vilket har gjort t.ex. felsökningar tidskrävande då det inte direkt syns vart tråden hör. Det nya märkningssystemet behövde på grund av detta vara uppbyggt så att varje tråd har en unik nummer.

Det nya systemet kommer att vara uppbyggt på så sätt att alla 24 VDC matningstrådar kommer få unika siffervärden, som till exempel 20/01, där de två första siffrorna berättar var i kretsen tråden är. I detta fall betyder talet 20 att det är tråden direkt efter matningen. Figur 10 beskriver detta ytterligare. Ur figuren ses att märkningen för 0 V fungerar på samma sätt som för 24 VDC med undantaget att det första talet är 10. Märkningstalet 24/xx reserveras för "safety stop". Detta för att få samma märkning i alla ritningar.



Figur 10. Märkningssystemet

Insignalernas märkningar kommer att ha talet 3xxx och utsignalerna kommer att vara 4xxx. Detta skiljer sig inte märkbart från det förra märkningssystemet. Vid märkning av säkerhetssignaler kommer talet 6xxx att användas. Märkningar av kablar kommer att göras så att den första bokstaven alltid är "W" medan den efterföljande bokstaven eller siffran kommer att ange vilken typ av kabel det är frågan om (insignaler, motorkabel osv). Till exempel en motorkabel kan ha märkningen WM10A och motorns bromskabel får då märkningen WM10B. En tabell över hur alla trådar och kablar ska märkas bifogas i slutet av detta dokument (Bilaga 1)

9.2 Komponentmärkningar

Det var meningen att även komponentmärkningarna vid företaget skulle ändras, men efter en del diskussioner och forskning togs beslutet att de märkningar som har använts tidigare även kommer att användas i framtiden. Detta på grund av att de märkningar som redan var i bruk, används som standard hos de flesta företag. (Pere, 1998) De flesta komponenter märks med en bokstav följt av ett löpande nummer, till exempel en kontaktor får benämningen K01.

10 Standard för användning av E3.series vid LKI Källdman

En standard är i ett tekniskt sammanhang en typ av redogörelse, bestämmelse och rekommendation för allmänt tillämpande samt upprepad tillämpning. (Nationalencyklopedin, 2015)

För att få standardiserat elschematillverkningen vid LKI byggdes ett dokument som behandlar hur de mest vitala delarna av programmet E3.series skall användas. Dokumentet finns bifogat som bilaga 1 till detta dokument.

10.1 Uppbyggnad av standard

Standarden innehåller följande delar:

- *Komponenttillverkning*: Den info som skulle användas vid tillverkning av komponenter behövde vara lika för alla komponenter. Detta eftersom att E3.series innehåller en sökfunktion som möjliggör sökningar efter olika komponentattribut i databasen. Standarden för komponenttillverkningen byggdes upp som en punktlista som är enkel att följa för användaren för att få in exakt rätt information i den nya komponenten.
- *Komponent- och trådmärkningar*: Standarden för komponent- och trådmärkningar byggdes upp som två olika tabeller, en för komponentmärkningar och en för trådmärkningar. En bild tillverkades även för märkningar av 24 VDC och 0 V för att undvika missförstånd.
- *Konstruktion av ritningsstruktur*: Standarden för konstruktionen av ritningsstrukturen innehåller information om vilken typ av ritningsunderlag som skall använda samt vilken typ av information som ska användas. Den innehåller även instruktioner i ritningsträd byggs upp.
- *Komponentstruktur*: I den här delen av standarden behandlas hur en komponentstruktur skall byggas upp för att undvika duplikat. Här behandlas även hur komponenten inställts på rätt sätt, samt hur symboler kopplas ihop med modell på rätt sätt och får sammanställt en fullständig komponent.

- *Symbolstruktur*: Behandlar det korrekta tillvägagångssättet vid tillverkningen av en ny symbol. Standarden beskriver hur symbolen namnges och hur korrekt information sätts in i den nya symbolen.
- *Modellstruktur*: Beskriver hur 2D- och 3D-modeller till E3-panel tillverkas. Standarden beskriver vilken information som är relevant vid tillverkningen.

Delarna valdes på grund av att företaget ville få ett standardiserat utseende på dessa punkter för att eliminera risken för missförstånd. Därför var det viktigt att vid tillverkningen av denna standard att vara kortfattad och tydlig.

11 Införskaffning av tilläggsmoduler

Till arbetet hörde även att undersöka vilka tilläggsmoduler som skulle vara viktigast för företaget att prioritera till kommande IT-budgeter. Det finns en mängd olika tilläggsmoduler till E3.series att välja bland.

De moduler som finns på LKI, som redan nämnts i detta dokument, är grundmodulen E3.schematic samt tilläggsmodulen E3.panel. För att få ut maximalt ur programmet behövdes det nu redogöras om det behövdes fler tilläggsmoduler. De mest relevanta modulerna för det här arbetet finns beskrivna i kapitel 6.

De moduler som undersöktes var E3.3DRoutingBridge och E3.cable. E3.cable är en tilläggsmodul gjord för dokumentering och design av kabelplaner och trådlayoutar. E3.3DRoutingBridge finns beskriven i avsnitt 6.3.

Det konstaterades relativt snabbt att den enda tilläggsmodul som skall prioriteras är modulen E3.3DRoutingBridge. Detta eftersom det är den enda tilläggsmodulen som företaget kan ha användning av för tillfället.

12 Utveckling av rapporter

E3.series genererar egna rapporter på innehållsförteckning, stycklistor, anslutningar och kablar. Dessa rapporter kan bli gjorda i olika former till exempel som ett ritningsblad, Excel eller ASCII. (Zuken E3 GmbH, 2013)

Då ingen av dessa rapporter hade den layout som företaget var i behov av behövdes den göras om. Eftersom LKI vid inköpet av programmet blivit lovad att rapporterna gick att ändra till viss del på egen hand gjordes ett försök på detta. Den information som LKI Källdman önskade att rapporten skulle innehålla var position, namn, förklaring, data, tillverkare, artikelnummer, LKI ordernummer, referens och anmärkningar.

Efter att ha varit i kontakt med E3.series kundsupport visade det sig att det inte går att ändra på rapporterna på önskat sätt på egen hand. Detta ledde till att LKI köpte tjänsten direkt från E3.series.

13 Resultat

I och med detta ingenjörsarbete får LKI Källdman Ab nu ut mer ur programmet E3.series än vad de fick ut förut. Programmet är i full användning av elplanerarna vid företagets avdelning för produktutveckling. Databasen är välfungerande och nästan helt komplett, men ändras vartefter det kommer in nya komponenttyper i lagret.

Dokumentet innehållandes standarder och användaranvisningar i användandet av E3.series har ännu inte använts vid företaget. Dokumentets användningsområde kommer till största del att vara till nytta vid skapandet av en helt ny ritning eller vid skapandet av nya komponenter. Ett annat användningsområde för dokumentet kommer att vara vid nyanställningar då dokumentet även kan fungera som hjälp vid inläring av programmet.

Det nya märkningssystemet används på ett av företagets projekt och kommer att användas även i framtida projekt. Systemet är dock ännu inte fullt utvecklat och kommer antagligen att modifieras något i framtiden.

Utvecklingen av rapporter föll mer eller mindre bort ur detta arbete då det framgick att det inte gick att ändra på programmets rapporter så pass mycket på egen hand som behövdes. Tjänsten beställdes direkt från E3.series och finns nu vid företaget och är i användning.

Som resultat i kontrollen av vilka tilläggsmoduler som behöver införskaffas till företaget, har det satts in i företagets budget inför nästa år att införskaffa tilläggsmodulen E3.3DRoutingBridge.

Som sammanfattning av resultatet av detta arbete kan konstateras att alla moment som ingick i detta arbete blev utförda. Alla delmoment blev färdigställda och fungerande.

14 Diskussion

Under sommaren 2014 då jag arbetade vid LKI som elplanerare vid framställningen av en ny maskinprototyp, tillverkades en hel del av komponenterna vartefter de behövdes till de nya ritningarna. Komponenttillverkning var väldigt tidskrävande då varenda komponent skulle matas in enskilt i databasen. Alla de mest använda komponenterna vid företaget blev då insatta i den nya databasen. Huvuddelen av examensarbetet lyckades bra och förlöpte relativt problemfritt. Därför kan man anse att syftet har uppfyllts i huvuddelen av arbetet.

Den del av arbetet som innehöll märkningar, ändrades en hel del under arbetets gång. Märkningssystemet lyckades vilket innebär att även detta syfte uppnåddes. Det är ännu inte helt säkert att dessa märkningar som jag har använt mig av i detta arbete kommer att användas i framtiden. Det kan konstateras i efterhand att det kan vara svårt att få till märkningar så att man inte får komplikationer i fortsättningen. Det krävs mycket planering för att få till ett felfritt märkningssystem.

Tillverkningen av standarddokumentet var en intressant del i arbetet. Detta på grund av att jag lärde mig väldigt mycket om E3.series. Jag tror att företaget i framtiden kommer att ha användning av dokumentet, speciellt vid nyanställningar. Dokumentet blev välgjort och ger användaren tydliga instruktioner i de mest vitala delarna i E3.series.

En del av arbetet var att ändra rapporterna i E3. Detta kan konstateras vara den del av arbetet som inte lyckades. Det lades ner en hel del tid på att försöka programmera om rapporterna bara för att sedan få veta att det inte är möjligt att göra det på egen hand. Rapporterna blev istället beställda direkt från tillverkaren av E3.series.

I det stora hela är jag nöjd med resultatet av detta arbete. Alla punkter utom en har lyckats till fullo och det har varit väldigt lärorikt. Standarden kommer antagligen att byggas vidare på i framtiden vartefter som programmet kommer ordentligt i användning vid företaget. Databasen kommer även att uppdateras vartefter nya komponenter behövs i E3.series.

15 Källförteckning

CCSgroup, 2015. *CCSgroup*. [Online]

<http://www.ccsgroup.com/se/e3.series/e3.series/E3.panel>

[Använd 10 april 2015].

LKI Källdman, 2011. *LKI*. [Online]

http://www.lki.net/history_lki

[Använd 10 april 2015].

LKI Källdman, 2011. *LKI Källdman*. [Online]

http://www.lki.net/about_us

[Använd 10 april 2015].

Nationalencyklopedin, 2015. *Nationalencyklopedin*. [Online]

www.ne.se/uppslagsverk/encyklopedi/lång/standard

[Använd 7 april 2015].

Pere, A., 1998. *Sähköpiirustus*. Finland: Kirpe.

Tieto, 2010. *Lean System projektien hallintaan*. Esbo, Tieto.

Zuken E3 GmbH, 2013. *E3.series Training Manual*, Tyskland: Zuken .

Zuken E3 GmbH, 2013. *E3.series training manual, E3.panel*, Tyskland: Zuken E3 GmbH.

Zuken GmbH, 2015. *Zuken*. [Online]

<http://www.zuken.com/en/company/corporate>

[Använd 10 april 2015].

Zuken GmbH, 2015. *Zuken*. [Online]

<http://www.zuken.com/en/products/electrical-wire-harness-design/e3-series/products/3d-routing-bridge>

[Använd 10 april 2015].



Contents

Create a component.	2
Component and signal markings.	3
Construction of drawing structure.....	5
New component structure.....	7
Connect the symbols with the model.	8
New symbol structure.....	9
New model structure.	10
General info	12

Create a component.

When creating a new component in E3, insert data as described below:

Component name – A0xxxx

Version text– dd.mm.yy/Initials (e.g. 14.10.14/MHL)

Device letter code – U – inverters

F – fuses

A – PLC

...

For more device codes, go to page 3.

If the new component has got the same structure as an existing component, insert name and version of the existing component, otherwise empty.

Class – e.g. fuse

Description – Take info from LEAN, e.g. 1P6A Type: C

Main class – empty

Article number – empty

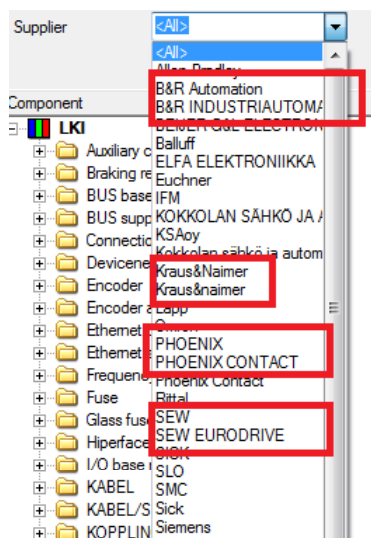
Supplier – e.g. SLO

Manufacturer – e.g. Siemens

Manufacturer type – Manufacturers product code, e.g. 3223590

Technical description 1 – If cable, add numbers of wires and dimension here. (e.g. 3G2.5)

Note! To avoid duplicates, check spelling of other components with the same manufacturer, supplier etc.



For completely new structure, go to page 7.

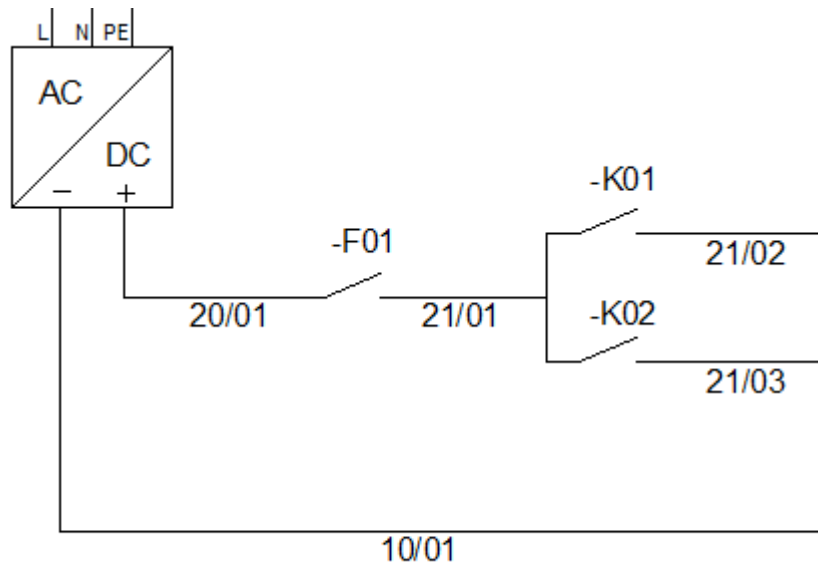
Component and signal markings.

The following letter combinations and numbers should always be used when marking components, cables and signals:

Signals:

	Cabinet
400VAC	101
24VDC	20/01
0V	10/01
Safety	6101
Signal in	3101
Signal out	4101

Note! The first number in the marking for 24VDC and 0V changes with every fuse group, the other number is floating. An example is shown in the picture below.





Cables:

	Cabinet 1
Motor cable	WM11A
Motor break cable	WM11B
Braking resistor cable (resistor)	WR11A
Braking resistor cable (thermistor)	WR11B
Signal in	W3101
Signal out	W4101
Others	W5101

Components:

	Marking
Brake control	K01
Braking resistor	R01
BUS supply module	A01
Buttons	S01
Circuit breaker	F01
Connectors	XC01
Contactors	K01
Fan	M01
Frequency converter	U01
I/O modules	A01
Main switch	Q01
Motor protection	F01
Power supply	T01
Relay	K01
Safety relay	K60
Sensors	B01
Terminal	X01
Valves	V01

Construction of drawing structure.

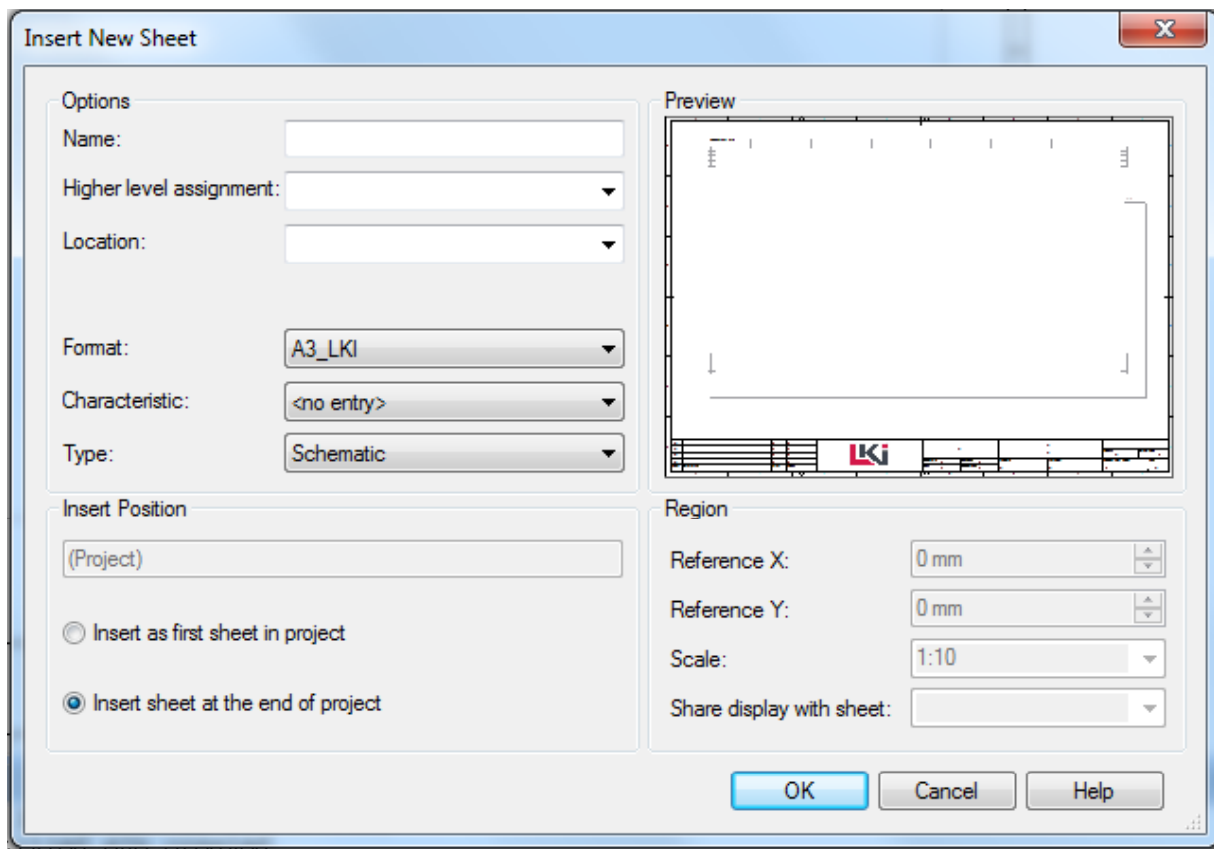
The following info should be added when creating a new sheet:

Name: Page number

Higher level assignment: Project name

Location: Cabinet location, e.g LST

Format: For landscape layout use A3_LKI otherwise A3_LKI_2 is used.



The sheets should be sorted as following:

1. Cabinet (main cabinet, lst, lifter)
2. Schedule type (Main circuit, I/O..)

Sheet	Info column
ASF-EU	
+01-MAIN	
01-MAIN CIRCUIT	
1 =ASF-EU	Power supply
2 =ASF-EU	Loading unit
3 =ASF-EU	Unloading unit
4 =ASF-EU	Unloading chains
5 =ASF-EU	Material pallet
6 =ASF-EU	Unloading forks
02-CONTROL CIRCUIT	
7 =ASF-EU	PLC
8 =ASF-EU	PLC
9 =ASF-EU	PLC
10 =ASF-EU	PowerLink
11 =ASF-EU	PowerLink
12 =ASF-EU	Ethemet
13 =ASF-EU	Control panel
14 =ASF-EU	Safety
15 =ASF-EU	Encoders
16 =ASF-EU	Control power
03-DIGITAL I/O	
17 =ASF-EU	Inputs
18 =ASF-EU	Inputs
19 =ASF-EU	Outputs
20 =ASF-EU	Outputs
04-DISTRIBUTED I/O	
21 =ASF-EU	Unloading unit, splittbox
22 =ASF-EU	Unloading unit, inputs
23 =ASF-EU	Unloading unit, inputs
24 =ASF-EU	Unloading unit, splittbox
25 =ASF-EU	Unloading unit, encoder
26 =ASF-EU	Unloading unit, ot
27 =ASF-EU	Loading unit
28 =ASF-EU	Loading unit
29 =ASF-EU	Loading unit
30 =ASF-EU	Loading unit

To sort the sheets as in the picture, right-click in the sheet project window and select "Tree control properties" and select "sorting".

For more detailed information check E3.series Online Documentation.

New component structure.

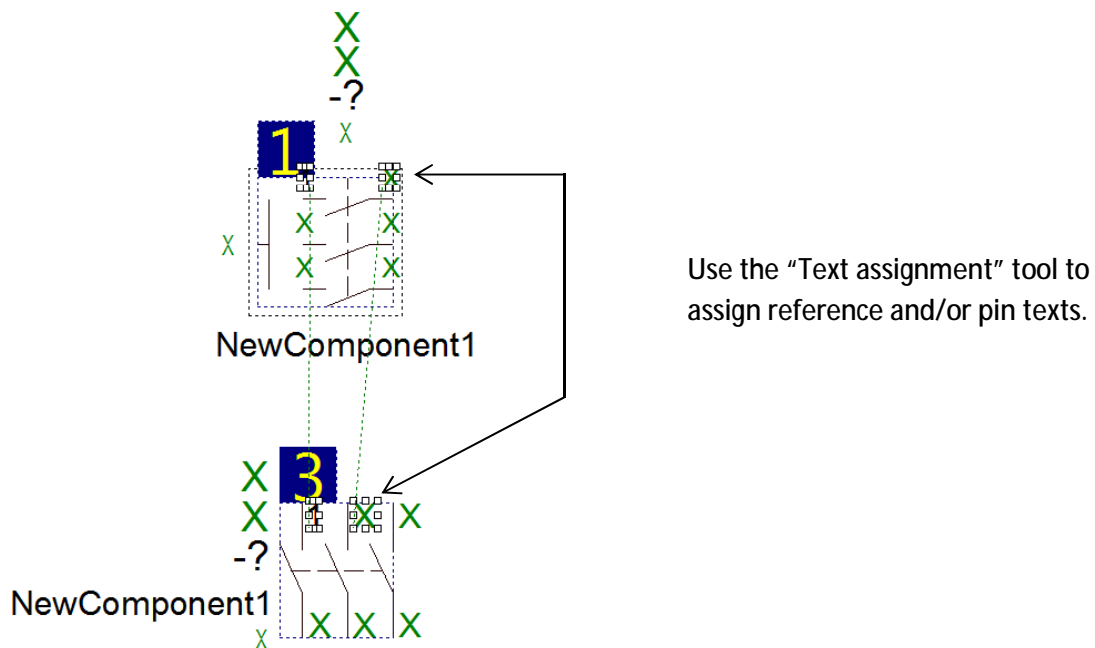
If the new component, that is being created in “Component Wizard”, does not use the same structure as an already existing component:

Select “Completely new structure” and “Edit component graphically”.

If the required Model or Symbol layout does not exist, go to page 8 for instructions.

Drag and drop the desired symbols and model from the database window.

Connecting the symbols



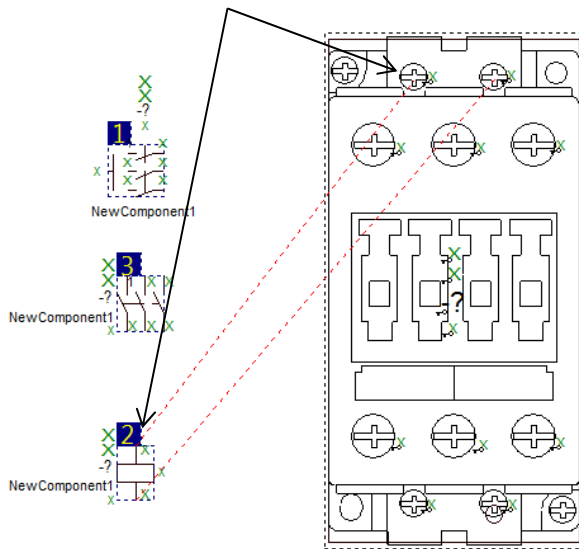
References

To get the components references, assign master and slave:

Left click on the contact mirror and select “Master/Slave assignment”. Then assign the e.g. coil and contacts as slaves.

Connect the symbols with the model.

To assign the pins, symbol to model, select the "Pin Assignment Symbol/Model" tool and connect the model pins with the corresponding symbol pins.

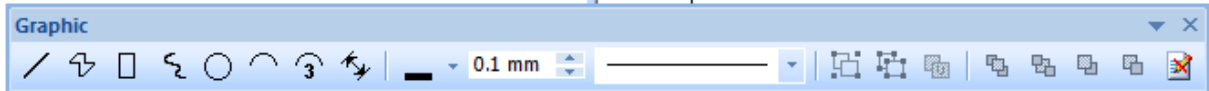


New symbol structure.

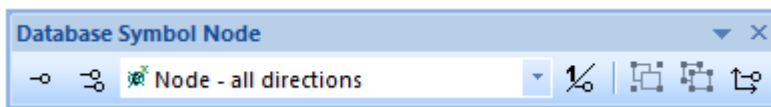
To create a new symbol, start the database editor and right click somewhere in the database window and select new symbol.

The symbols name should start with LKI, e.g. "LKI_COIL_10".

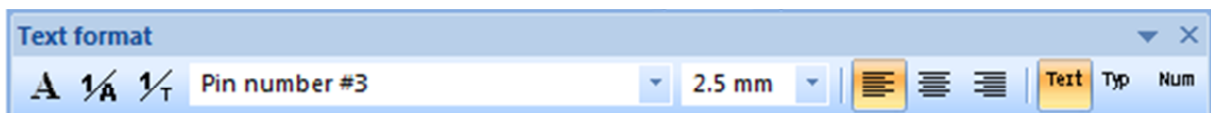
Create the layout of the symbol by using the "Graphic" bar.



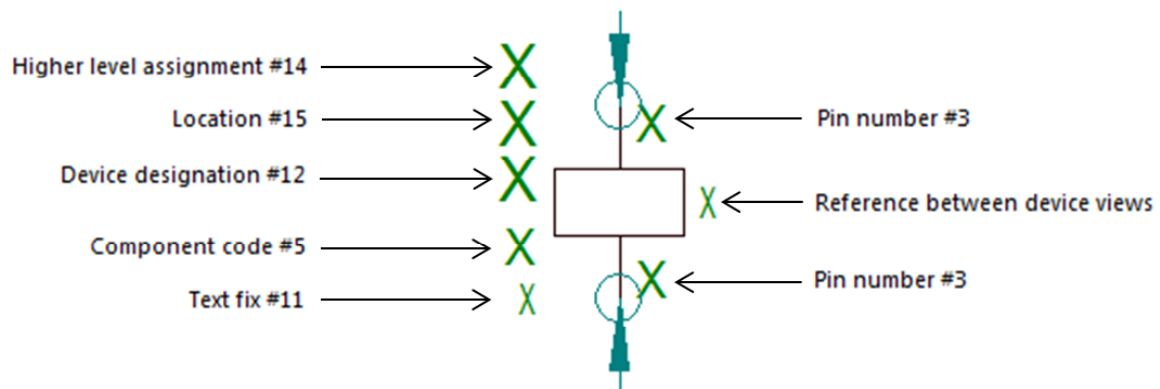
To add nodes to the symbol use the "Database Symbol Node" bar.



To add symbol text to the symbol use the "Text format" bar.



The picture below describes what the symbol could look like when finished.



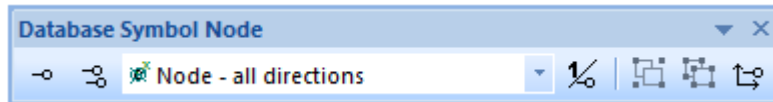
New model structure.

To create a new model, start database editor and right click in the database window and select new model.

Create the layout of the model by using the "Graphic" bar or import from e.g. manufacturers webpage.

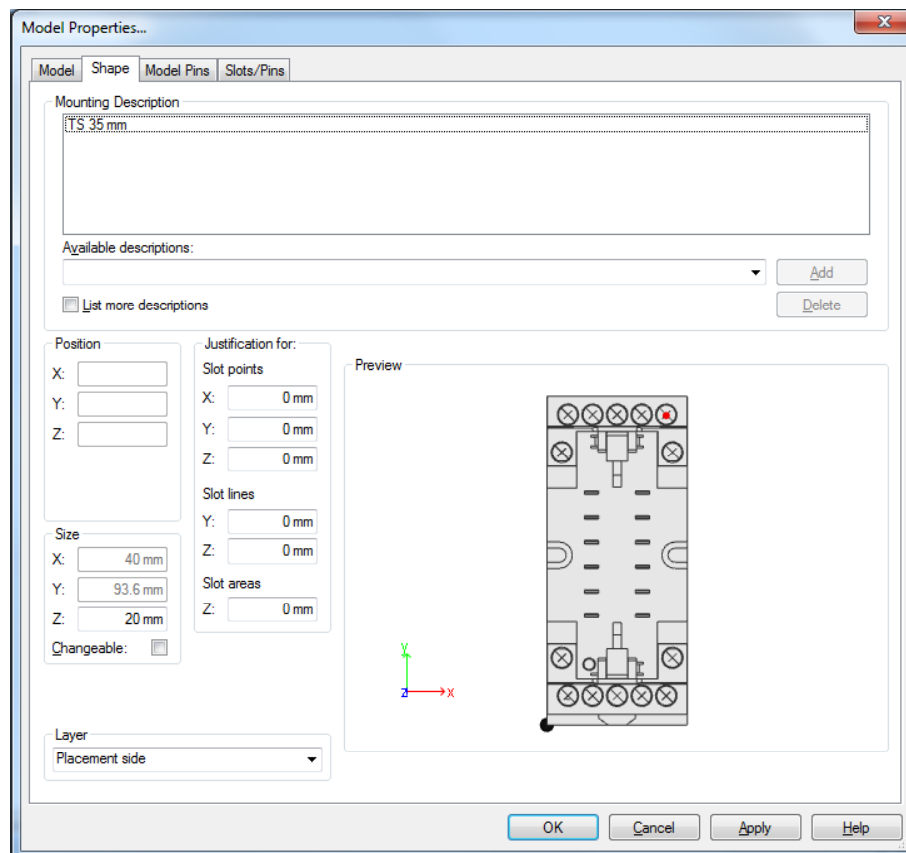


To add nodes to the model use the "Database Symbol Node" bar.

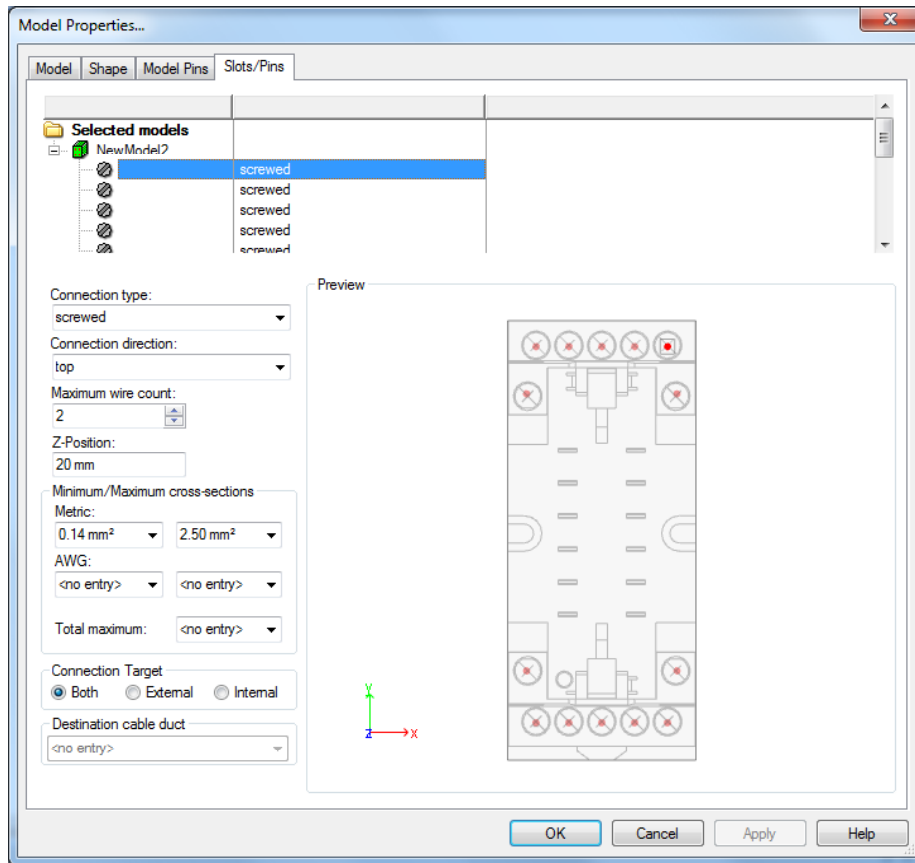


The following two pictures show the configuration of the Model Properties:

Set the "Mounting Description to TS 35mm."



Check the models data sheet for info about the "maximum wire count" and "min/max cross-sections".





General info

Database - To add a database, right click in the database window and select "configure databases".
LKI's database can be found at S:\E3\LKI\CDB\LKI.mdb.

Variant/Option - To find information about the variant/option function, go to E3.series Online Documentation.