

Joni Piiponniemi

KÄYTTÖ- JA HUOLTO-OHJEKIRJA
CASE: NTCAB OY

Opinnäytetyö
CENTRIA AMMATTIKORKEAKOULU
Tuotantotalouden koulutusohjelma
Helmikuu 2015

**TIIVISTELMÄ
ABSTRACT
SISÄLLYS**

1 JOHDANTO	1
2 OHJAAMO	
3 OHJEKIRJAN LAADINNASTA	4
4 LÄHTÖKOHDAT	5
4.1 Räjätyskuvat	6
4.2 Varaosaluettelo	8
4.3 Painikkeet ja sähkökaaviot	10
4.4 Huoltokohteet	11
5 YHTEENVETO	13
LÄHTEET LIITTEET	14

Yksikkö Ylivieska	Aika Helmikuu 2015	Tekijä/tekijät Joni Piipponniemi
Koulutusohjelma Tuotantotalouden koulutusohjelma		
Työn nimi Käyttö- ja huolto-ohjekirja CASE: NTcab Oy		
Työn ohjaaja Heikki Salmela	Sivumäärä 14 + 96	
Työelämäohjaaja Pekka Ainasoja		
<p>Opinnäytetyön tarkoituksena oli laatia käyttö- ja huolto-ohjekirja Vision XL-ohjaamolle. Työ tehtiin NTcab Oy:lle. Uusi ohjaamo-malli julkistettiin syksyllä vuonna 2014 ja se pohjautuu edellisiin 2000 XL- ja NTAli-malliin. Näille malleille oli olemassa jo valmiit vara-osakirjat, mutta uudelta mallilta se vielä puuttui.</p> <p>Työn tavoitteena oli laatia käyttö- ja huolto-ohjekirja, joka helpottaa asiakasta uuden ohjaamon käyttöönotossa ja huollossa. Ohjekirjaan sisältyy lisäksi räjäytyskuvat ja varaosaluettelo mikä auttaa asiakasta uusien osien tilaamisessa ja helpottaa NTcab Oy:tä oikeanlaisten osien lähetyksessä.</p> <p>Ohjaamo oli mallennettu valmiiksi SolidWorks-ohjelmalla ja tehtäväksi jäi laatia räjäytyskuvat, varaosaluettelo ja huoltokohteet.</p>		

Asiasanat Käyttö-ohjekirja, räjäytyskuvat, varaosaluettelo
--

Unit Ylivieska	Date February 2015	Author/s Joni Piiponniemi
Degree programme Industrial management		
Name of thesis Operation and Maintenance Manual CASE: NTcab Oy		
Instructor Heikki Salmela		Pages 14 + 96
Supervisor Pekka Ainasoja		
<p>The objective of this thesis was to create an operation and maintenance manual for Vision XL-cab. The thesis was commissioned by NTcab Oy. A new cab model was introduced in the autumn of 2014 and it was based on the previous 2000 XL and NTAli models. For these models there were already spare parts manuals, but the new model was missing one.</p> <p>The aim was to make a operation and maintenance manual would facilitate the customers in taking the new cabin into use and in the service. Manual also contains the exploded views and a list of spare parts which helps customers in ordering new parts and facilitates NTcab Oy in supplying the right kinds of parts.</p> <p>The cab had been modelled SolidWorks software, and the task was to prepare the exploded views, the spare parts list and the service points.</p>		

Key words
Exploded view, operation manual, the spare parts list

1 JOHDANTO

NTcab Oy:n sijaitsee Pohjois-Pohjanmaalla Nivalassa. Yritys perustettiin vuonna 1983 Nivalan Terästuote Oy:nä. Vuonna 2008 nimi muutettiin NTcab Oy:ksi. Yritys suunnittelee ja valmistaa räätälöityjä ohjaamoita erilaisiin työkoneisiin. Yrityksessä työskentelee n. 40 henkilöä, joista suurin osa on tehtaan puolella. Asiakkaana ovat erikoistyökone- ja nosturivalmistajia kaivos-, maanrakennus-, metsä- ja logistiikkateollisuudessa. Liiketoiminta perustuu ”avaimet käteen” -periaatteseen.

Vision XL-ohjaamo julkistettiin FinnMETKO- messuilla alku syksystä 2014 ja tämän työn tarkoituksena oli laatia käyttö- ja huolto-ohjekirja ko. ohjaamolle. Opinnäytetyön käytännön osa laadittiin yrityksen tiloissa, sillä mahdollisuutta laatia ohjekirja muualla oli mahdotonta, koska tarvittava materiaali oli yrityksen tiloissa ja tästä syystä helpompi toteuttaa. Yhteistyö suunnittelijoiden kanssa oli välttämätöntä.

2 OHJAAMO

Vision XL-ohjaamo (KUVIO 1)(KUVIO 2).



KUVIO 1.



KUVIO 2.

3 OHJEKIRJAN LAADINNASTA

”Suomalainen valmistaja, maahantuoja tai jakelija vastaa siitä, että tuote on laillisesti Suomen markkinoilla. Vaikka monet tuotteiden turvallisuutta koskevat direktiivit mainitsevat ohjeet ja merkinnät, niissä ei useinkaan puhuta mitään ohjeiden kielestä tai siitä, että ohjeilla on varmistettava myös tuotteiden oikea käyttö, ei pelkästään turvallinen käyttö. Ulkomaiset valmistajat seuraavat toisinaan vain valmistamaansa tuotetta koskevan direktiivin vaatimuksia osaamatta ottaa huomioon esimerkiksi käyttöohjeiden kielikysymysten kaltaisia kansallisia erityisvaatimuksia. Tämä jää maahantuojan ja/tai vähittäismyyjän tehtäväksi. Suomessa lainsäädäntö edellyttää, että tiedot annetaan pääsääntöisesti sekä suomeksi että ruotsiksi. Kuluttajansuojalain mukaan vastuu käyttöohjeesta on myyjällä. Kuluttajalla on oikeus saada selkeä käyttöohje suomeksi ja ruotsiksi, ja myyjän velvollisuus on toimittaa se hänelle. Jos käyttöohjeen käännös puuttuu tai sen toimittaminen kestää kohtuuttoman kauan, kuluttajalla on oikeus vaatia viime kädessä kaupan purkamista” (Tukes 2015.)

”Lähtökohtina hyvän käyttöohjeen laatimiselle ovat tuotteen ajatellun käyttötarkoituksen ja teknisten ominaisuuksien hyvä tuntemus. Siksi on luontevaa, että alkuperäisen käyttöohjeen laatii tuotteen valmistaja. Riskien arviointi vaarojen tunnistamiseksi ja mahdollisten onnettomuuksien ennalta ehkäisemiseksi on tärkeää. Riskien arvioinnin on ulotuttava tuotteen koko elinkaaren ajalle, käyttöönnotosta käytöstä poistamiseen tai hävittämiseen. Usein lainsäädännössä on asetettu valmistajalle nimenomainen velvollisuus laatia käyttöohje.” (Tukes 2015.)

4 LÄHTÖKOHDAT

Alussa kävimme suunnittelijoiden kanssa läpi, mitä ohjekirja tuli pitämään sisällään ja apuna käytin valmiita varaosakirjoja mitä muiden ohjaamoiden mukana oli lähetetty. Tärkeimpänä sisältönä pidettiin räjäytyskuvia ja varaosaluetteloa, jotka sisältävät kaiken oleellisen tiedon ohjaamon osista ja näin ollen helpottamaan asiakasta tilaamaan oikeanlaisen osan tarpeen vaatiessa. Ohjekirja tuli sisältämään myös huolto-ohjeet vaadittaville kohteille.

Alkuun pääsemistä vaikeutti monet sisältöön liittyvät asiat. Ohjaamosta valmistetaan monta erilaista variaatiota ja mietimme, olisiko järkevintä tehdä vain yksi ohjekirja. Todettuamme, että ohjekirja tulisi näyttämään ulko-asultaan vaikea lukuiselle ja siirtäisi liian paljon vastuuta loppukäytäjälle. Ohjekirja sisältäisi myös tarpeetonta tietoa, joka ei välttämättä koske ko. ohjaamoja. Ajatuksena pohdittiin myös sitä, että jokaiselle ohjaamolle laadittaisiin oma ohjekirja, mutta todettiin tämän olevan liian työlästä eikä käytännössä järkevää.

Päädyimme suunnittelijoiden kanssa kahdenlaiseen ohjekirjaan. Ohjekirjat päätettiin laatia sen mukaan, kummalla puolella ohjaamo sijaitsee autoa takaa päin katsottaessa, joko vasemmalla tai oikealla. Tällä toimenpiteellä vähennettiin riskiä tilata väärää varaosia. Ohjaamoissa käytetään kuitenkin paljon samoja osia, mutta joissain tapauksissa vääränkätiset osat eivät sovi yhteen. Tällä menetelmällä minimoitiin nämä tapaukset. Täysin mahdotonta oli kuitenkin eliminoida kaikki virheet tilauksien kannalta ja väistämättä jää vastuuta asiakkaalle oikeanlaisen osan tilaamisella.

Varsinaisen ohjekirjan rakenne tuotti alkuun. Ongelmana oli se, miten ohjekirjasta saataisiin mahdollisimman selkokielinen. Tämä vastuualue annettiin suoraan työn tekijälle ja suunnittelijoilta sain apuja siihen, miten asiat kannattaa ilmaista ohjekirjassa.

4.1 Räjätyskuvat

Projekti käynnistyi räjäytyskuvien ja varaosaluettelon laatimisella Solid Works-ohjelmalla. Kuvien laatimista helpotti, että ohjaamot oli mallinnettu valmiiksi ja tehtäväksi jäi kokoonpanojen räjäytys (KUVIO 3). 3D- suunnittelua ei käytännössä joutunut tekemään. Tilaajan vaatimuksesta kuvat eivät saaneet olla suoria projektioita, sillä tällä toimenpiteellä haluttiin estää kuvien väärinkäyttöä.

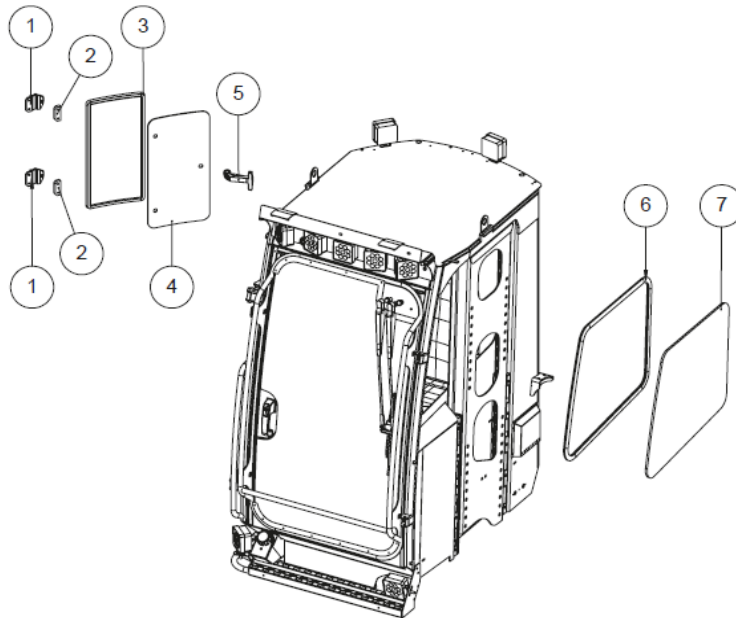
Ohjaamot oli mallinnettu siten, että ne sisälsivät jossain määrin alikokoonpanoja joista oli helppo luoda räjäytyskuvat. Kuitenkin joitakin kuvia laaditessa ohjaamosta täytyi piilottaa osia, että vaadittava komponentti tuli esille. Räjätysnäkyvä sijoitettiin aina samaan kulmaan, jotta kuvat olisivat yhteneväisiä. Kuvat tallennettiin PDF-tiedostoksi sekä SLDDRW-tiedostoksi. Jälkimmäinen tiedosto on SolidWorks'in oma piirrostiedosto, joka päivittyy aina kun varsinaista mallia päivitetään. Viimeksi mainittu tiedostomuoto tuli tärkeäksi apuvälineeksi tekemisen aikana sillä räjäytyskuvia täytyi monesti muokata tai lisätä uutta tietoa.

Seuraavista kohteista tehtiin räjäytyskuvat:

- Etuovet
- Sivuovet
- Saranat
- Ulko-osat
- Sivulasit
- Nostokisko
- Istuin
- Käsinojat
- Sisätilan osat
- Suodatin
- Vesilämmitin
- Diesellämmitin



12. Sivulasit



KUVIO 3.

Räjätyskuvien tarkoituksena on kertoa mahdollisimman selkeästi, mitä osia ko. kokoonpano pitää sisällään ja näin ollen myös helpottaa varaosien vaihtamista. SolidWorks- ohjelmaan suunniteltiin A4-pohja räjäytyskuville, joka sisälsi yrityksen liikemerkin (KUVIO 4). Alkuperäisessä pohjassa yrityksen liikemerkki sijaitsi oikeassa alakulmassa. Tämä kuitenkin muutettiin lopuksi siten, että liikemerkki sijaitsi vasemmassa yläkulmassa. Tällä tavalla haluttiin tuoda yrityksen nimeä julki, sillä varsinaisessa ohjaamossa ei ole kuin kaksi NTcab-liikemerkkiä, lasinpesurin säiliönsuojassa ja runkonumeron tarrassa.



KUVIO 4.

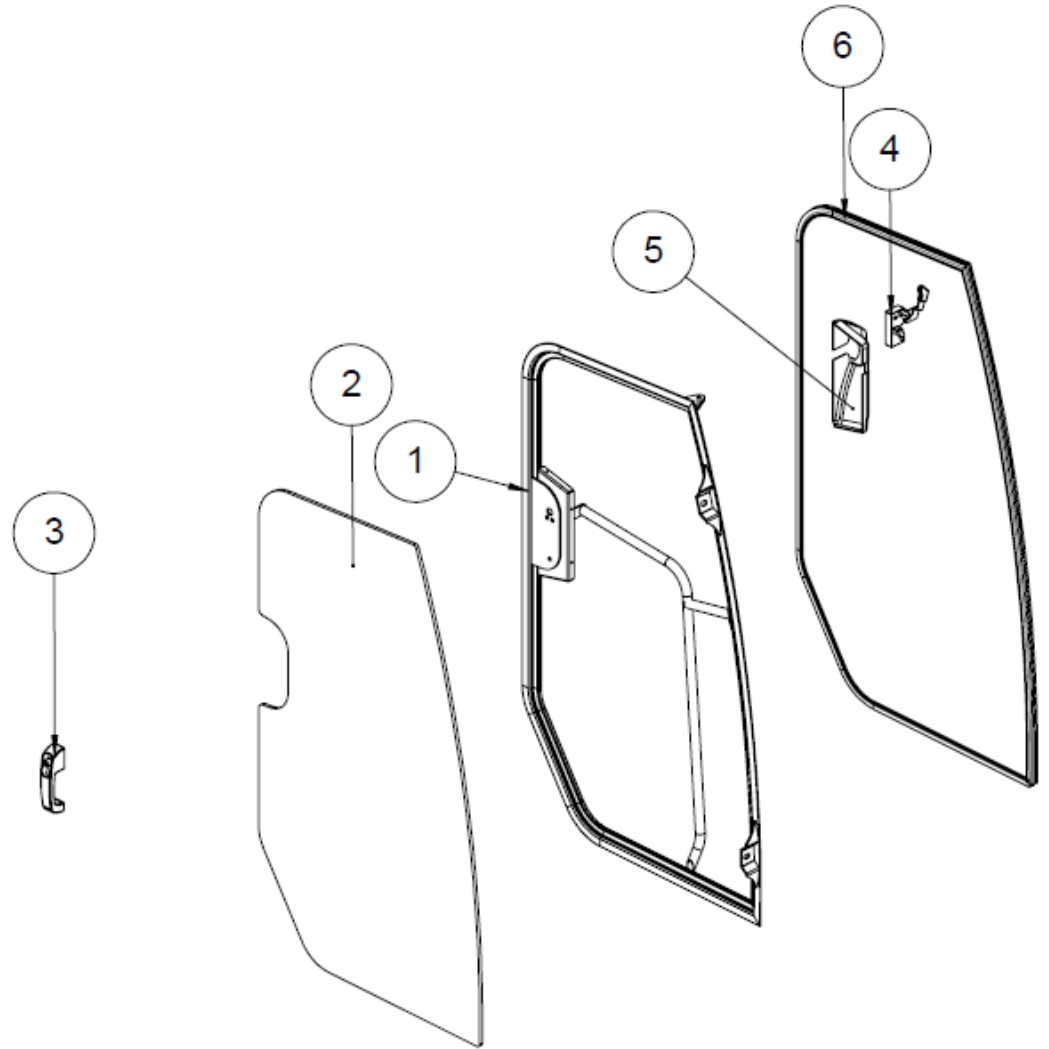
4.2 Varaosaluettelo

Varaosa-luettelo oli ohjekirjan tärkein osa-alue ja sen avulla asiakas pystyy tilaamaan oikeanlaisen osan tarvittaessa. Suunnitteluvaiheessa jokaiselle osalle ja kokoonpanolle annetaan tunnus ja tämä tunnus toimii myös varaosaluettelon perustana. Varaosat tilataan ohjaamon sarjanumeron sekä osan varaosanumeron mukaan. SolidWorks-ohjelma sisältää ominaisuuden, jonka avulla voidaan laatia lista osista mitä räjäytyskuva sisältää. Tätä ominaisuutta hyödyntäen listan pystyi tallentamaan suoraan excel-taulukoksi. Taulukon muotoilu täytyi tehdä kuitenkin manuaalisesti ja joidenkin osien nimikettä muuttaa tarkemmaksi.

Räjäytyskuvin osat on numeroitu (KUVIO 5). Lista taas kertoo, mikä osa on kyseessä (KUVIO 6). Tämän avulla ohjekirja pystyttiin pitämään mahdollisimman selkeänä.



9. Sivuväli





















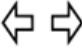
KUVIO 5.

N:O	Tuotekoodi	Nimike	Kpl
1	08433	Oven runko	1
2	08435	PC-lasi	1
3	90016	Oven kahva	1
4	91317	Lukko	1
5	08600	Lukon suoja	1
6	08893	Tiiviste	1

KUVIO 6.

4.3 Painikkeet ja sähkökaaviot

Ohjaamon sisällä on painikkeita, joiden avulla voidaan ohjata nosturin ja ohjaamon eri toimintoja. Ohjekirjaan on sisällytetty tiedot painikkeiden toiminnoista. Itse painikkeissa on symbolit, jotka havainnoivat toimintoa (KUVIO 7). Edellisissä ohjekirjoissa oli esitetty missä painikkeet sijaitsevat, mutta tätä ei koettu tarpeelliseksi nykyisessä ohjekirjassa. Sähköpiirikaaviot tulivat alihankintana, joten näihin ei tarvinnut puuttua.

Symboli	Toiminto				
	Kierrosten nosto				Tukijalka alas/ylös
	Ilmastointi päälle/pois				Tukijalka alas/ylös
	Majakka				Lämmittimen etäkäynnistys
	Puomivalo				Lasinpyyhkijä
	Työvalo eteen				Lasin pesuri
	Työvalo taakse				Rasvari
	Hytti ylös/alas				Sisävalo
	Pankkojen siirto				Vaaka
	Nosturin siirto				Puhallusnopeuden säädin
	Tukijalkojen levitys				

KUVIO 7.

4.4 Huoltokohteet

Uutena asiana lisättiin huoltokohteet. Suodattimen vaihto, saranoiden voitelu ja nostokiskon kiristys kuvat toteutettiin samalla tavalla kuin muiden räjäytyskuvien luominen. Sallitut pesunesteet PC-ikkunalle ja vesilämmittimen asennusohjeet olivat valmiita tiedostoja ja ne vain lisättiin ohjekirjaan.

Ohjekirja sisälsi seuraaville kohteille huolto-ohjeet:

- Suodattimien vaihto
- Saranoiden voitelu
- Nostokiskon kiristys
- Sallitut pesunesteet PC-ikkunalle
- Vesilämmittimen asennusohjeet

5 YHTEENVETO

Ohjekirja laadittiin suurimmalta osin SolidWorks- ja Excel-ohjelman avulla. Työ sisälsi paljon räjäytyskuvien ja varaosalistojen laatimista. Ongelmia työn tekemisessä ei niin sanotusti ollut vaan tekeminen oli periaatteessa samojen asioiden toistoa.

Yrityksellä on ulkomaisia asiakkaita, joten ohjekirja tullaan kääntämään lisäksi saksaksi, ranskaksi, englanniksi, venäjäksi, espanjaksi, ruotsiksi. Käännöstyö suoritetaan kielitoimiston kautta, joten tähän tarvinnut puuttua. Käyttö- ja huolto-ohjekirjaa laadittaessa tehtiin puhelimitse ja sähköpostin avulla merkittävältä NTcabin-ohjaamon omistajilta ja asentajilta kysely, mitä oleellista uutta tietoa ohjekirjan kannattaisi sisältää. Vähäisen vastaus innokkuuden myötä ei mitään uutta tietoa heidän osaltaan tullut ohjekirjaan.

Ohjekirjaan ei tarvinnut merkittävästi kirjoittaa sanallista tekstiä vaan kuvat toimivat parhaiten tiedon näyttäjinä. Ohjekirjan laatimista hankaloitti rajallinen määrä tietokoneita joissa SolidWorks- ohjelmaa pystyi käyttämään ja tästä syystä koneaika täytyi käyttää tehokkaasti. Muita ongelmia tuotti joidenkin räjäytyskuvien kohdalla se, että niitä ei ollut mallinettu valmiiksi. Joissain tapauksissa malliin oli saatettu lisätty uutta tietoa, joten räjäytyskuvan joutui tekemään uudelleen. Varaosalistoissa joistakin nimikkeistä puuttui tuotekoodi. Työn tekemisessä vaadittiin paljon kommunikointia suunnittelijoiden kanssa, koska heidän avullaan tarvittava tieto saatiin ohjekirjaan.

Kokonaisuudessaan ohjekirjan pituudeksi tuli 46 sivua ja välissä on 2 tyhjää sivua, että ohje voidaan tilan säästämiseksi tulostaa molemmin puolin A4-paperia. Yritys oli tyytyväinen työn tulokseen ja valmistumisen aikatauluun.

LÄHTEET

Suomen Yrittäjät 2015. Tuotteiden käyttöohjeet ja turvallista käyttöä koskevat merkinnät. Www-dokumentti. Saatavissa: http://www.yrittajat.fi/File/361b25a9-c57b-4372-ae3e-04c98fb5f444/kayttoohjeet_turvallisuusmerkinnat.pdf

Tukes 2015. Tuotteiden käyttöohjeet ja turvallista käyttöä koskevat merkinnät. Www-dokumentti. Saatavissa: http://www.tukes.fi/Tiedostot/julkaisut/Tuotteiden_kaytto-ohjeet_opas.pdf. Luettu 21.2.2015

Vision XL



NT *cab Oy*
Operator Cabins

Arvoisa Vision XL -ohjaamon omistaja

Kiitos, että valitsit käyttöösi nykyaikaisen Vision XL-ohjaamon yhdessä kuormaimesi kanssa. Me ohjaamovalmistajana pyrimme siihen, että voimme tarjota asiakkaillemme nykyaikaisia, ergonomisia ja viihtyisiä ohjaamoita. Toivomme, että olette tyytyväisiä ohjaamoon. Mikäli teillä tulee ohjaamoon liittyviä kysymyksiä voitte olla yhteydessä ohjaamon teille toimittaneeseen yritykseen.

Tämä varaosakirja on tehty helpottamaan varaosien tilaamista niitä tarvittaessa. Osa kuvista voi olla viitteellisiä, joten varaosaa tilattaessa on hyvä mainita ohjaamon sarjanumero sekä osan varaosnumero. Näin voidaan varmistua oikeanlaisen osan toimittamisesta.

Valmistenumero

Luovutuspäivä

Omistaja

Jälleenmyyjä

Nautinnollisia ja viihtyisiä työpäiviä

Sisällysluettelo

1. Huoltokohteet ja muut huomioitavat asiat
2. Suodattimien vaihto
3. Saranoiden voitelu
4. Nostokiskon kiristys
5. Sallitut pesunesteet PC-ikkunalle
6. Vesilämmittimen asennusohjeet
7. Symbolien toiminnot
8. Etuovet
9. Sivuovet
10. Saranat
11. Ulko-osat
12. Sivulasit
13. Nostokisko
14. Istuin
15. Käsinojat
16. Sisätilan osat
17. Katkaisijoiden ja symbolien varaosat
18. Suodatin
19. Vesilämmitin
20. Diesellämmitin
21. Sähkökaaviot

1. Huoltokohteet

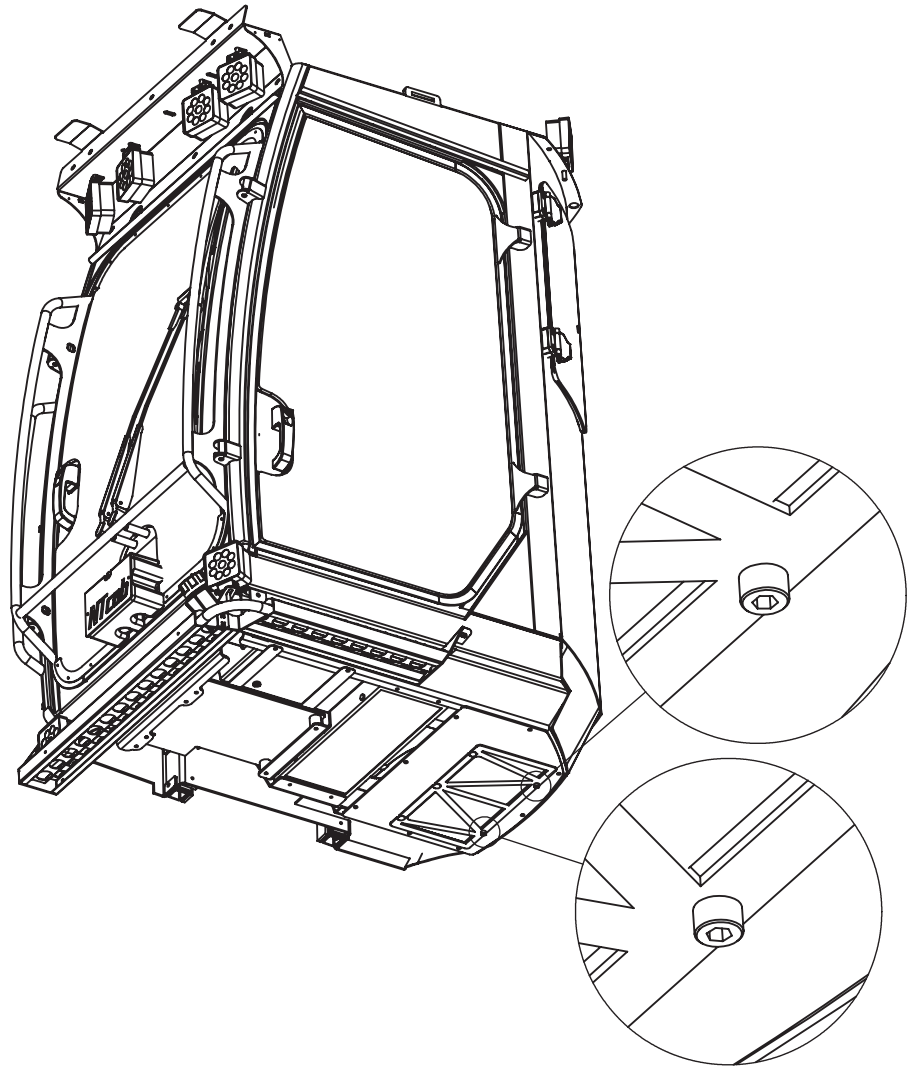
- Tarkista raitisilmasuodatin viikoittain ja vaihda tarvittaessa.
- Voitele saranat kuukausittain.
- Tarkista astinlaudan pulttien kireys kuukausittain.
- Tarkista ohjaamon kiinnikkeiden pulttien kireys vuosittain.
- Vaihda polttoainelämmittimen suodatin vuosittain, muut huollot laitteen valmistajan ohjeen mukaan.
- Tarkista nostokiskon vällys tarvittaessa.

Muut huomioitavat asiat

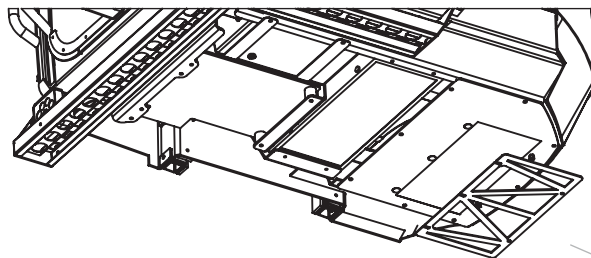
Sallitut pesuaineet PC-ikkunalle.

Etupressun pitkän käyttöiän takaamiseksi, saata pressu käsin ylös asti.

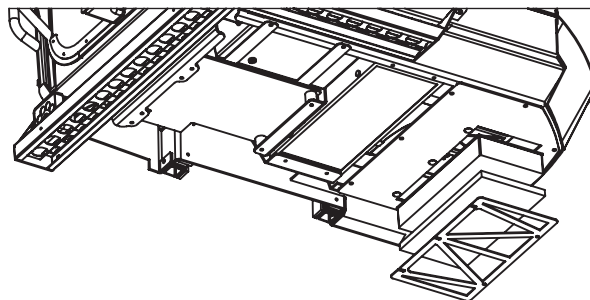
2. Suodattimien vaihto



1. Avaa kuusikoloruuvit.



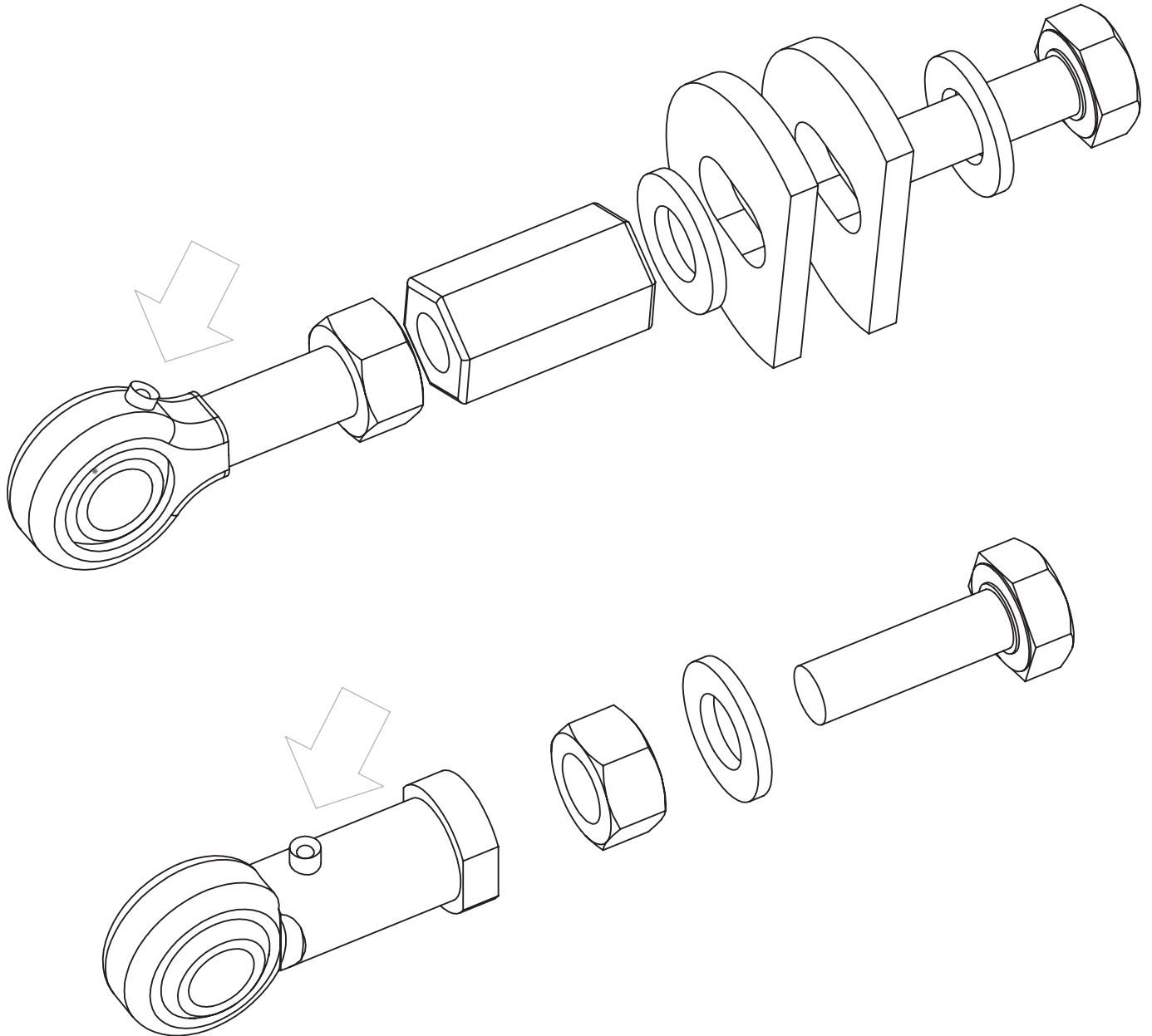
2. Irroita suojaritilä vetämällä.



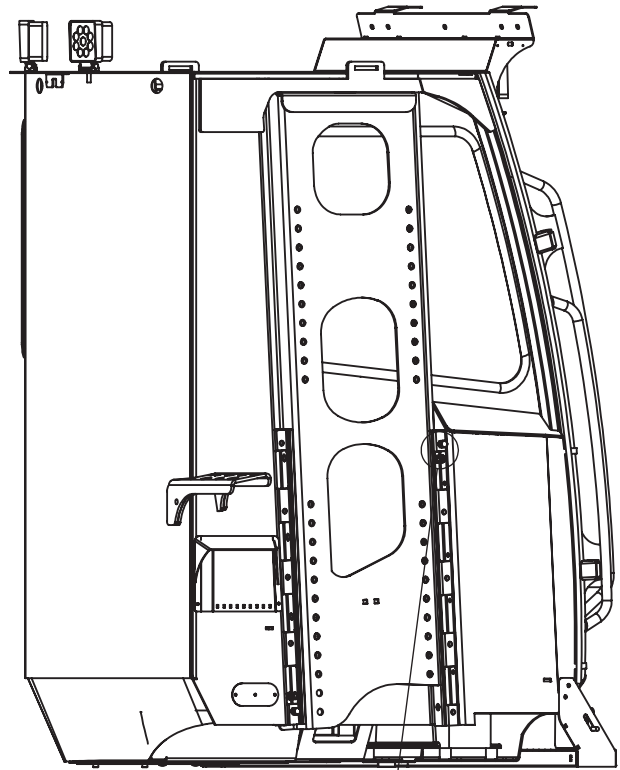
3. Poista suodattimet. Tarkista suodattimet viikoittain ja vaihda tarvittaessa.

3. Saranoiden voitelu

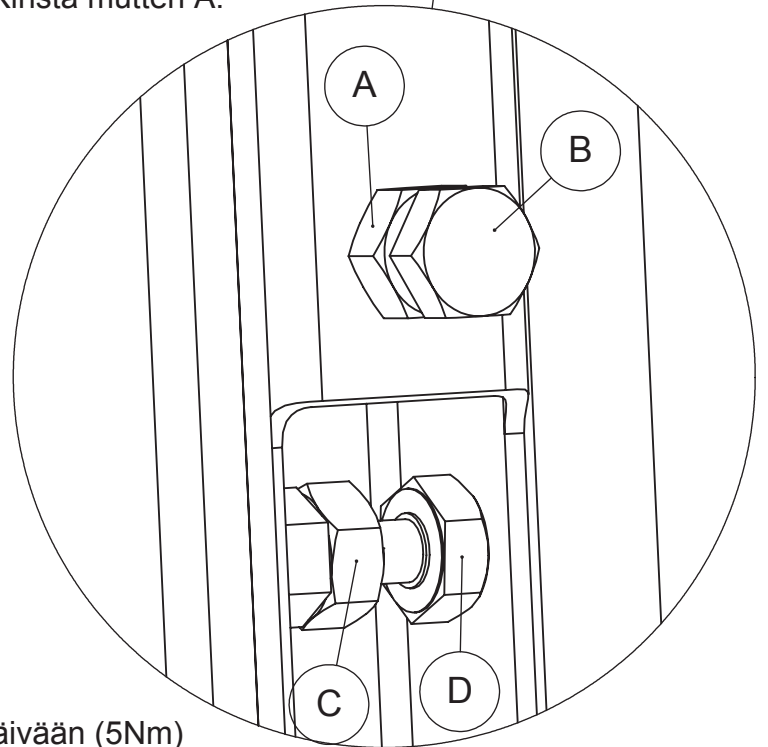
Voitele saranat nuolen osoittamista rasvausnipoista.



4. Nostokiskon kiristys



Poikittaisen väljyksen säätö:
Löysää mutteri A ja kiristä ruuvia B (5Nm). Kiristä mutteri A.



Pitkittäisen väljyksen säätö:
Löysää mutteri C ja pyöritä pulttia D vastapäivään (5Nm)
Kiristä mutteri C

Chemical Resistance of the KASI[®]-PCN / KASI[®]-PC Flex coated Protective Windows

The highly transparent lacquer seals the polycarbonate-plates.
Thus the surface of the screens becomes

- essentially harder
- more abrasion-proof
- more resistant to atmospheric corrosion
- more resistant to chemicals and solvents
- optically better

Due to these improved characteristics the KASI[®]-protective windows last considerably longer than comparable non-coated windows.

Chemical resistance (10 minutes at 18 – 22° C)

Chemical	Concentration	Result
Acetone	100 %	Resistant
Benzene	100 %	Resistant
Benzole	100 %	Resistant
Chloroform	100 %	Resistant
Ethanol	99 %	Resistant
Soda lye	40 %	Resistant
Diluent for cellulose lacquers	100 %	Resistant
Nitric acid	65 %	Resistant
Chloric acid	32 %	Resistant
Sulfuric acid	100 %	Resistant
Xylene	100 %	Resistant

The coating film is alkali-proof up to pH 12.

Cleaning

In practice, the most frequent straining is caused by cleaning or by fine dust. The abrasion-proof KASI[®]-hard-coating is excellently resistant to chemicals and permits cleaning without problems. Adhesive dirt, fat or colour may be removed by solvents or usual detergents. A soft cloth should be used for cleaning.

We have tested and released for use:

- HAHNEROL glass cleaner (Company Hahnerol)
- SIDOLIN Stripe-Free (Company Henkel)
- Aktive-Window-Cleaner (Company Neumann)

Revision: 03/02

6. VESILÄMMITIN / WATER HEATER / VATTEN VÄRMÄRE

HUOMIOI ASENTAESSA LÄMMITINTÄ
NOTE WHEN MOUNTING THE HEATER
OBS VID MONTERING VÄRMAREN



Vesilämmittimellä varustettu hytti (lämmin vesi auton jäähdytysjärjestelmästä.)
Vesiputkiston minimi sisähalkaisija on 16mm, suositeltava 19mm kuorma-autossa.
Veden tilavuusvirran tulisi olla vähintään 800 l/h, suositeltava 1000 l/h.
Mikäli tilavuusvirta ei ole riittävä, on suositeltavaa asentaa lisäpumppu.










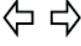


Cabin equipped with water heater (water taken from carrier coolant system).
Minimum inner diameter of water hoses is 16 mm, recommendable diameter is 19mm in trucks.
Water volume flow should be at minimum 800 l/h, recommendable 1000 l/h.
If volume flow is not enough, it is recommend to mount an extra water pump suitable for water circulation.



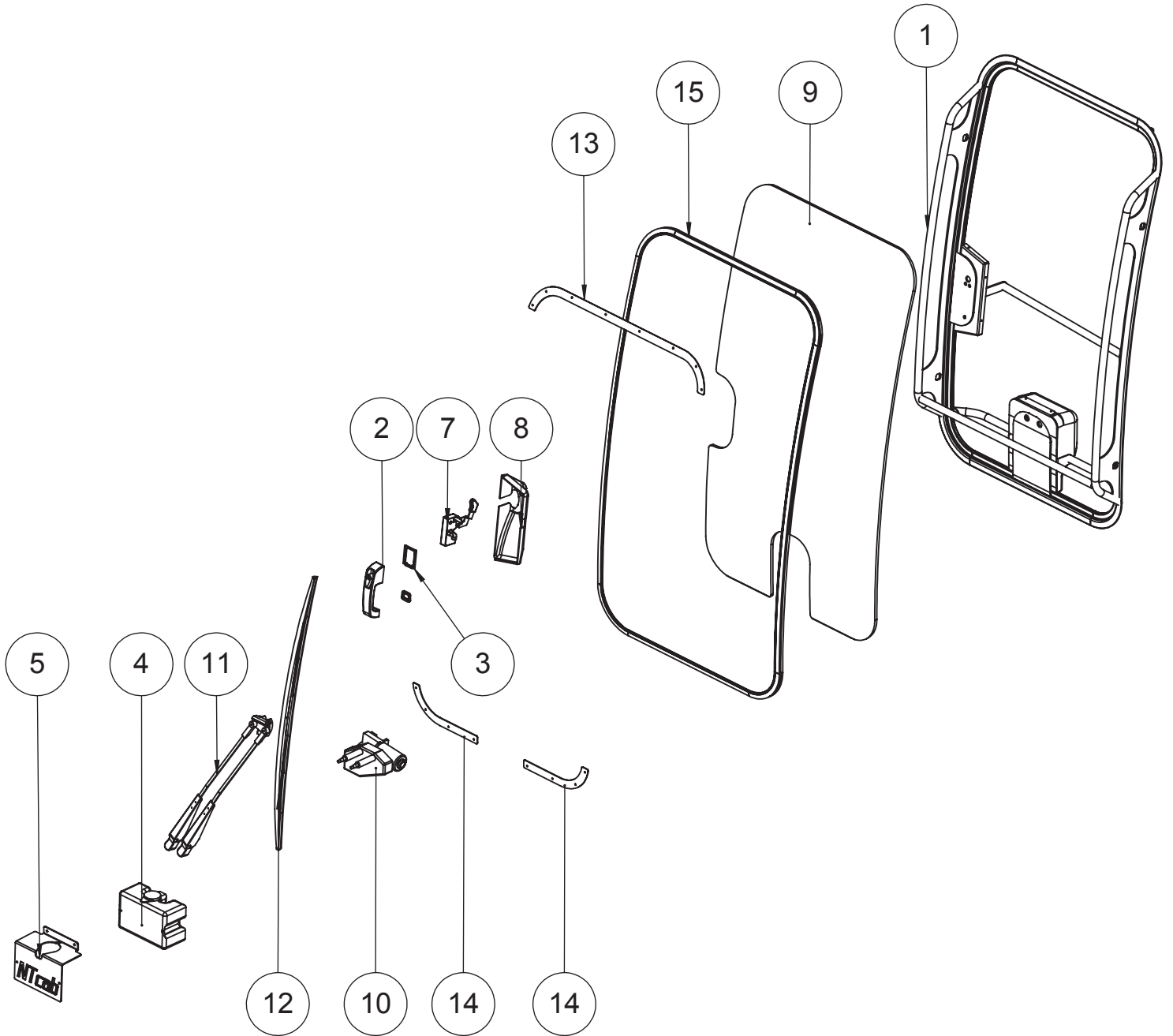
Hytten utrustad med vattenvärmare (vatten tas från transportören kylsystem)..
Minsta innerdiameter vattenslangar är 16 mm, rekommenderas diameter 19mm i lastbilar.
Vatten flöde bör vara minst 800 l / h, rekommenderas 1000 l / h.
Om volymflödet inte är tillräckligt, det är rekommendera att montera en extra vattenpump lämplig för vattencirkulation.

7. Symbolien toiminnot

Symboli	Toiminto
	Kierrosten nosto
	Ilmastointi päälle/pois
	Majakka
	Puomivalo
	Työvalo eteen
	Työvalo taakse
	Hytti ylös/alas
	Pankkojen siirto
	Nosturin siirto
	Tukijalkojen levitys

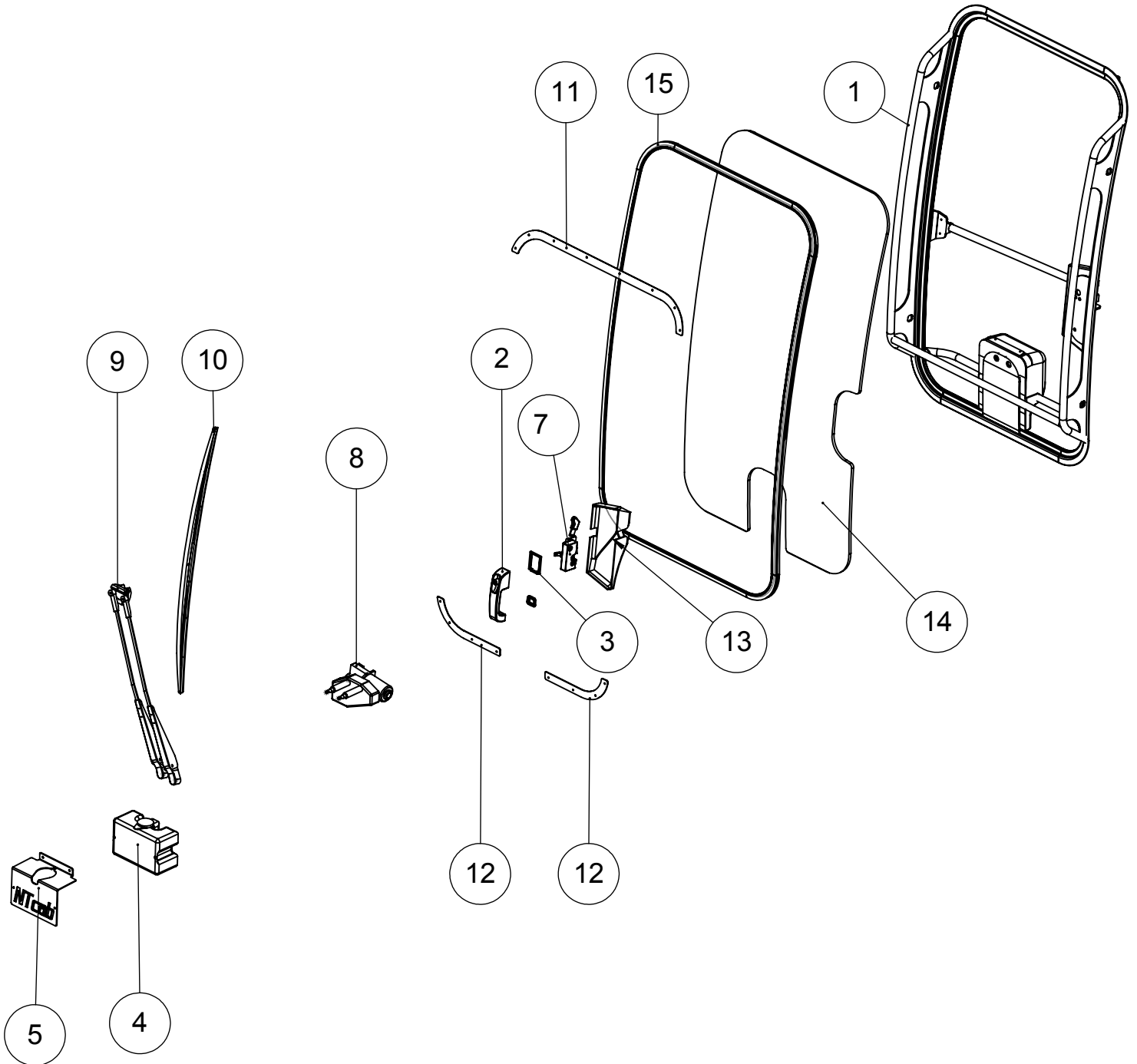
	Tukijalka alas/ylös
	Tukijalka alas/ylös
	Lämmittimen etäkäynnistys
	Lasinpyyhkijä
	Lasin pesuri
	Rasvari
	Sisävalo
	Vaaka
	Puhallusnopeuden säädin

8. Etuovi



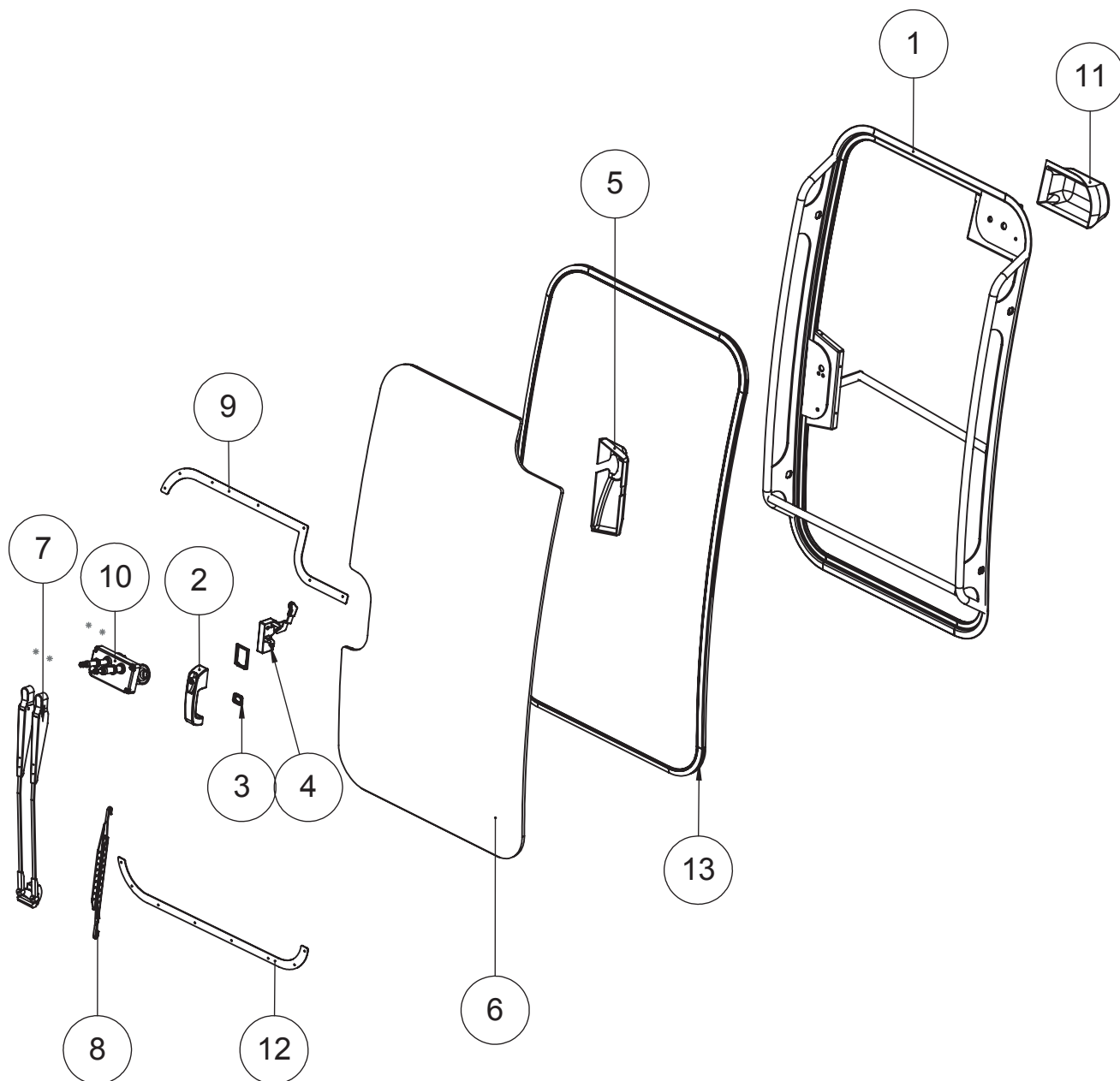
N:O	Tuotekoodi	Nimike	Kpl
1	08424	Oven runko	1
2	90016	Oven kahva	1
3	90017	Kahvan tiivistesarja	1
4	93442	Pesulaite	1
5	08230	Lasinpesunestesäiliön kiinnike	1
6	08412	Pyyhkijänmoottorin suoja	1
7	91317	Lukko	1
8	08411	Lukon suoja	1
9	08437	PC-lasi	1
10	91081	Lasinpyyhkijän moottori	1
11	90083	Pyyhkijän varsi	1
12	91904	Lasinpyyhkijän sulka 1000mm	1
13	08509	PC kiinnityslista	1
14	08510	PC kiinnityslista	2
15	08892	Tiiviste	1

8. Etuovi



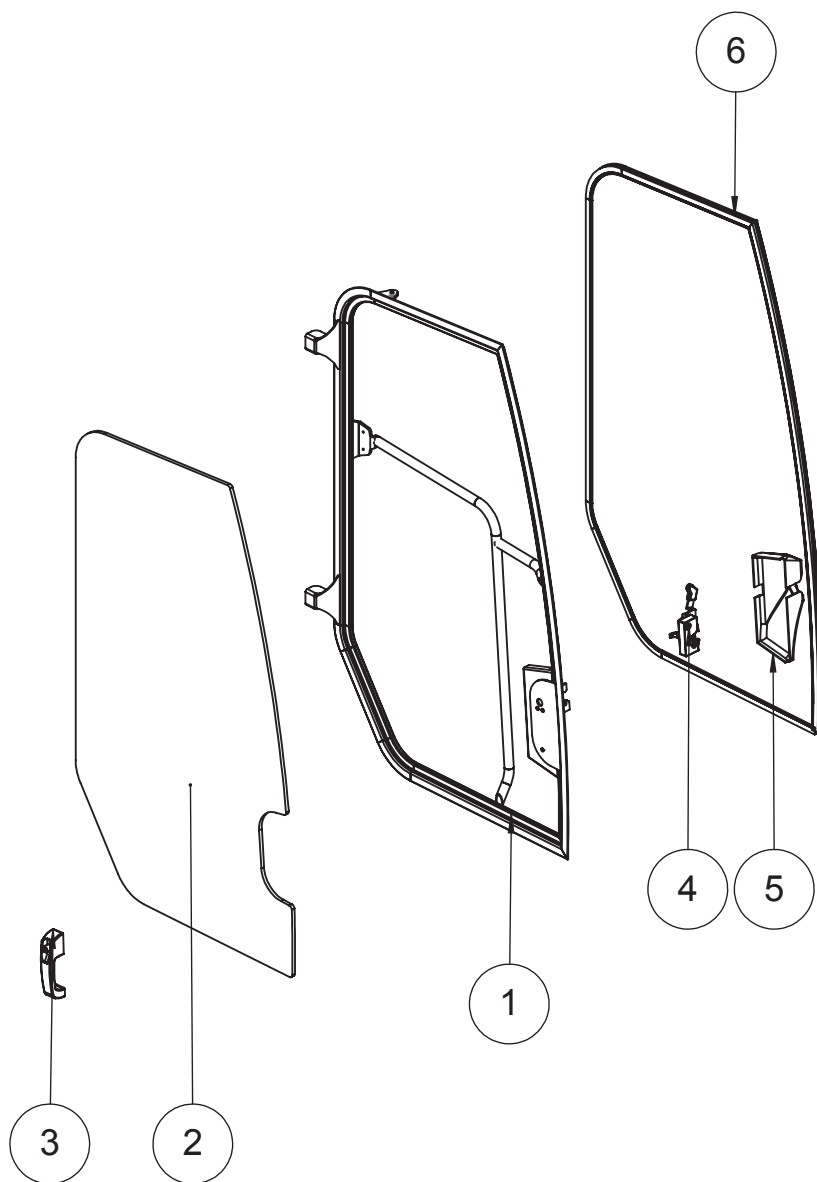
N:O	Tuotekoodi	Nimike	Kpl
1	08534	Oven runko	1
2	90016	Oven kahva	1
3	90017	Kahvan tiivistesarja	1
4	93442	Pesulaite	1
5	08230	Lasinpesunestesäiliön kiinnike	1
6	08412	Pyyhkijänmoottorin suoja	1
7	92913	Lukko	1
8	93505	Lasinpyyhkijän moottori	1
9	90083	Pyyhkijän varsi	1
10	91904	Lasinpyyhkijän sulka 1000mm	1
11	08509	PC kiinnityslista	1
12	08510	PC kiinnityslista	2
13	08542	Lukon suoja	1
14	08543	PC-lasi	1
15	08892	Tiiviste	1

8. Etuovi



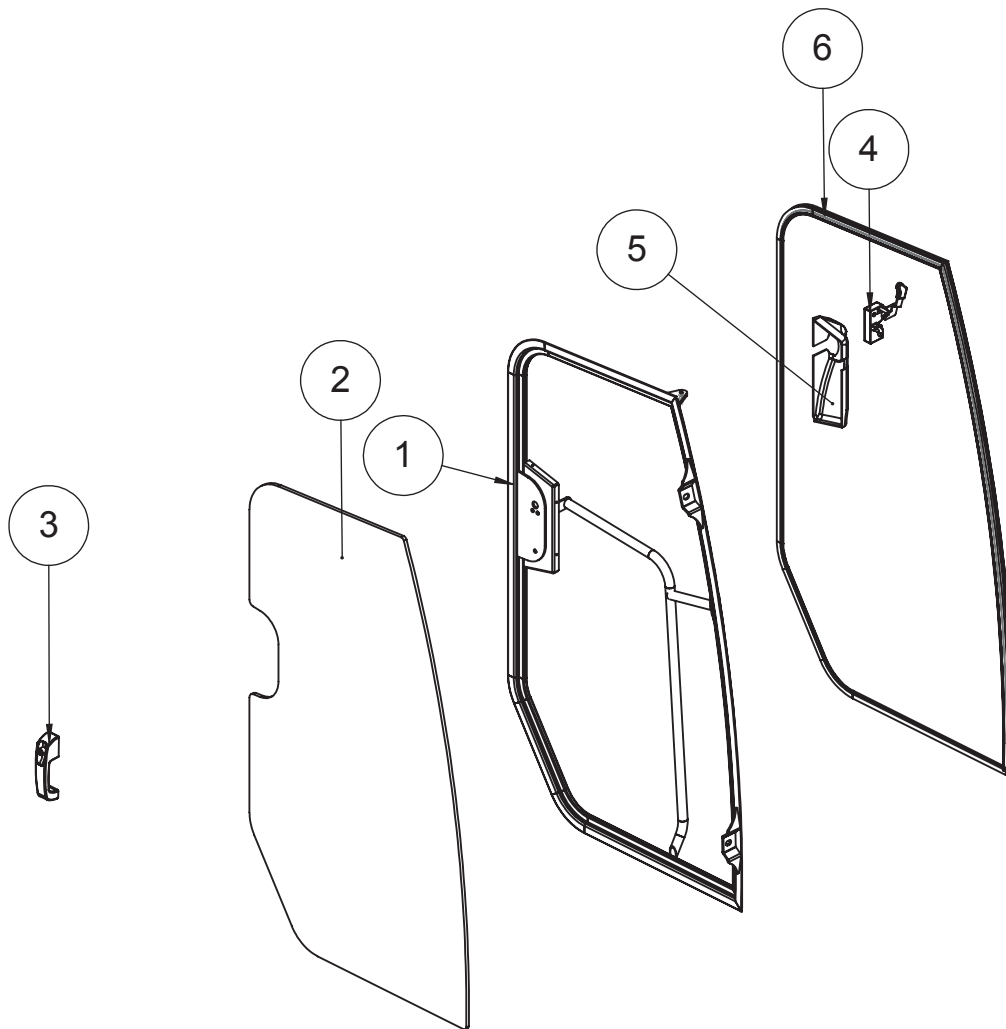
N:O	Tuotekoodi	Nimike	Kpl
1	08563	Oven runko	1
2	90016	Oven kahva	1
3	90017	Kahvan tiivistesarja	1
4	91317	Lukko	1
5	08411	lukon suoja	1
6	08567	PC-lasi	1
7	92312	Pyyhkijän varsi	1
8	00743	Pyyhkijän säätövarsi	1
9	08568	PC kiinnityslista	1
10	92195	Pyyhkijän moottori	1
11	08570	pyyhkijänmoottorin suoja	1
12	08509	PC kiinnityslista	1
13	08892	Tiiviste	1

9. Sivuovi



N:O	Tuotekoodi	Nimike	Kpl
1	08562	Oven runko	1
2	06612	PC-lasi	1
3	90016	Oven kahva	1
4	92913	Lukko	1
5	08542	Lukon suoja	1
6	08893	Tiiviste	1

9. Sivuväli

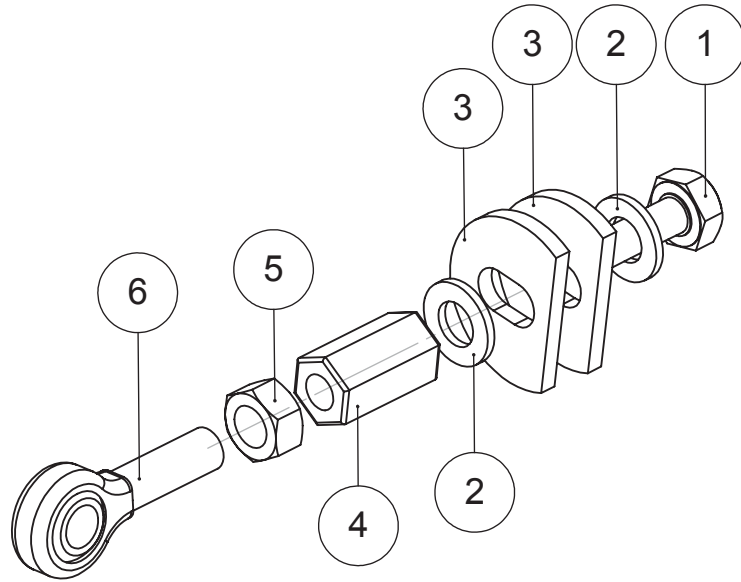


N:O	Tuotekoodi	Nimike	Kpl
-----	------------	--------	-----

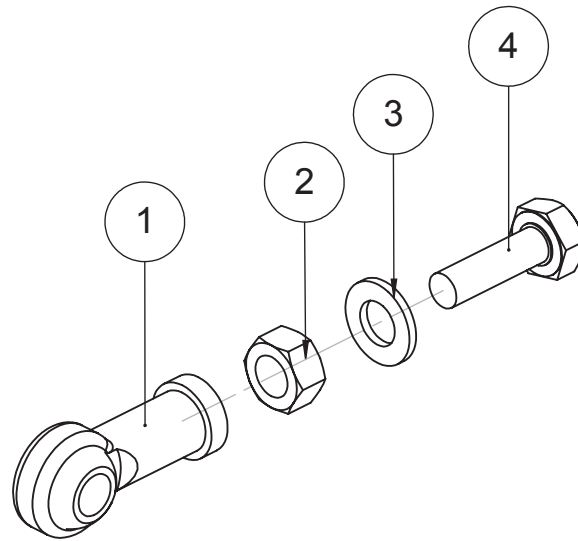
1	08433	Oven runko	1
2	08435	PC-lasi	1
3	90016	Oven kahva	1
4	91317	Lukko	1
5	08600	Lukon suoja	1
6	08893	Tiiviste	1

10. Saranat

1.



2.



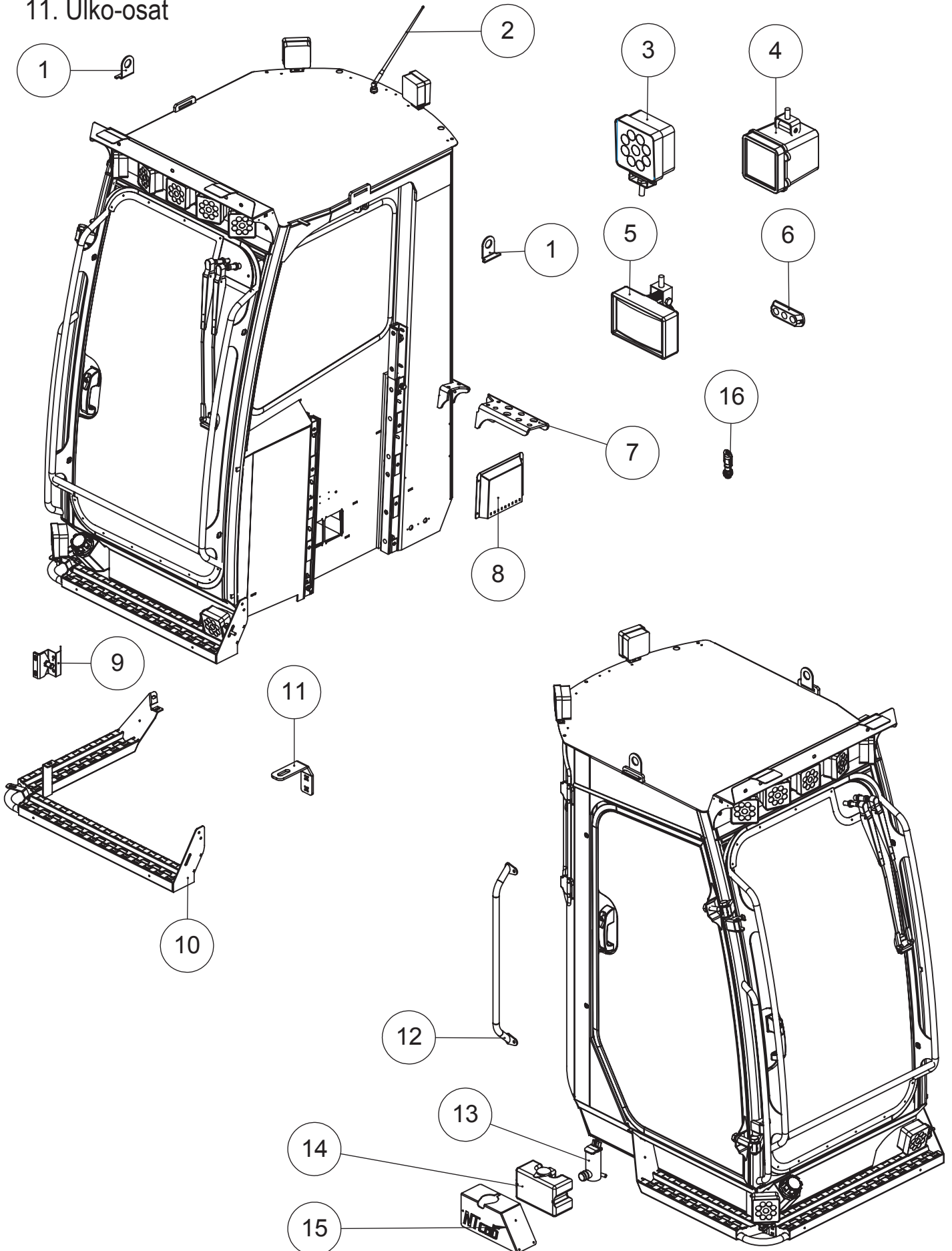
1.

N:O	Tuotekoodi	Nimike	Kpl
1		M12x35 DIN 933	1
2		M12 DIN 125	2
3	01714	Rikka	2
4	91667	Jatkomutteri M12	1
5		M12 DIN 934	1
6	90046	Nivellaakeri M12 uros	1

2.

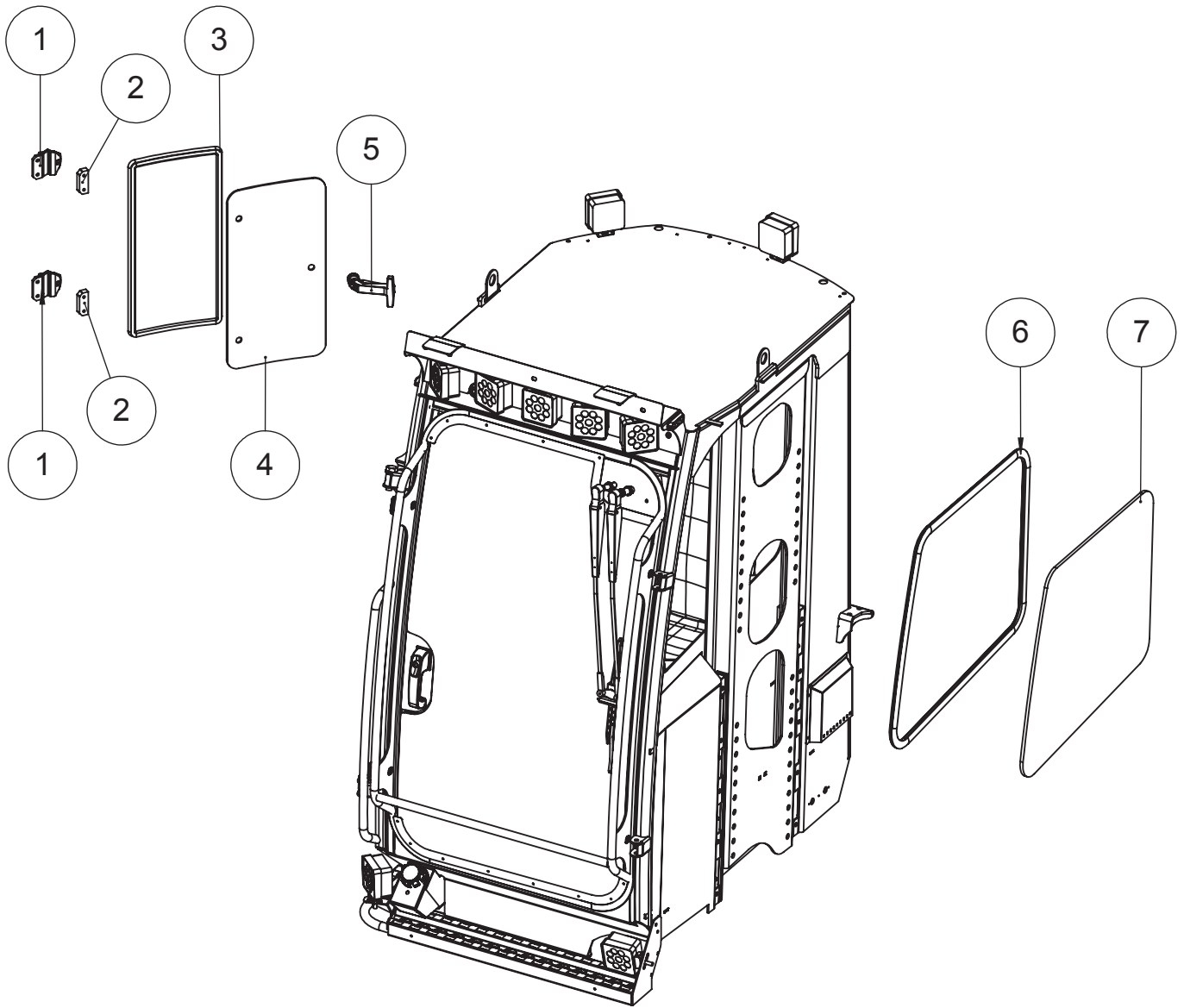
1	91435	Nivellaakeri M12 naaras	1
2		M12 DIN 934	1
3		M12 DIN 125	1
4		M12x35 DIN 933	1

11. Ulko-osat



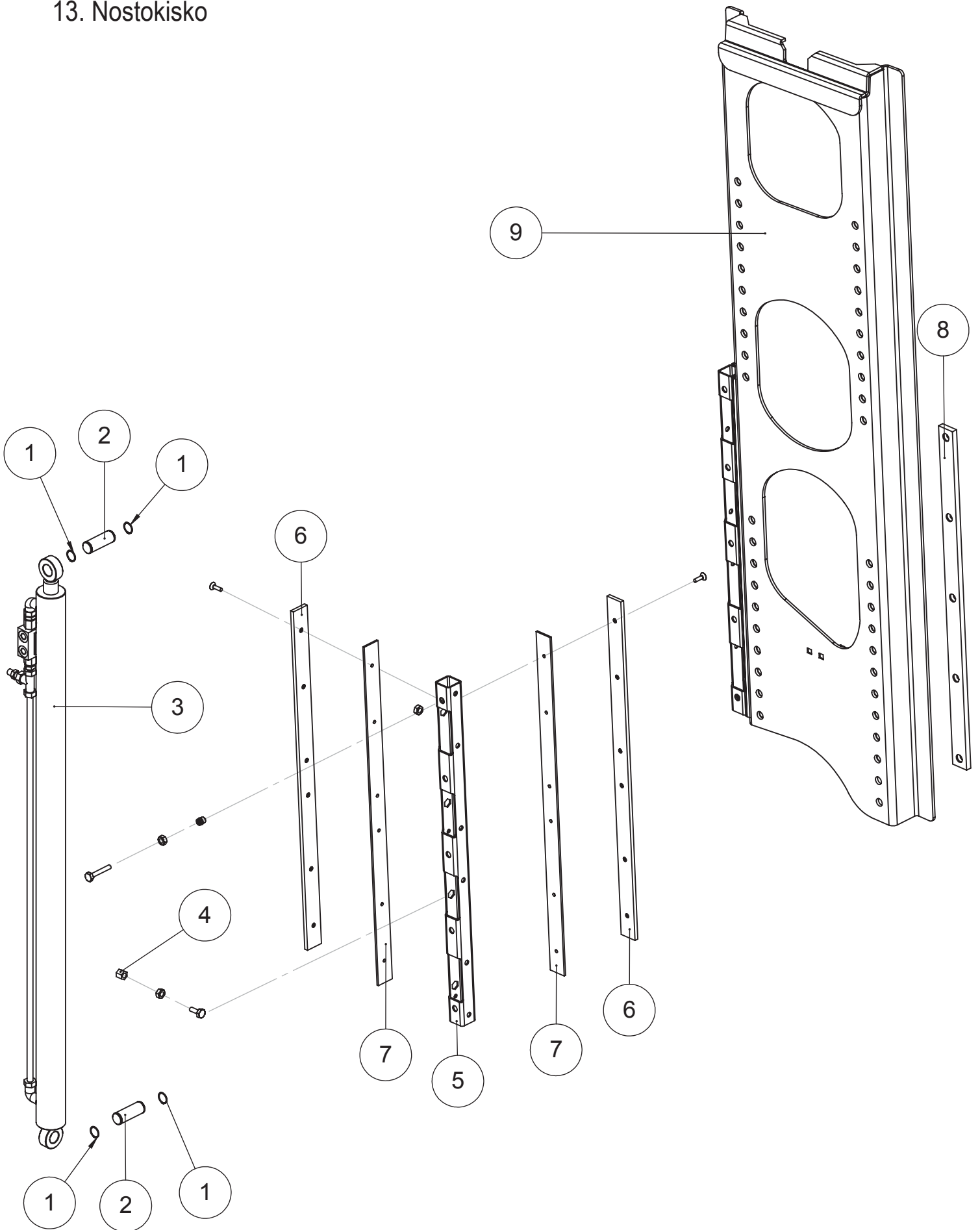
N:O	Tuotekoodi	Nimike	Kpl
1	06784	Nostolenkki	2
2	90097	Antenni	1
3	92919	Työvalo LED	1
4	90145	Työvalo Xenon	1
5	91517	Työvalo H3	1
6	08032	Majakka LED	1
7	08306	Letkukannake	1
8	08307	Läpiviennin suoja	1
9	08440	Lukkotappi	1
10	08324	Astinlauta	1
11	08155	Astinlaudan valon kiinnitysalku	1
12	08609	Nousukahva	1
13	92096	Pesulaitteen pumppu	1
14	93442	Pesulaite	1
15	08576	Lasipesunestesäiliön teline	1
16	91526	Majakantappi	1

12. Sivulasit



N:O	Tuotekoodi	Nimike	Kpl
1	90019	Sarana	2
2	90020	Korokepala	2
3	90012	Tiiviste	1
4	01466	Takalasi	1
5	90008	Ikkunan suljin	1
6	91523	Sivuikkunan kiilatiiviste	1
7	08374	Sivulasi	1

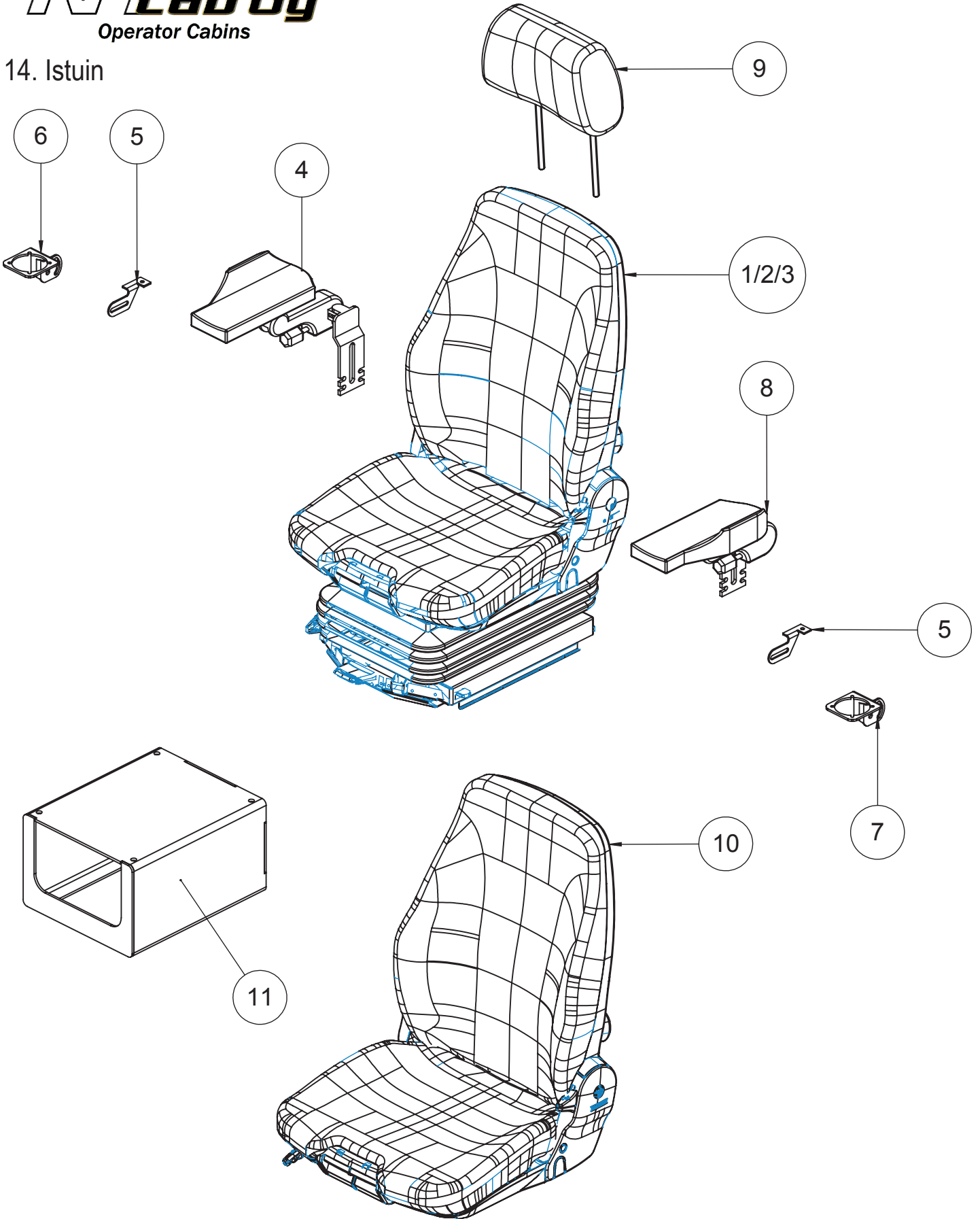
13. Nostokisko



N:O	Tuotekoodi	Nimike	Kpl
-----	------------	--------	-----

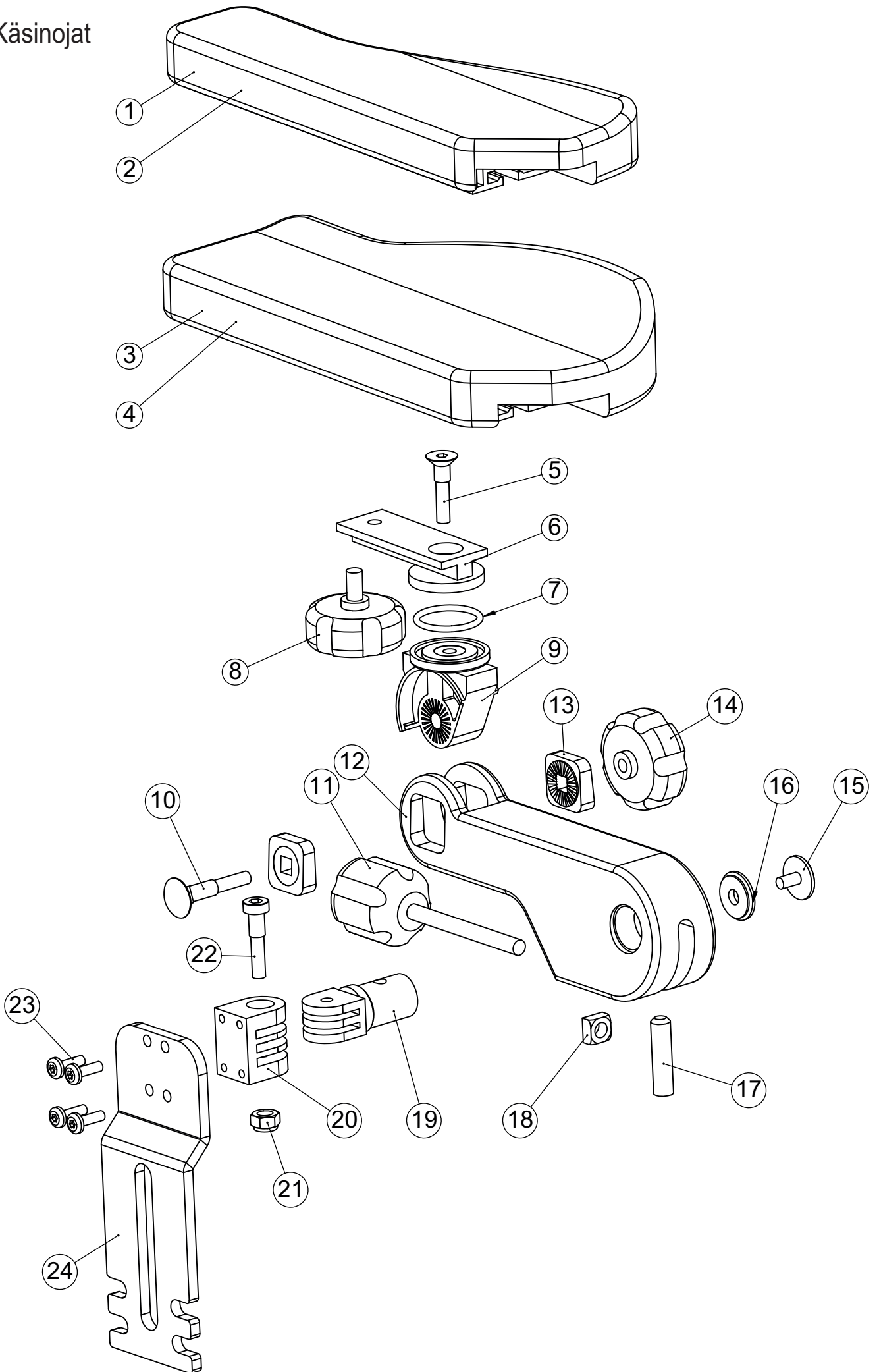
1		Pidätinrenkas D25x1,2 DIN 471	2
2	02223	Sylinteritappi	2
3	91775	Sylinteri	1
4	93615	Erikoismutteri_DIN 6330	1
5	08492	Reikäputki	1
6	08488	Muoviliuku	2
7	08487	Taustalaatta	2
8	08496	Liuku	1
9	08450	Nostokisko	1

14. Istuin



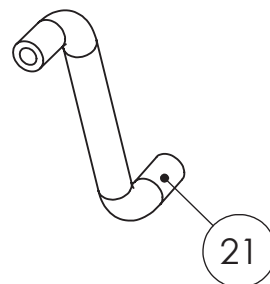
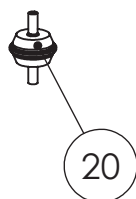
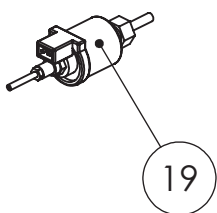
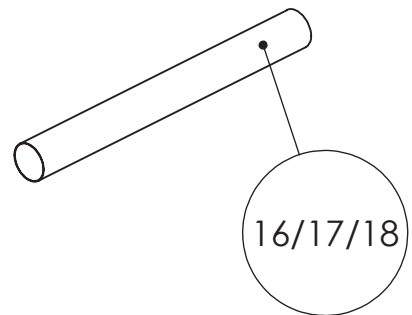
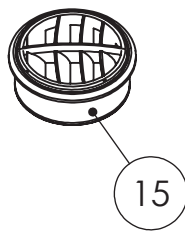
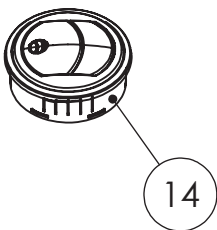
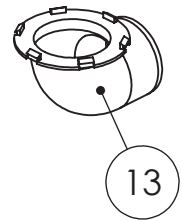
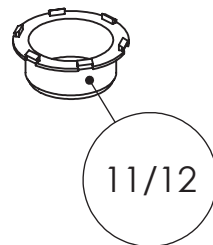
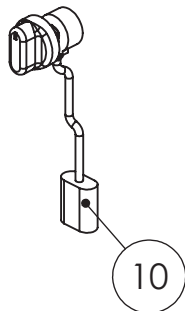
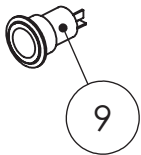
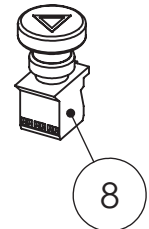
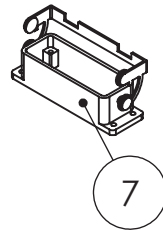
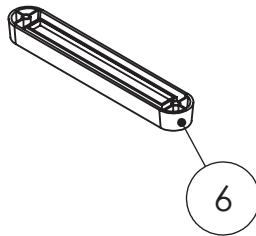
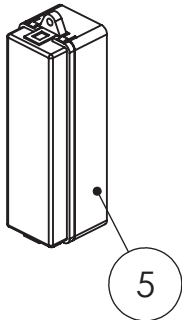
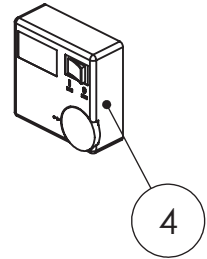
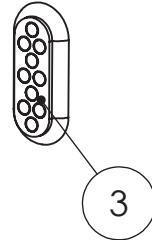
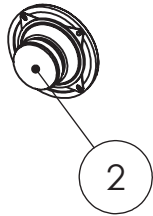
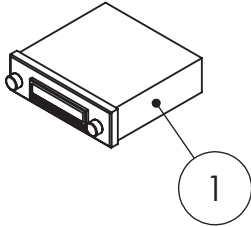
N:O	Tuotekoodi	Nimike	Kpl
1	91133	Ilmajousitettu istuin Actimo MSG95A/772	1
2	91494	Ilmajousitettu istuin Actimo MSG95A/772 lämmitettävä istuinalusta	1
3	91587	Mekaanisesti jousitettu istuin	1
4	90002	Käsinoja oikea	1
5	00102	Kiinnityslevy	2
6	00408	Kahvan kiinnityslevy	1
7	00103	Kahvan kiinnityslevy	1
8	90003	Käsinoja vasen	1
9	91250	Niskatuki	1
10	90963	Lämpöpenkki, korkea selkänoja	1
11	08537	Istuimen koroke	1

15. Käsinojat











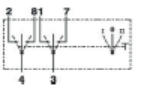

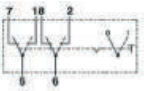

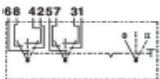

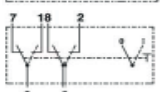

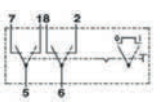
















N:O	Tuotekoodi	Nimike	Kpl
1	05133	Pad A (narrow) Right compl.	1
2	05141	Pad A (narrow) Left compl.	1
3	05123	Pad C (standard) Right compl.	1
4	05142	Pad C (standard) Left compl.	1
5		Screw M8x35 din 7991	1
6	05104	T list 310	1
7	05105	O ring	1
8	05102	Low knob M8x25	1
9	05109	Thorn part	1
10		Bolt M8x40 din 603	1
11	05100	Hand screw M10	1
12	05114	Plastic arm 310	1
13	05119	Segment 310	1
14	05101	Hand nut M8	1
15	05127	Screw M6x12	1
16	05103	310 cone plastic washer	1
17		M10x40 din 916	1
18		M8 din 557	1
19	05099	Zink tap 310	1
20	05098	Link to bracket	1
21		M8 din 985	1
22		M8x35 din 6912	1
23		M6x16 ISO 7380	1
24	05097	Seat adapter 310 Maximo	1

16. Sisätilan osat

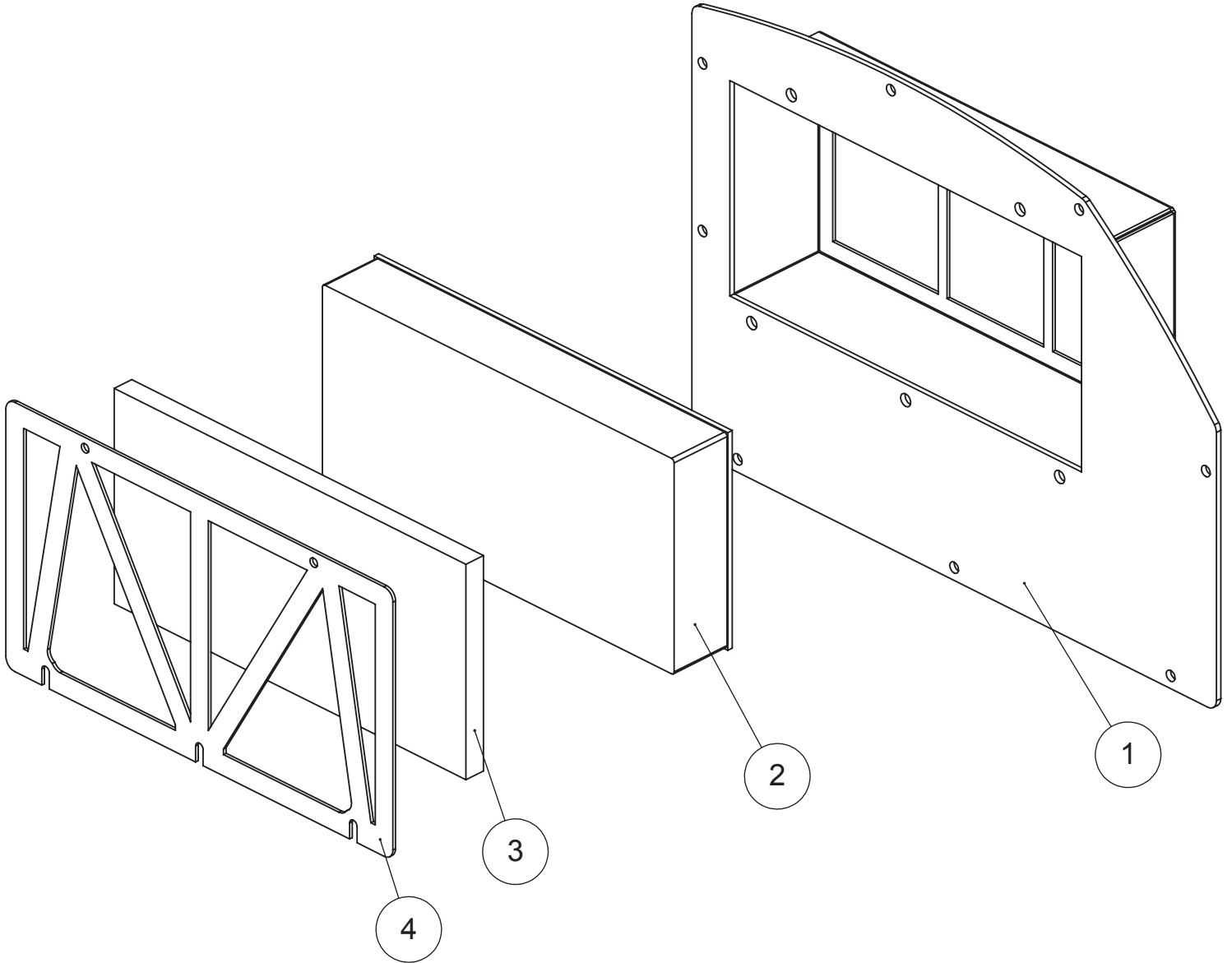


N:O	Tuotekoodi	Nimike	Kpl
1	92678	Radio-USB (24V)	1
2	91642	Kaiutin	1
3	91567	Sisävalo	1
4	90158	Elektroninen termostaatti	1
5	90115	Sulakerasia	1
6	91566	Sisävalo	1
7	91614	Pistokkeen kotelo	1
8	08238	Hätä-seis painike	1
9	91569	Tupakansytyttimen pohja	1
10	90109	Vesiventtiilin säädin	1
11	93448	Ilmasuuttimen pohja Ø60	1
12	93450	Ilmasuuttimen pohja Ø55	1
13	93449	Ilmasuuttimen pohja Ø55 kulma	1
14	93446	Suulake suljettava	1
15	93447	Suulake ritilällä	1
16	92229	Ilmastointiletku Ø55	1
17	90100	Ilmastointiletku Ø60	1
18	90429	Ilmastointiletku Ø75	1
19	91101	Annostelupumppu	1
20	90156	Polttoainesuodatin	1
21	90163	Polttoaineletku 6mm	1

17. Katkaisijoiden ja symbolien varaosat

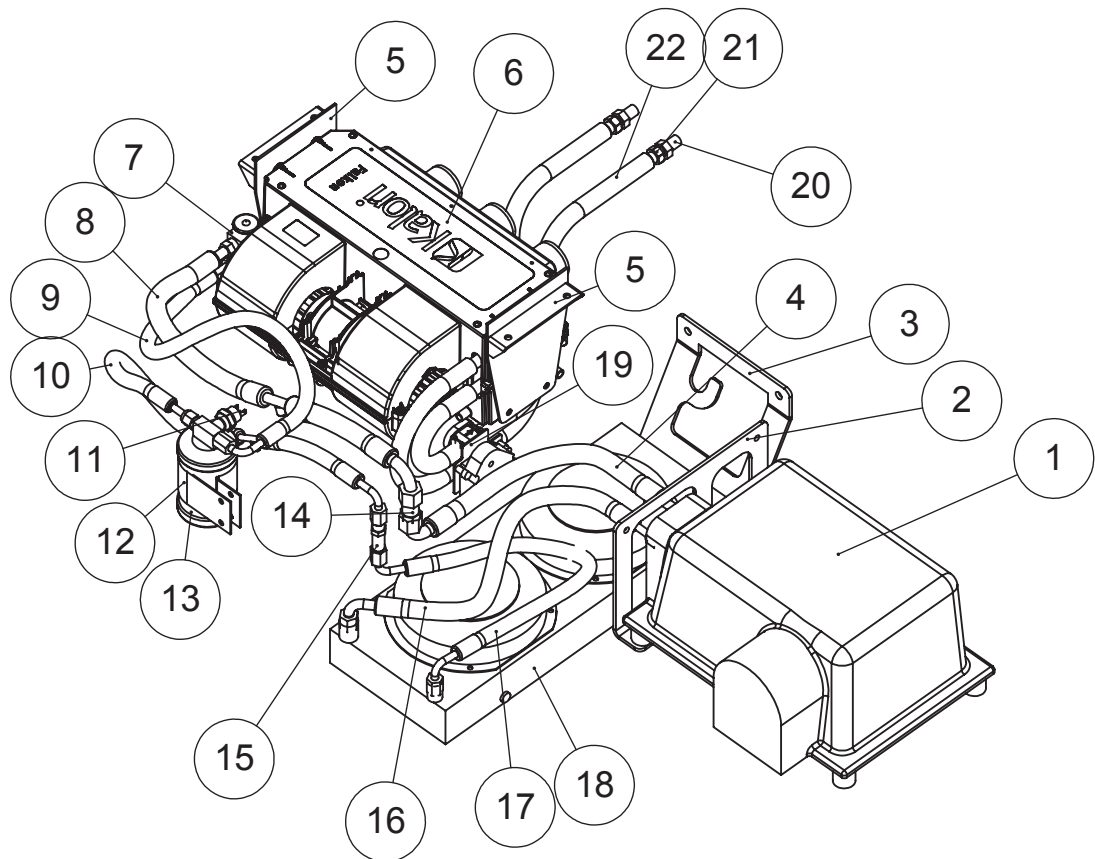
Tuote	Tuotekoodi	Nimike	Symbolilevyt	Tuotekoodi
	91601	Peitelevy		92467
	92455	Päätykappale		93609
	92456	Keskikappale		92469
		Katkaisijat		92470
	92457	Hydr. Toiminnot (3 asent.)		92471
	92458	Valot, ym. (2 asentoinen)		92472
	92459	Pyyhkijä		92473
	92460	Pissapoika		92474
	92593	Virta vaa'alle (lukittuva)		92475
	92461	Polttimonpidike		92476
	92462	Polttimo		92477
	92463	Suojus		92478
	92464	Liitin		92479
	92465	Liitin (katkaisijan lampulle)		92480
	92466	Puhaltimen kytkin		92481
				93524
				92483
				92594

18. Suodatin



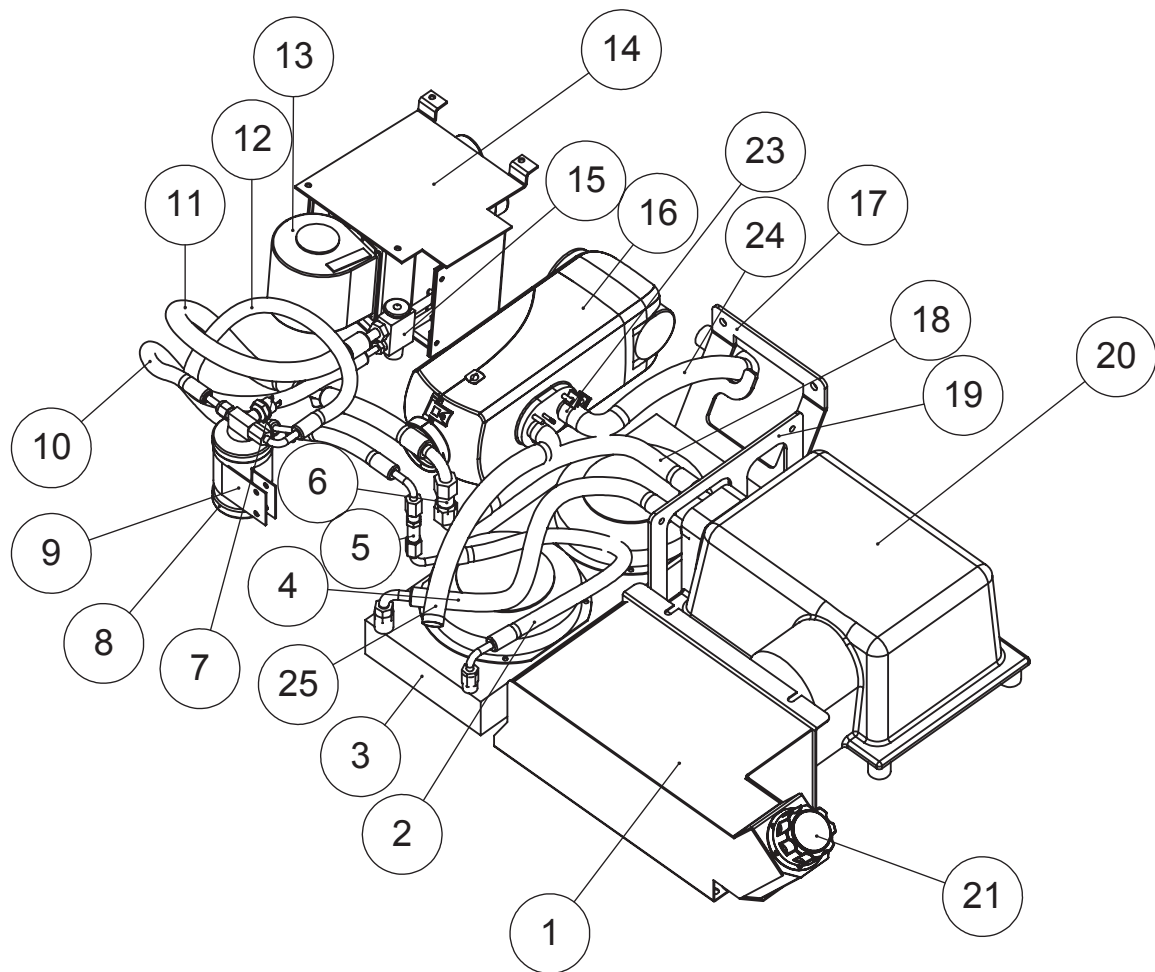
N:O	Tuotekoodi	Nimike	Kpl
1	08054	Suodattimen kotelo	1
2	93424	F9-suodatin	1
3	08056	Suodatin	1
4	08114	Suodattimen ritilä	1

19. Vesilämmitin

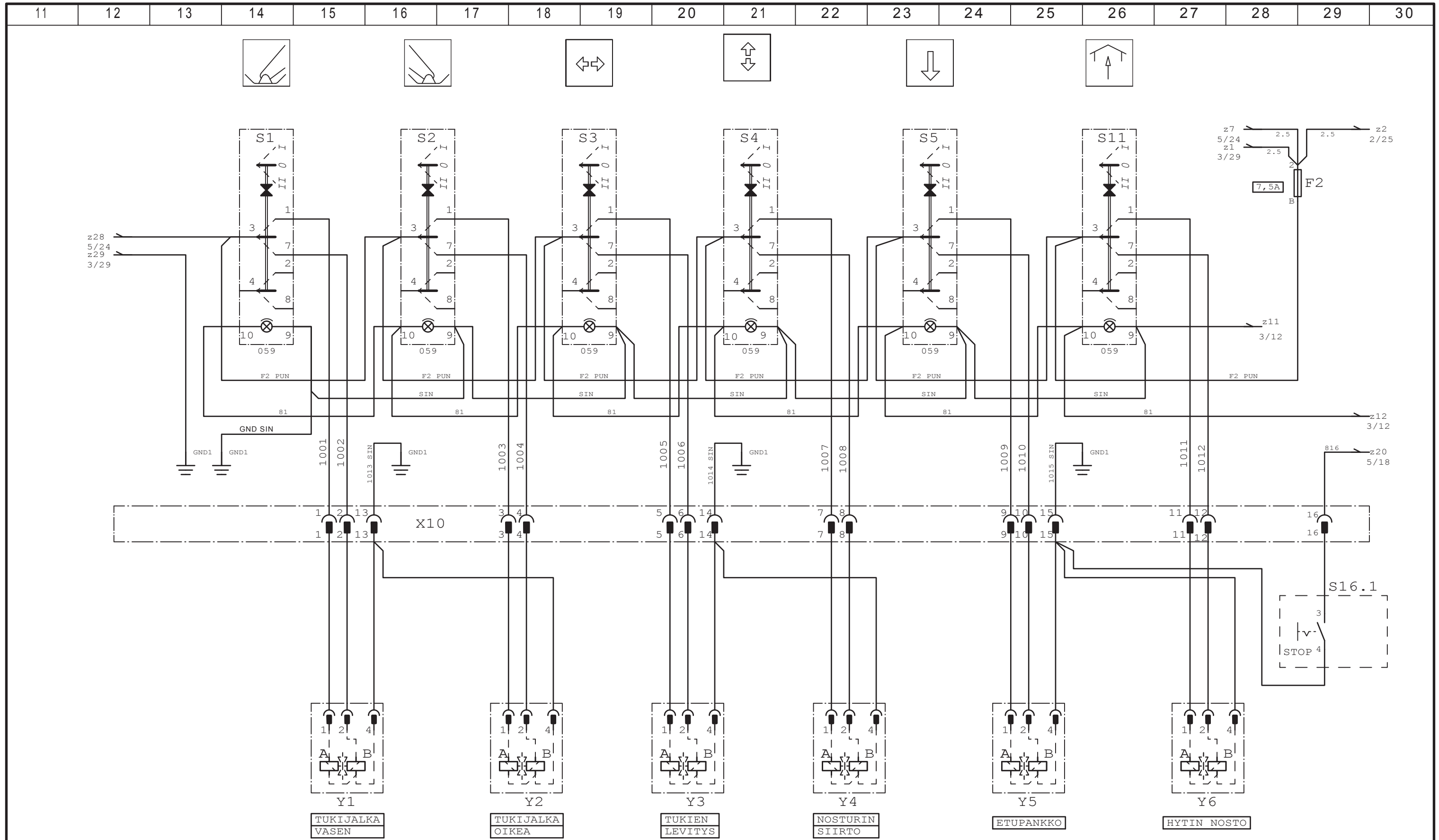


N:O	Tuotekoodi	Nimike	Kpl
1	93371	Kompressor	1
2	08064	Kompressorin kiinnike	1
3	08281	Lauhduttimen kiinnike	1
4	10090	Ilmastoinnin letku	1
5	08243	Lämmityslaitteen teline	2
6	92937	Vesilämmitin	1
6	93627	Puhallin	1
7	93263	Lohkoventtiili	1
8	10088	Ilmastoinnin letku	1
9	10074	Ilmastoinnin letku	1
10	10077	Ilmastoinnin letku	1
11	93270	Painekeytkin	1
12	93264	Kuivaimen teline	1
13	07038	Kuivain	1
14	NO1000002040	Läpivientiadapteri	1
15	NO1000002039	Läpivientiadapteri	1
16	10071	Ilmastoinnin letku	1
17	10095	Ilmastoinnin letku	1
18	93397	Lauhdutin	1
19	91560	Vesiventtiili	1
20	93614	Läpivientiliitin UK-UK	1
21	93613	Letkuliitin suora	1
22	93399	Vesiletku	1

20. Diesellämmitin



N:O	Tuotekoodi	Nimike	Kpl
1	08669	Polttoainesäiliö	1
2	10095	Ilmastoinnin letku	1
3	93397	Lauhdutin	1
4	10071	Ilmastoinnin letku	1
5	NO1000002039	Läpivientiadapteri	1
6	NO1000002040	Läpivientiadapteri	1
7	93270	Painekeytkin	1
8	07038	Kuivain	1
9	93264	Kuivaimen teline	1
10	10077	Ilmastoinnin letku	1
11	10083	Ilmastoinnin letku	1
12	10080	Ilmastoinnin letku	1
13	92361	Puhallin	1
14	07453	Höyrystin	1
15	93263	Lohkoventtiili	1
16	92247	Polttoainelämmitin	1
17	08281	Lauhduttimen kiinnike	1
18	10090	Ilmastoinnin letku	1
19	08064	Kompressorin kiinnike	1
20	93371	Kompressori	1
21	91847	Polttoainesäiliön korkki	1
23	90159	Pakoputken kiristin	1
24	90162	Pakoputki	1
25	90161	Paloilman imuletku	1



Perusrevisio TRo 2009-05-15

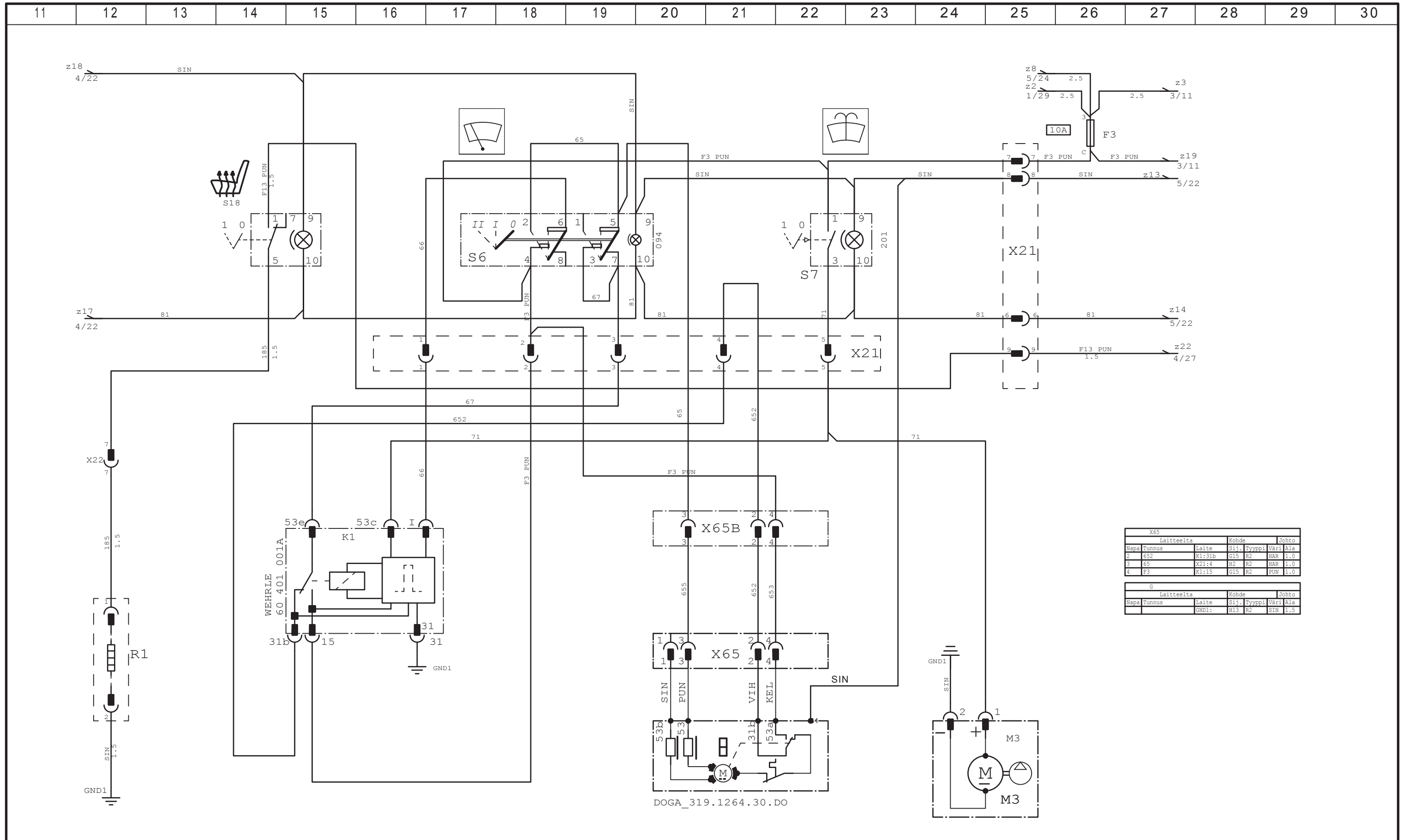
REV	MUUTOS / SELITE	SUUNN.	PVM	HYV
		TRo	2009-05-15	HYV



NT2010
NTCAB NIVALA

PIIRIKAAVIO

1 /
45350005-01



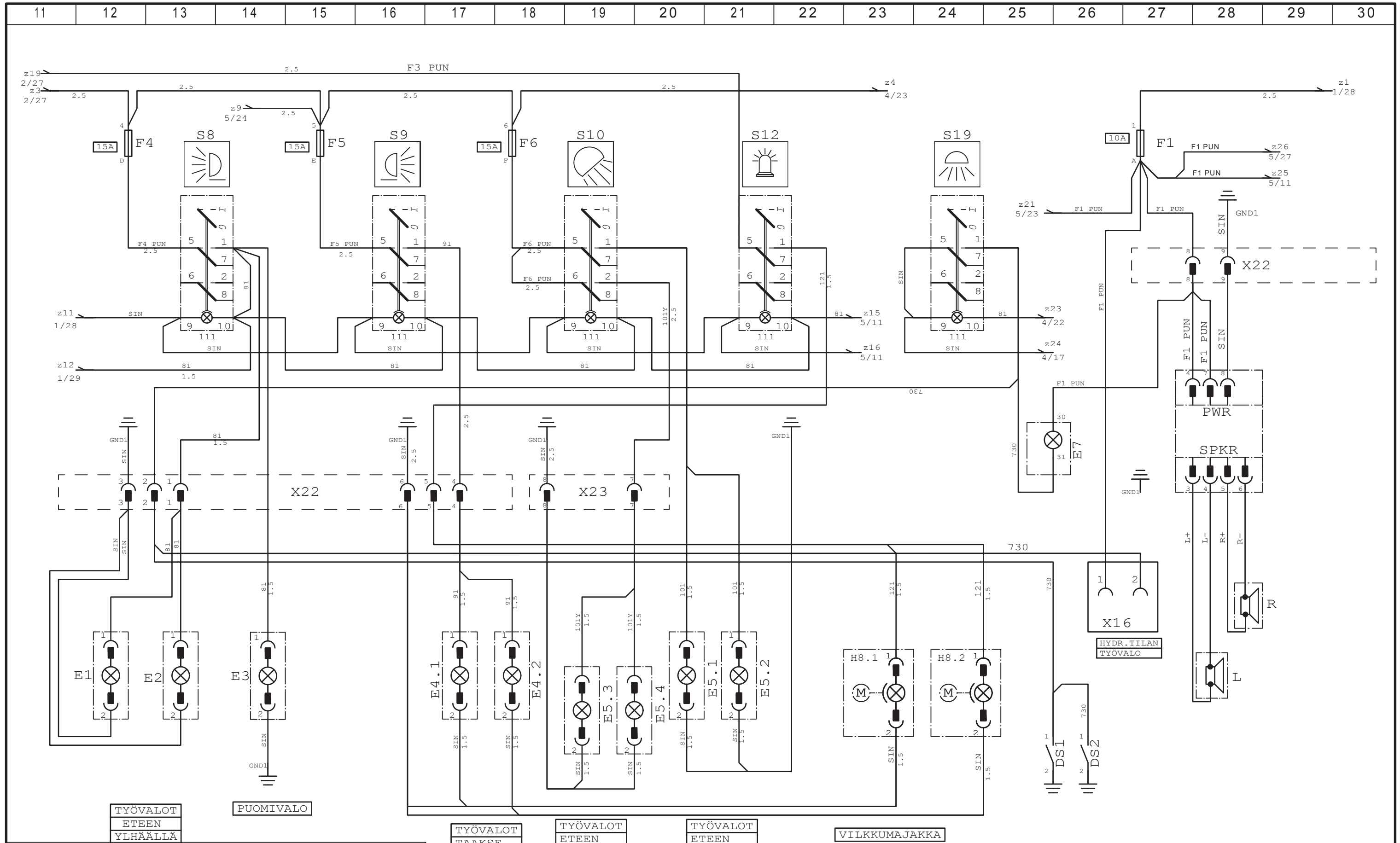
X65					
Laitteelta		Kohde		Johto	
Napa	Tunnus	Laitte	Si.	Tyyppi	Vari Ala
2	652	R1:31b	G15	R2	HAR 1.0
3	65	X21:4	H2	R2	HAR 1.0
4	F3	R1:15	G15	R2	PUN 1.0

G					
Laitteelta		Kohde		Johto	
Napa	Tunnus	Laitte	Si.	Tyyppi	Vari Ala
		GND1:	H13	R2	SIN 1.5

DOGA_319.1264.30.DO

Perusrevisio		TRo		2009-05-15	
REV	MUUTOS / SELITE	SUUNN.	PVM	HYV	
		Drawn by	Date	Appr.	
		TRo	2009-05-15	HYV	
NT2010			PIIRIKAAVIO		
NTCAB NIVALA			2 /		
			45350005-01		





Perusrevisio TRo 2009-05-15

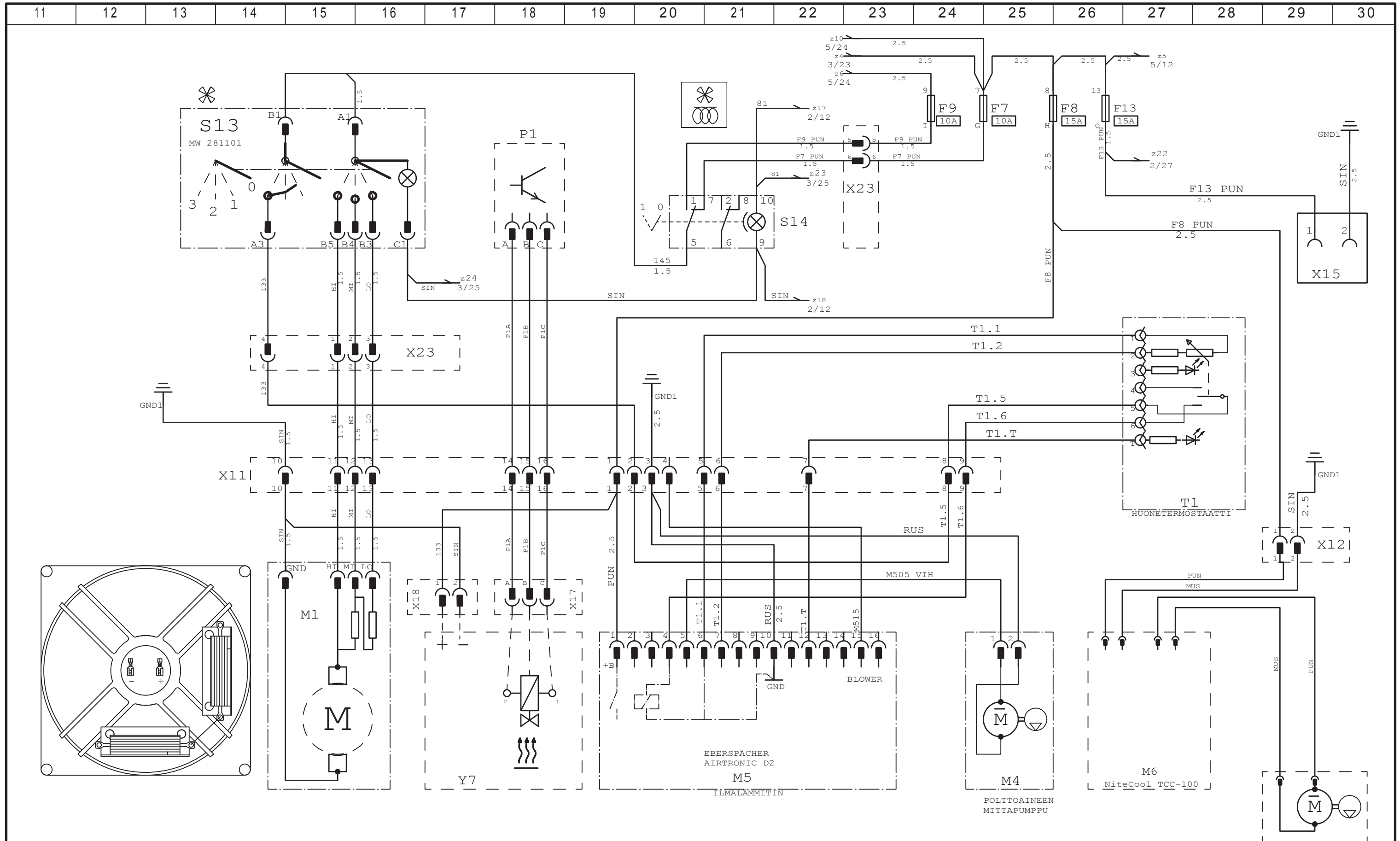
REV	MIUTOS / SELITE	SUUNN.	PVM	HYV
		TRo	2009-05-15	HYV



NT2010
NTCAB NIVALA

PIIRIKAAVIO

3 /
45350005-01



Perusrevisio TRo 2009-05-15

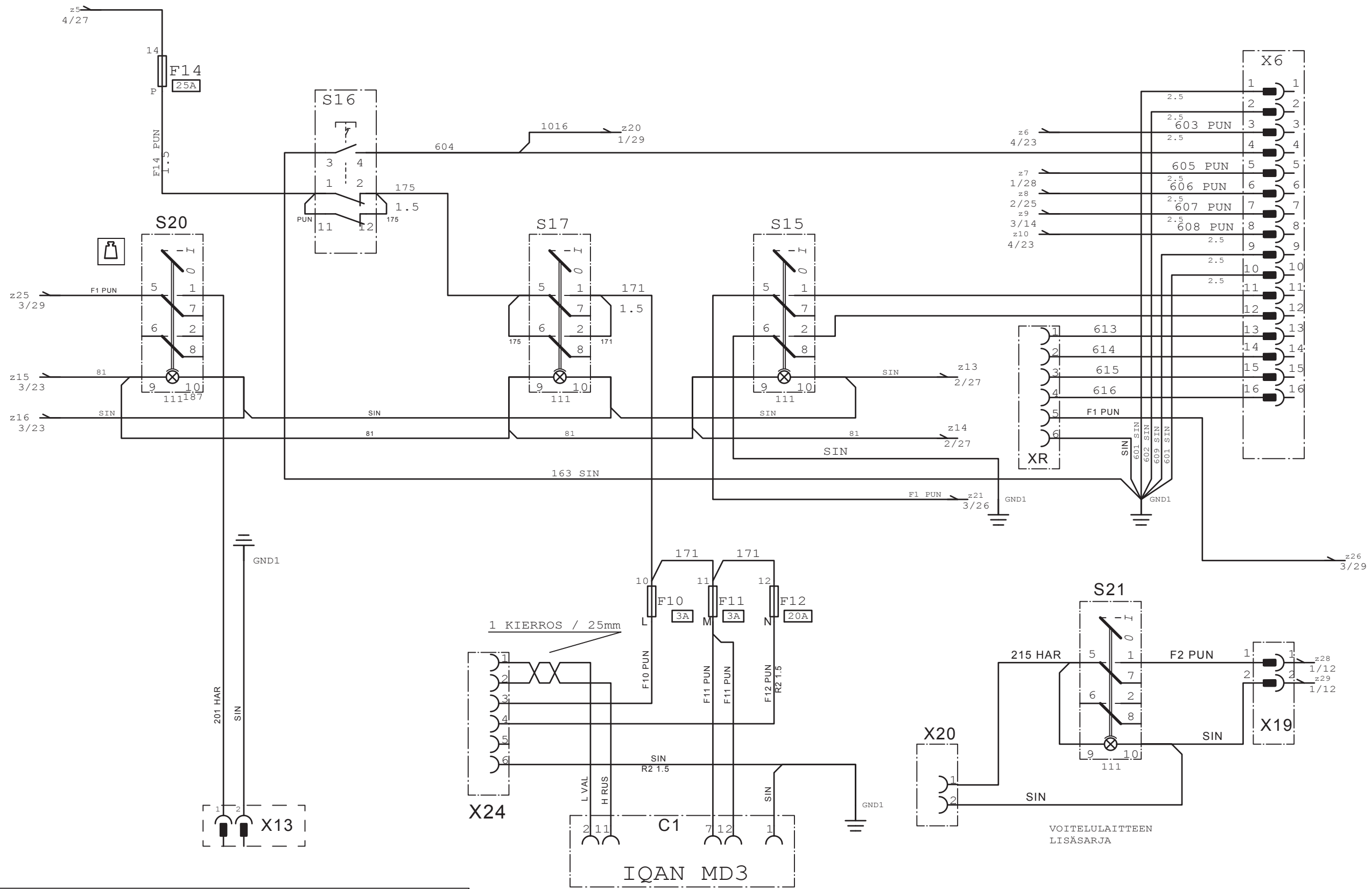
REV	MUUTOS / SELITE	SUUNN.	PVM	HYV
		TRo	2009-05-15	HYV



NT2010
NTCAB NIVALA

PIIRIKAAVIO

4 /
45350005-01



Perusrevisio TRo 2009-05-15

REV	MUUTOS / SELITE	SUUNN.	PVM	HYV
		Drawn by	Date	Appr.
		TRo	2009-05-15	HYV



NT2010
NTCAB NIVALA

PIIRIKAAVIO

Vision XL



NT *cab Oy*
Operator Cabins

Arvoisa Vision XL -ohjaamon omistaja

Kiitos, että valitsit käyttöösi nykyaikaisen Vision XL-ohjaamon yhdessä kuormaimesi kanssa. Me ohjaamovalmistajana pyrimme siihen, että voimme tarjota asiakkaillemme nykyaikaisia, ergonomisia ja viihtyisiä ohjaamoita. Toivomme, että olette tyytyväisiä ohjaamoon. Mikäli teillä tulee ohjaamoon liittyviä kysymyksiä voitte olla yhteydessä ohjaamon teille toimittaneeseen yritykseen.

Tämä varaosakirja on tehty helpottamaan varaosien tilaamista niitä tarvittaessa. Osa kuvista voi olla viitteellisiä, joten varaosaa tilattaessa on hyvä mainita ohjaamon sarjanumero sekä osan varaosnumero. Näin voidaan varmistua oikeanlaisen osan toimittamisesta.

Valmistenumero

Luovutuspäivä

Omistaja

Jälleenmyyjä

Nautinnollisia ja viihtyisiä työpäiviä

Sisällysluettelo

1. Huoltokohteet ja muut huomioitavat asiat
2. Suodattimien vaihto
3. Saranoiden voitelu
4. Nostokiskon kiristys
5. Sallitut pesunesteet PC-ikkunalle
6. Vesilämmittimen asennusohjeet
7. Symbolien toiminnot
8. Etuovet
9. Sivuovet
10. Saranat
11. Ulko-osat
12. Sivulasit
13. Nostokisko
14. Istuin
15. Käsinojat
16. Sisätilan osat
17. Katkaisijoiden ja symbolien varaosat
18. Suodatin
19. Vesilämmitin
20. Diesellämmitin
21. Sähkökaaviot

1. Huoltokohteet

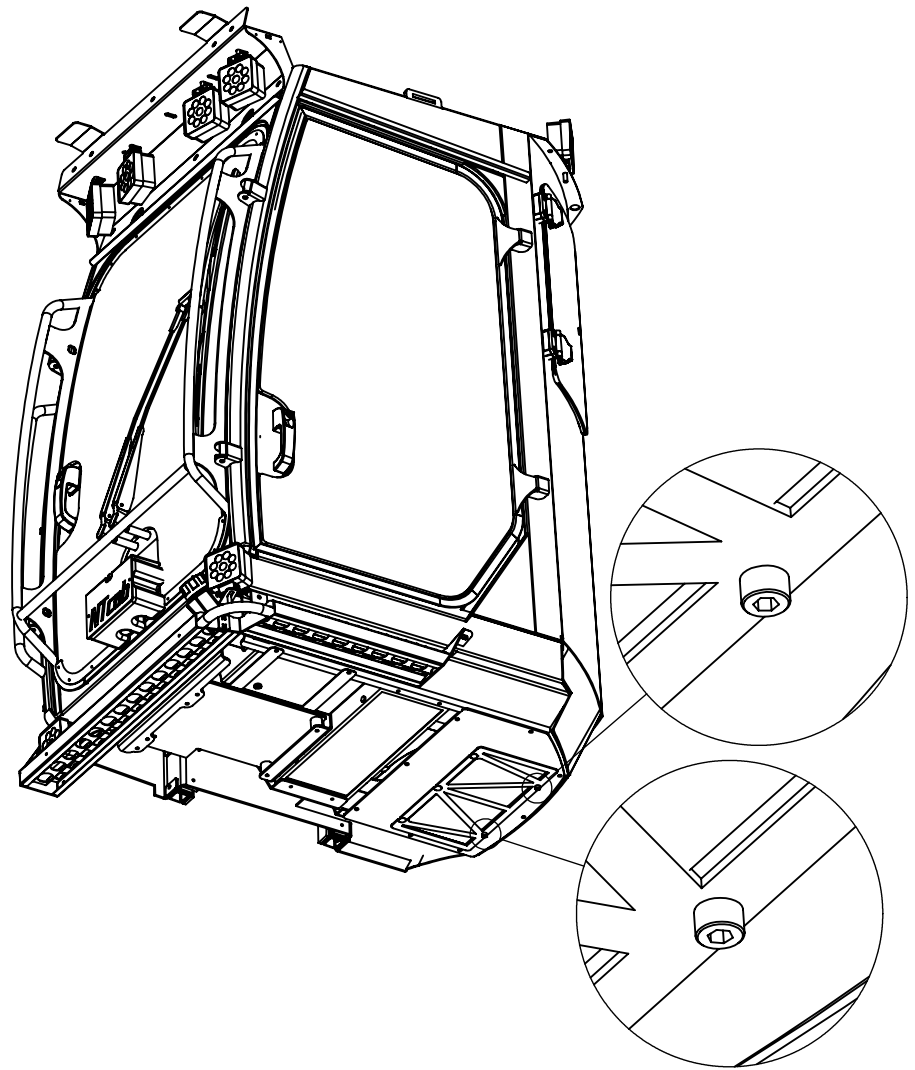
- Tarkista raitisilmasuodatin viikoittain ja vaihda tarvittaessa.
- Voitele saranat kuukausittain.
- Tarkista astinlaudan pulttien kireys kuukausittain.
- Tarkista ohjaamon kiinnikkeiden pulttien kireys vuosittain.
- Vaihda polttoainelämmittimen suodatin vuosittain, muut huollot laitteen valmistajan ohjeen mukaan.
- Tarkista nostokiskon vällys tarvittaessa.

Muut huomioitavat asiat

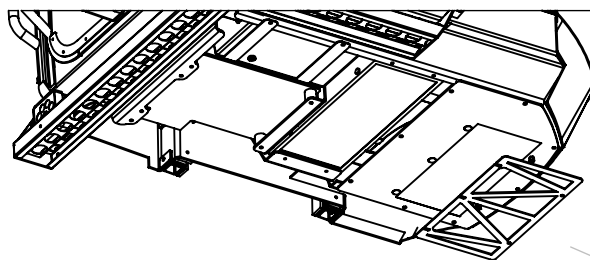
Sallitut pesuaineet PC-ikkunalle.

Etupressun pitkän käyttöiän takaamiseksi, saata pressu käsin ylös asti.

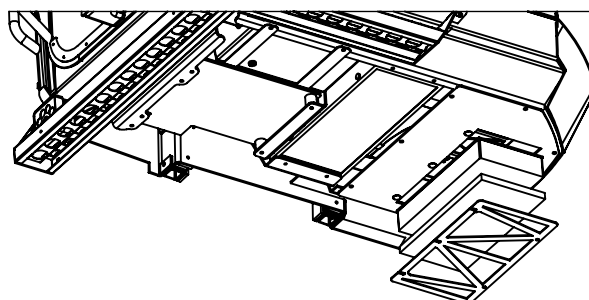
2. Suodattimien vaihto



1. Avaa kuusikoloruuvit.



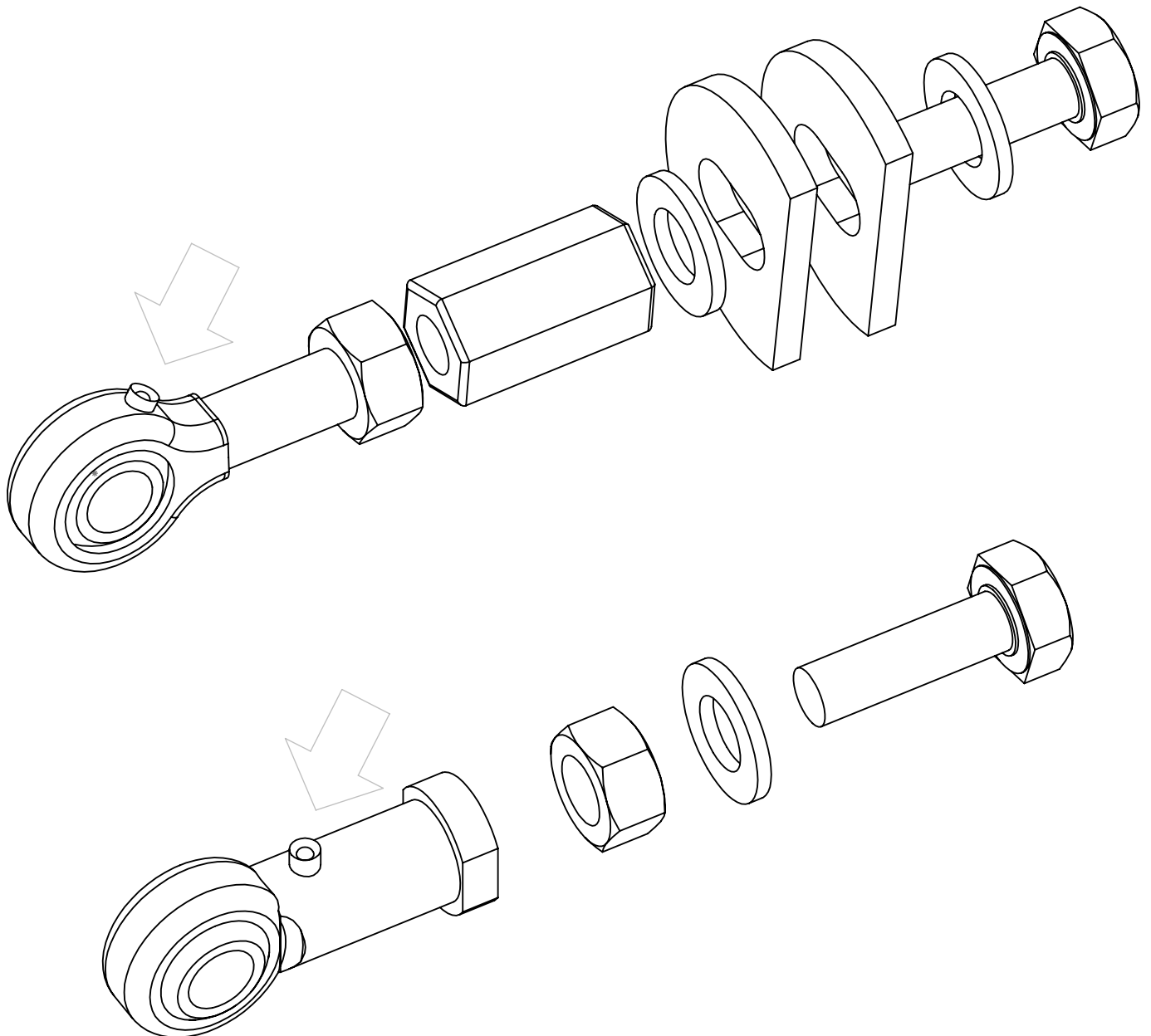
2. Irroita suojaritilä vetämällä.



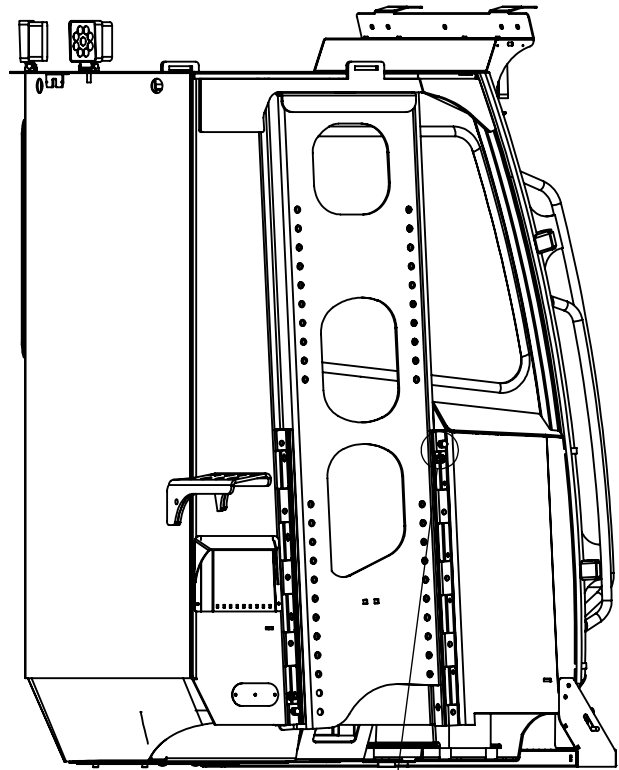
3. Poista suodattimet. Tarkista suodattimet viikoittain ja vaihda tarvittaessa.

3. Saranoiden voitelu

Voitele saranat nuolen osoittamista rasvausnipoista.

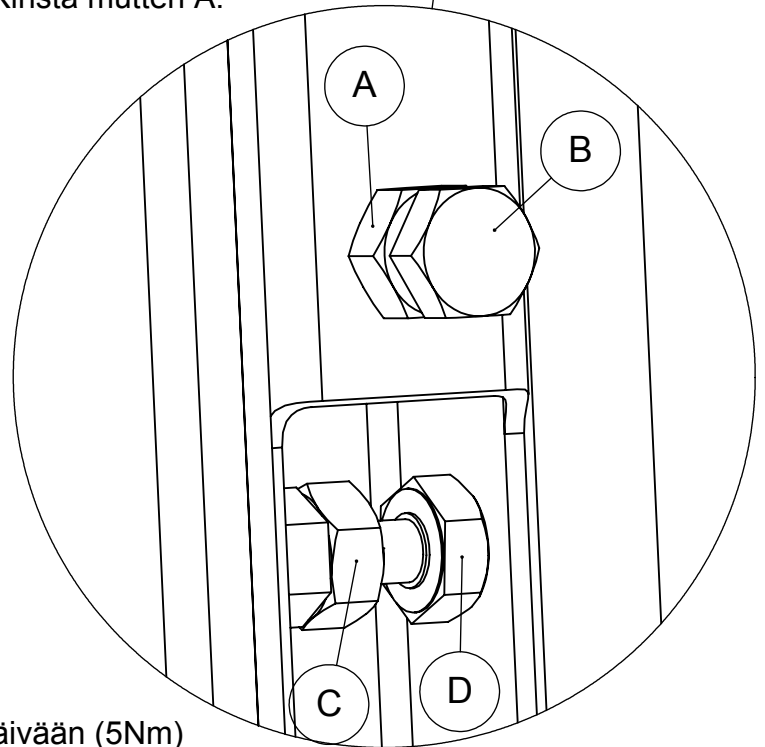


4. Nostokiskon kiristys



Poikittaisen väljyksen säätö:

Löysää mutteri A ja kiristä ruuvia B (5Nm). Kiristä mutteri A.



Pitkittäisen väljyksen säätö:

Löysää mutteri C ja pyöritä pulttia D vastapäivään (5Nm)

Kiristä mutteri C

Chemical Resistance of the KASI[®]-PCN / KASI[®]-PC Flex coated Protective Windows

The highly transparent lacquer seals the polycarbonate-plates.
Thus the surface of the screens becomes

- essentially harder
- more abrasion-proof
- more resistant to atmospheric corrosion
- more resistant to chemicals and solvents
- optically better

Due to these improved characteristics the KASI[®]-protective windows last considerably longer than comparable non-coated windows.

Chemical resistance (10 minutes at 18 – 22° C)

Chemical	Concentration	Result
Acetone	100 %	Resistant
Benzene	100 %	Resistant
Benzole	100 %	Resistant
Chloroform	100 %	Resistant
Ethanol	99 %	Resistant
Soda lye	40 %	Resistant
Diluent for cellulose lacquers	100 %	Resistant
Nitric acid	65 %	Resistant
Chloric acid	32 %	Resistant
Sulfuric acid	100 %	Resistant
Xylene	100 %	Resistant

The coating film is alkali-proof up to pH 12.

Cleaning

In practice, the most frequent straining is caused by cleaning or by fine dust. The abrasion-proof KASI[®]-hard-coating is excellently resistant to chemicals and permits cleaning without problems. Adhesive dirt, fat or colour may be removed by solvents or usual detergents. A soft cloth should be used for cleaning.

We have tested and released for use:

- HAHNEROL glass cleaner (Company Hahnerol)
- SIDOLIN Stripe-Free (Company Henkel)
- Aktive-Window-Cleaner (Company Neumann)

Revision: 03/02

6. VESILÄMMITIN / WATER HEATER / VATTEN VÄRMÄRE

HUOMIOI ASENTAESSA LÄMMITINTÄ
NOTE WHEN MOUNTING THE HEATER
OBS VID MONTERING VÄRMAREN



Vesilämmittimellä varustettu hytti (lämmin vesi auton jäähdytysjärjestelmästä.)
Vesiputkiston minimi sisähalkaisija on 16mm, suositeltava 19mm kuorma-autossa.
Veden tilavuusvirran tulisi olla vähintään 800 l/h, suositeltava 1000 l/h.
Mikäli tilavuusvirta ei ole riittävä, on suositeltavaa asentaa lisäpumppu.









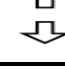
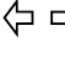


Cabin equipped with water heater (water taken from carrier coolant system).
Minimum inner diameter of water hoses is 16 mm, recommendable diameter is 19mm in trucks.
Water volume flow should be at minimum 800 l/h, recommendable 1000 l/h.
If volume flow is not enough, it is recommend to mount an extra water pump suitable for water circulation.



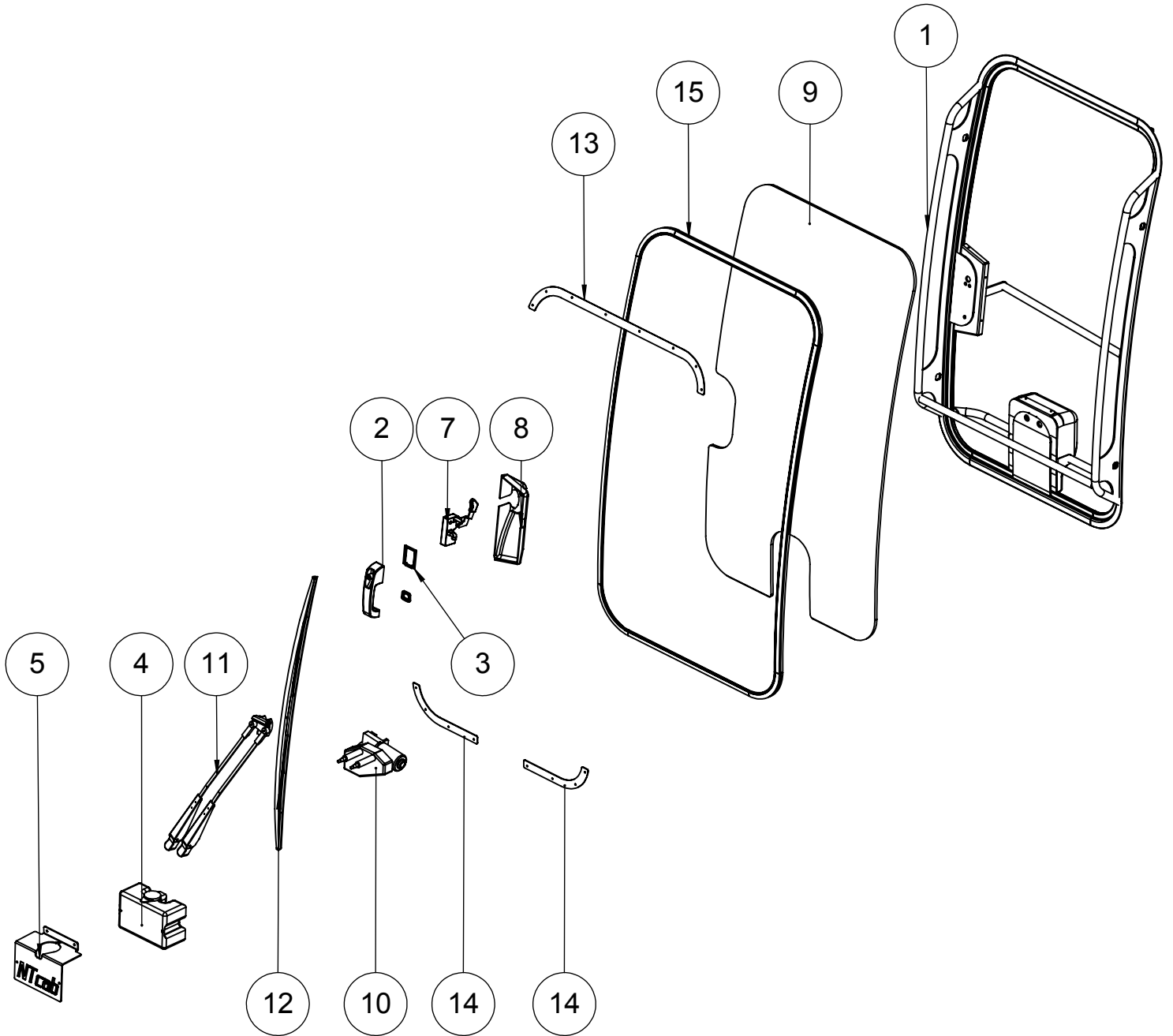
Hytten utrustad med vattenvärmare (vatten tas från transportören kylsystem)..
Minsta innerdiameter vattenslangar är 16 mm, rekommenderas diameter 19mm i lastbilar.
Vatten flöde bör vara minst 800 l / h, rekommenderas 1000 l / h.
Om volymflödet inte är tillräckligt, det är rekommendera att montera en extra vattenpump lämplig för vattencirkulation.

7. Symbolien toiminnot

Symboli	Toiminto
	Kierrosten nosto
	Ilmastointi päälle/pois
	Majakka
	Puomivalo
	Työvalo eteen
	Työvalo taakse
	Hytti ylös/alas
	Pankkojen siirto
	Nosturin siirto
	Tukijalkojen levitys

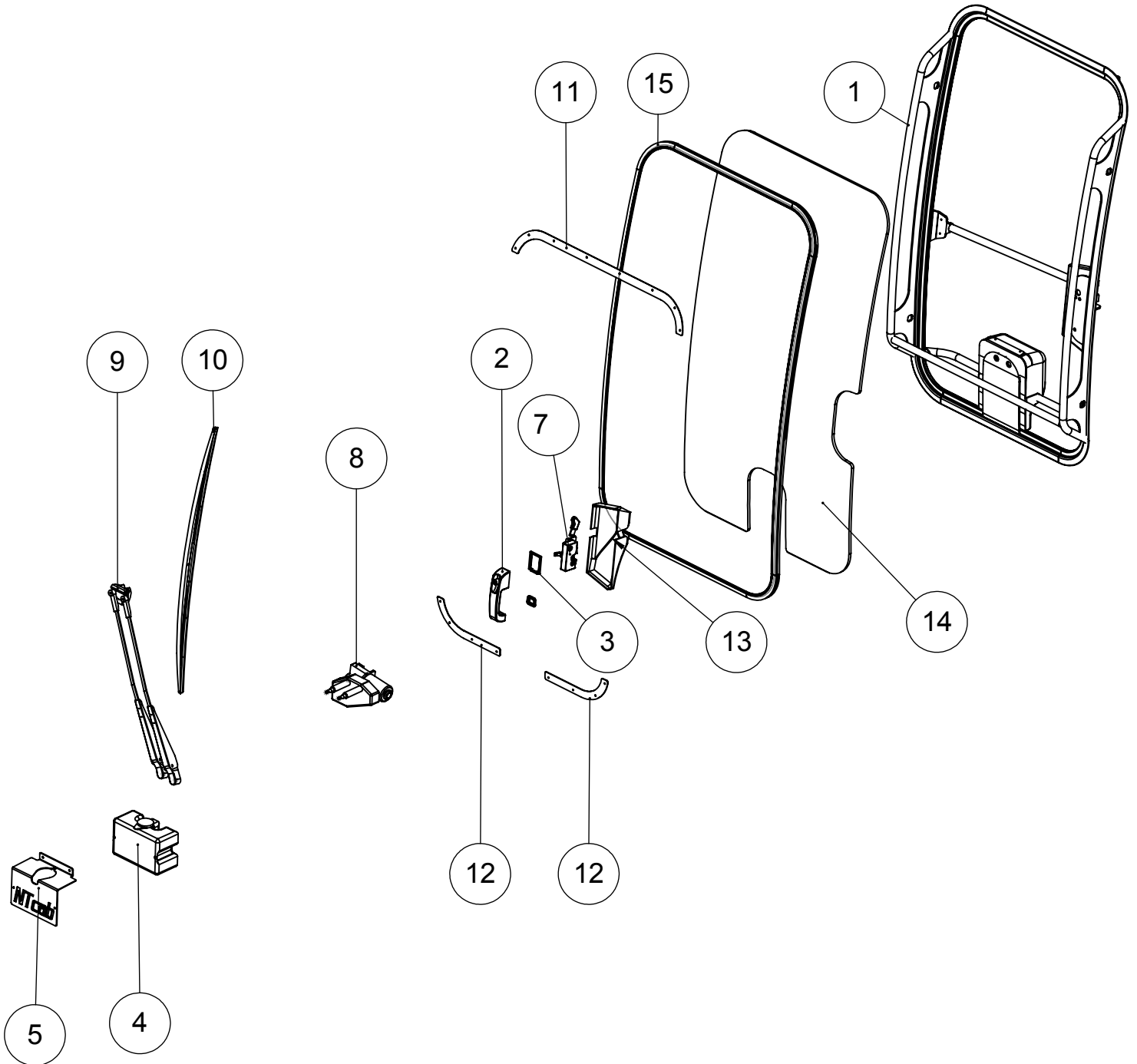
	Tukijalka alas/ylös
	Tukijalka alas/ylös
	Lämmittimen etäkäynnistys
	Lasinpyyhkijä
	Lasin pesuri
	Rasvari
	Sisävalo
	Vaaka
	Puhallusnopeuden säädin

8. Etuovi



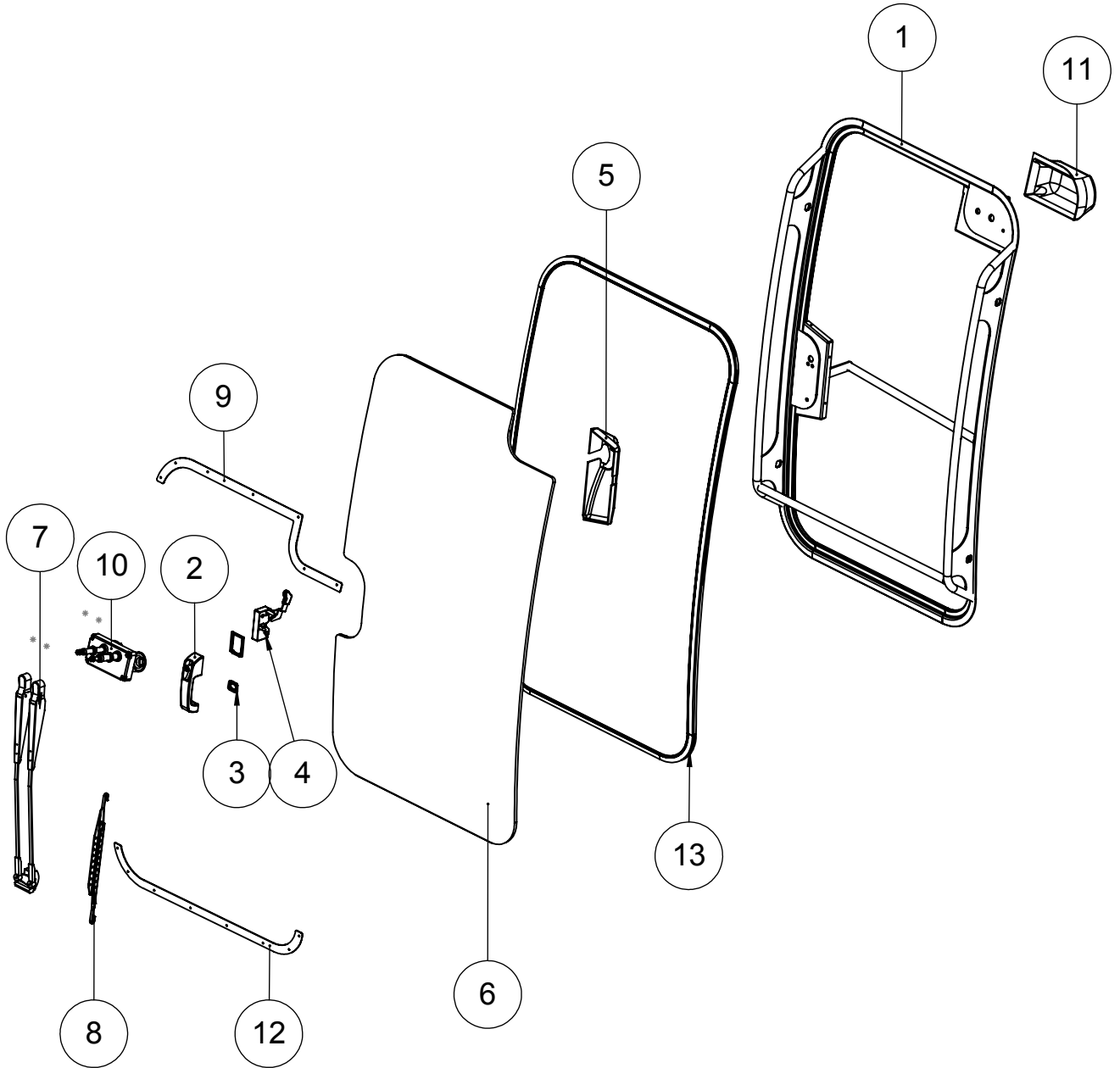
N:O	Tuotekoodi	Nimike	Kpl
1	08424	Oven runko	1
2	90016	Oven kahva	1
3	90017	Kahvan tiivistesarja	1
4	93442	Pesulaite	1
5	08230	Lasinpesunestesäiliön kiinnike	1
6	08412	Pyyhkijänmoottorin suoja	1
7	91317	Lukko	1
8	08411	Lukon suoja	1
9	08437	PC-lasi	1
10	91081	Lasinpyyhkijän moottori	1
11	90083	Pyyhkijän varsi	1
12	91904	Lasinpyyhkijän sulka 1000mm	1
13	08509	PC kiinnityslista	1
14	08510	PC kiinnityslista	2
15	08892	Tiiviste	1

8. Etuovi



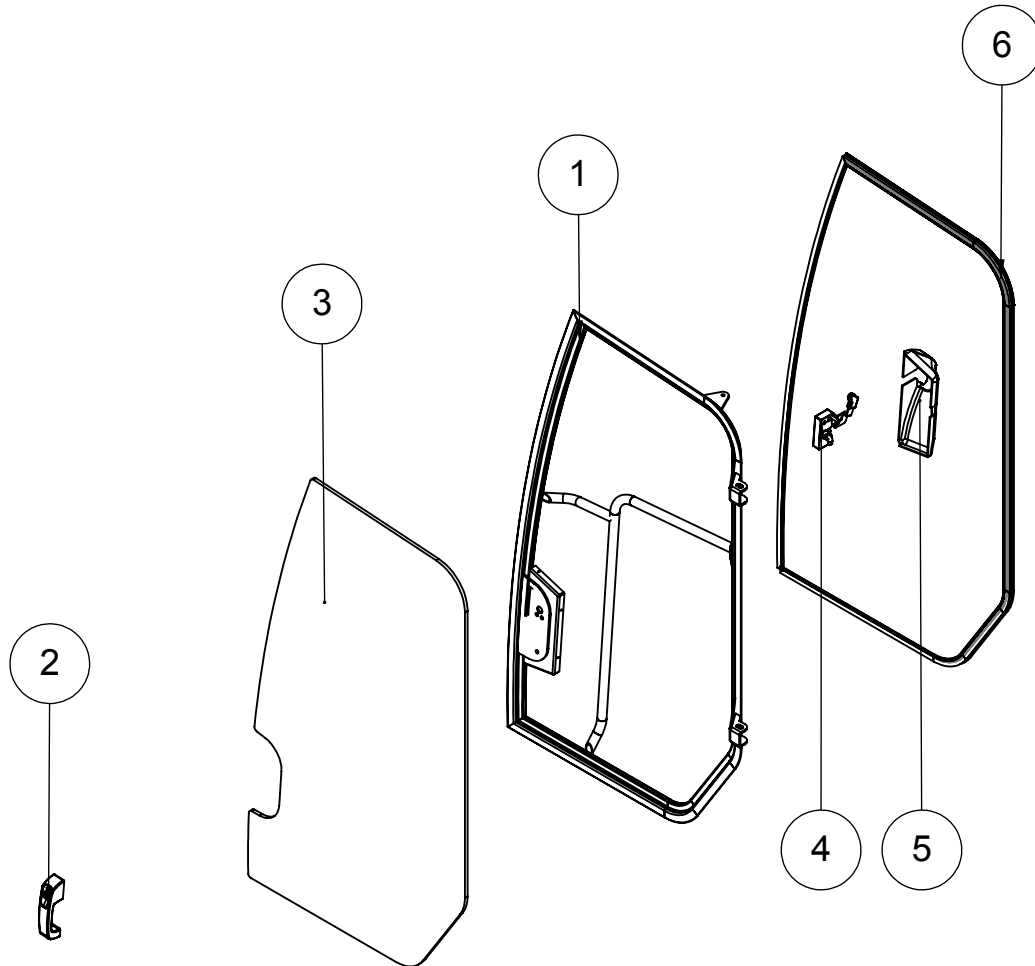
N:O	Tuotekoodi	Nimike	Kpl
1	08534	Oven runko	1
2	90016	Oven kahva	1
3	90017	Kahvan tiivistesarja	1
4	93442	Pesulaite	1
5	08230	Lasinpesunestesäiliön kiinnike	1
6	08412	Pyyhkijänmoottorin suoja	1
7	92913	Lukko	1
8	93505	Lasinpyyhkijän moottori	1
9	90083	Pyyhkijän varsi	1
10	91904	Lasinpyyhkijän sulka 1000mm	1
11	08509	PC kiinnityslista	1
12	08510	PC kiinnityslista	2
13	08542	Lukon suoja	1
14	08543	PC-lasi	1
15	08892	Tiiviste	1

8. Etuovi



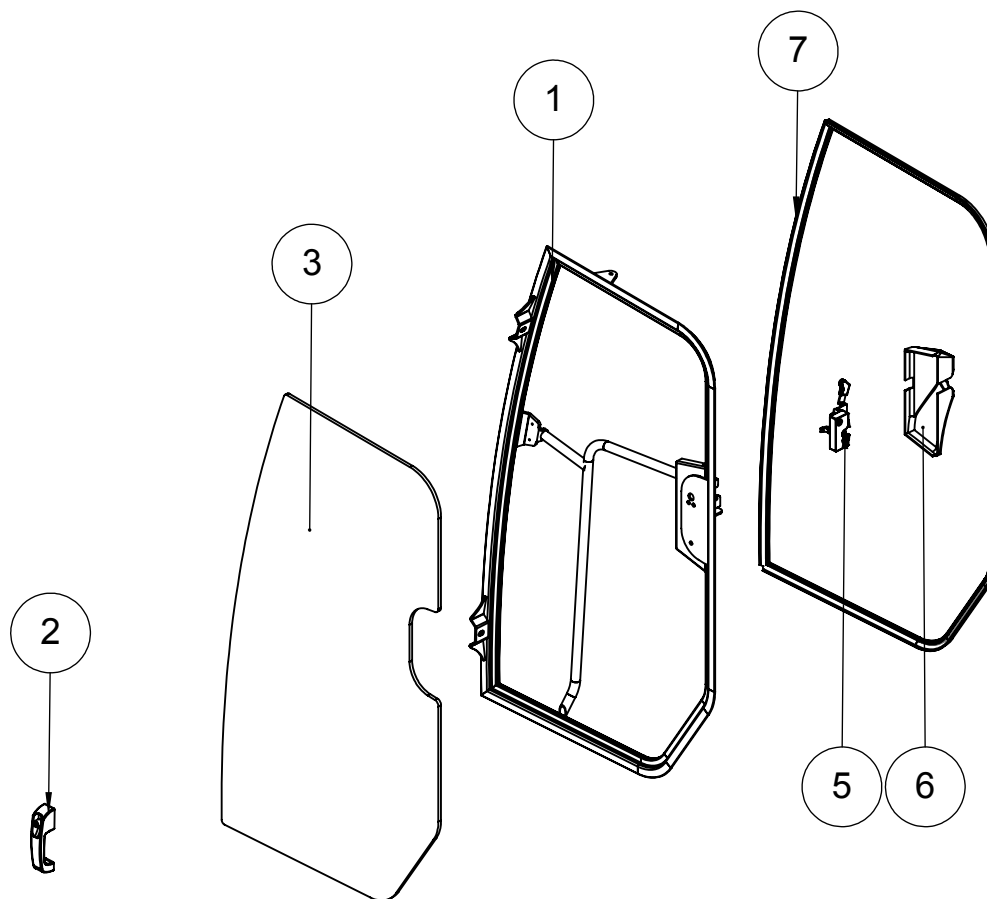
N:O	Tuotekoodi	Nimike	Kpl
1	08563	Oven runko	1
2	90016	Oven kahva	1
3	90017	Kahvan tiivistesarja	1
4	91317	Lukko	1
5	08411	lukon suoja	1
6	08567	PC-lasi	1
7	92312	Pyyhkijän varsi	1
8	00743	Pyyhkijän säätövarsi	1
9	08568	PC kiinnityslista	1
10	92195	Pyyhkijän moottori	1
11	08570	pyyhkijänmoottorin suoja	1
12	08509	PC kiinnityslista	1
13	08892	Tiiviste	1

9. Sivuvövi



N:O	Tuotekoodi	Nimike	Kpl
1	06182	Oven runko	1
2	90016	Oven kahva	1
3	06612	PC-lasi	1
4	91317	Lukko	1
5	08411	Lukon suoja	1
6	08894	Tiiviste	1

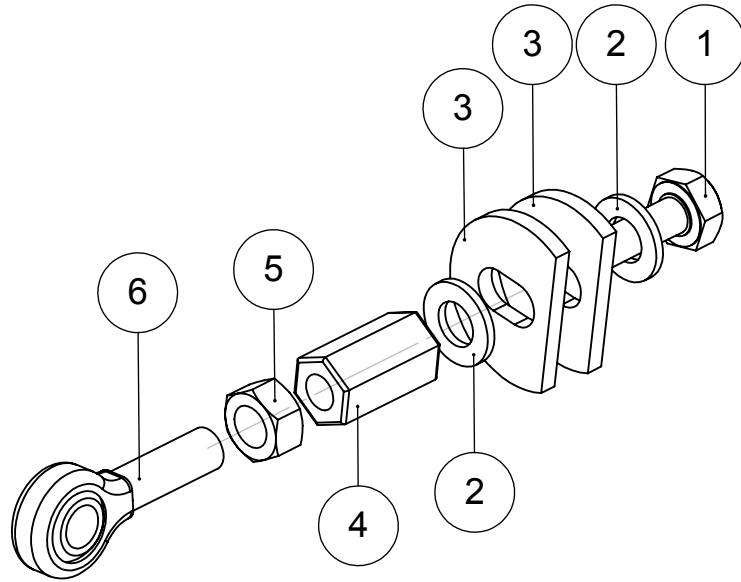
9. Sivuovi



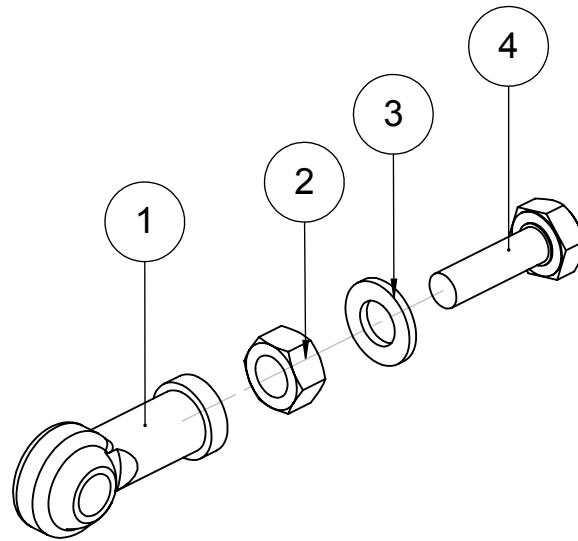
N:O	Tuotekoodi	Nimike	Kpl
1	08558	Oven runko	1
2	90016	Oven kahva	1
3	08435	PC-lasi	1
4	08559	Lukon kiinnitysalusta	1
5	92913	Lukko	1
6	08542	Lukon suoja	1
7	08894	Tiiviste	1

10. Saranat

1.



2.



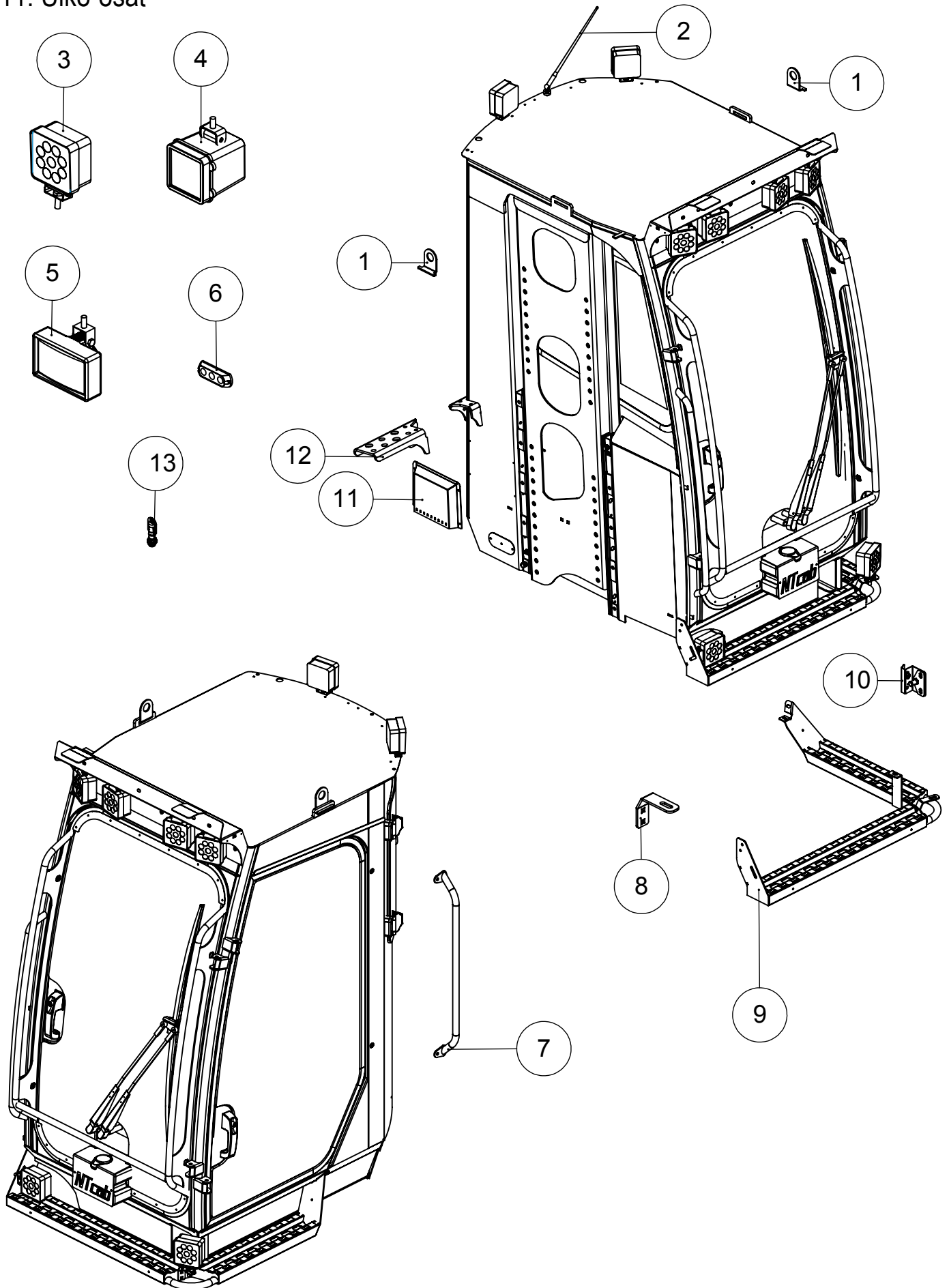
1.

N:O	Tuotekoodi	Nimike	Kpl
1		M12x35 DIN 933	1
2		M12 DIN 125	2
3	01714	Rikka	2
4	91667	Jatkomutteri M12	1
5		M12 DIN 934	1
6	90046	Nivellaakeri M12 uros	1

2.

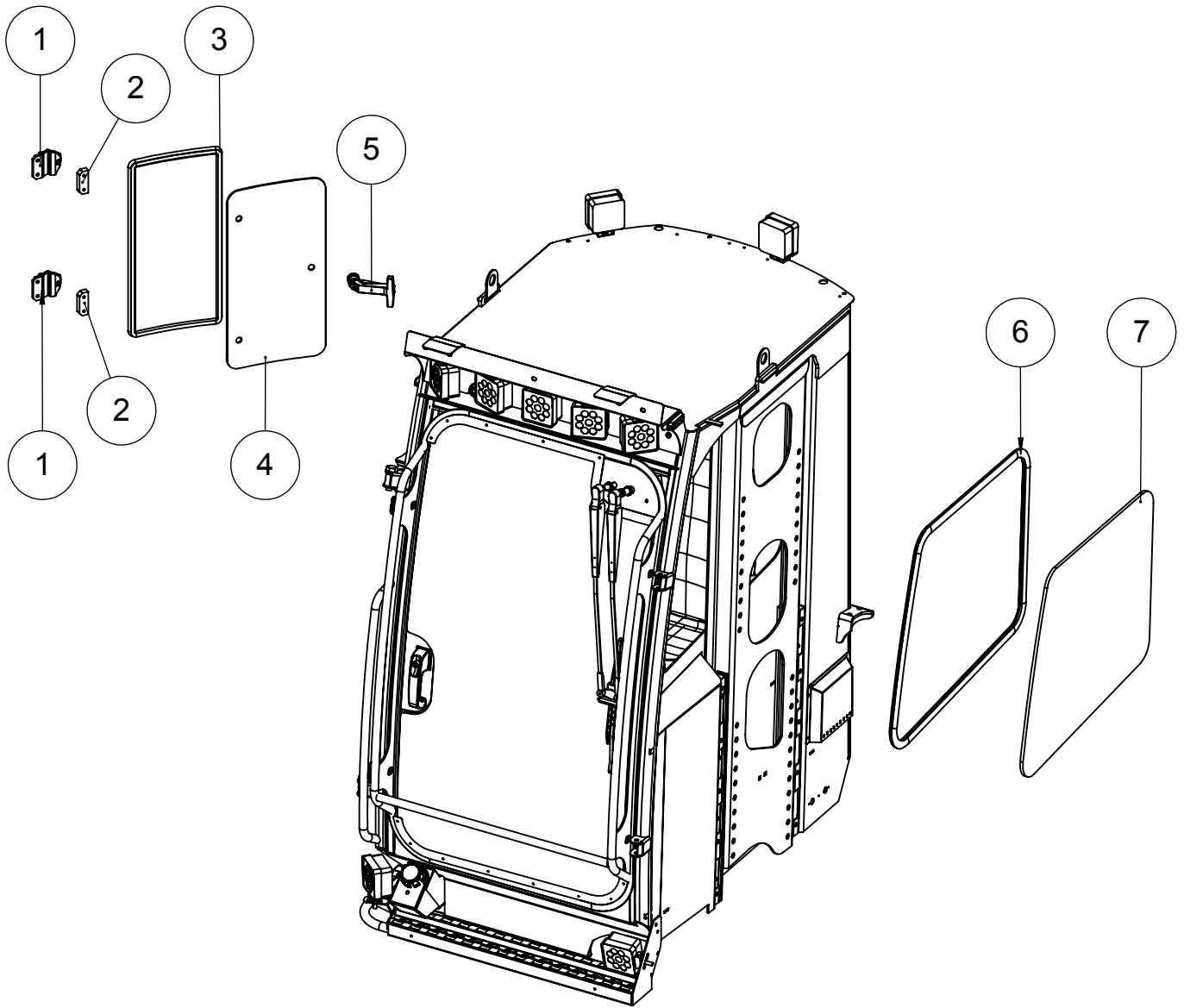
1	91435	Nivellaakeri M12 naaras	1
2		M12 DIN 934	1
3		M12 DIN 125	1
4		M12x35 DIN 933	1

11. Ulko-osat



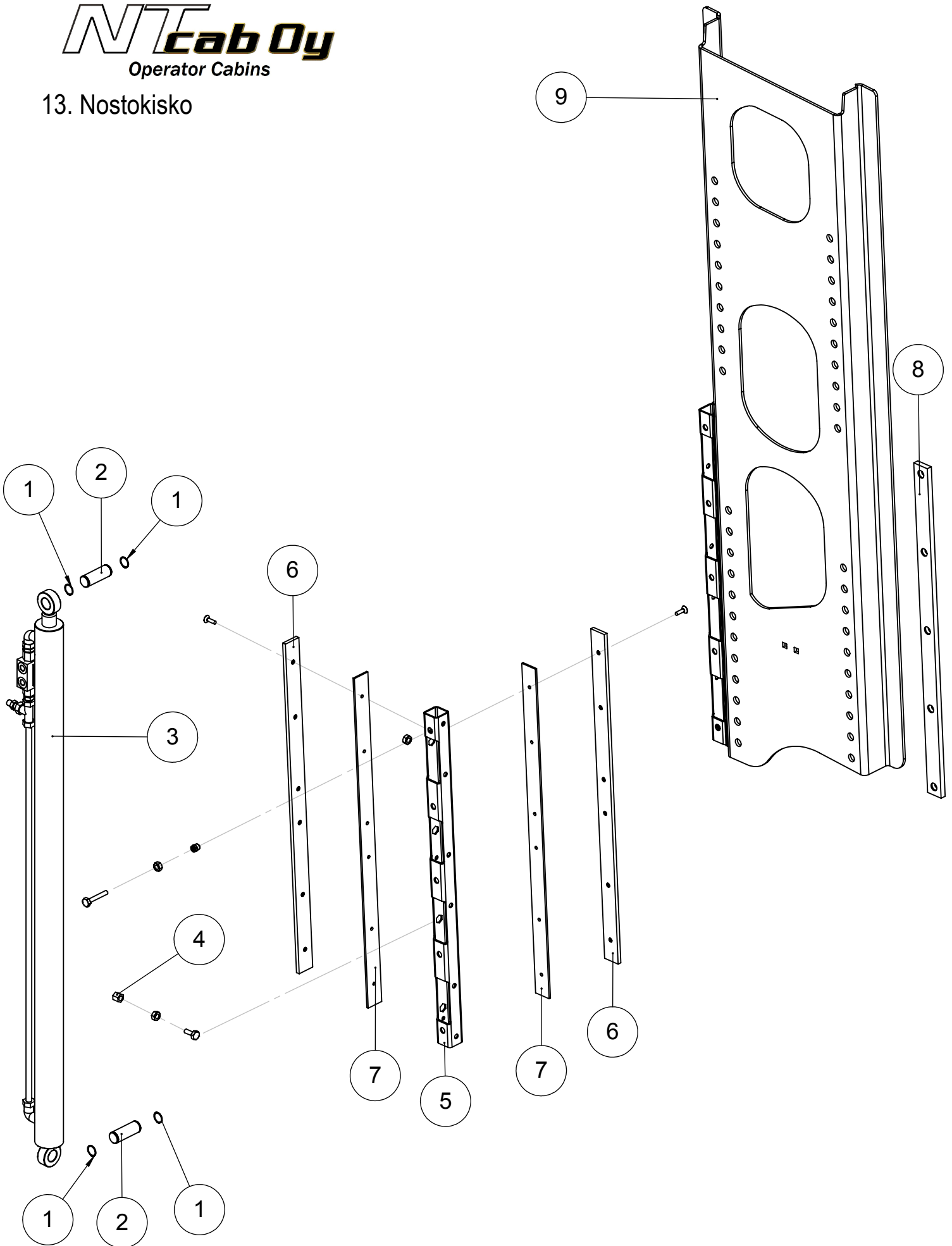
N:O	Tuotekoodi	Nimike	Kpl
1	06784	Nostolenkki	2
2	90097	Antenni	1
3	92919	Työvalo LED	1
4	90145	Työvalo Xenon	1
5	91517	Työvalo H3	1
6	08032	Majakka LED	1
7	08609	Nousukahva	1
8	08155	Astinlaudan valon kiinnitysalka	1
9	08156	Astinlauta	1
10	08220	Lukkotappi	1
11	08192	Läpiviennin suoja	1
12	08174	Letkukannake	1
13	91526	Majakantappi	1

12. Sivulasit



N:O	Tuotekoodi	Nimike	Kpl
1	90019	Sarana	2
2	90020	Korokepala	2
3	90012	Tiiviste	1
4	01466	Takalasi	1
5	90008	Ikkunan suljin	1
6	91523	Sivuikkunan kiilatiiviste	1
7	08374	Sivulasi	1

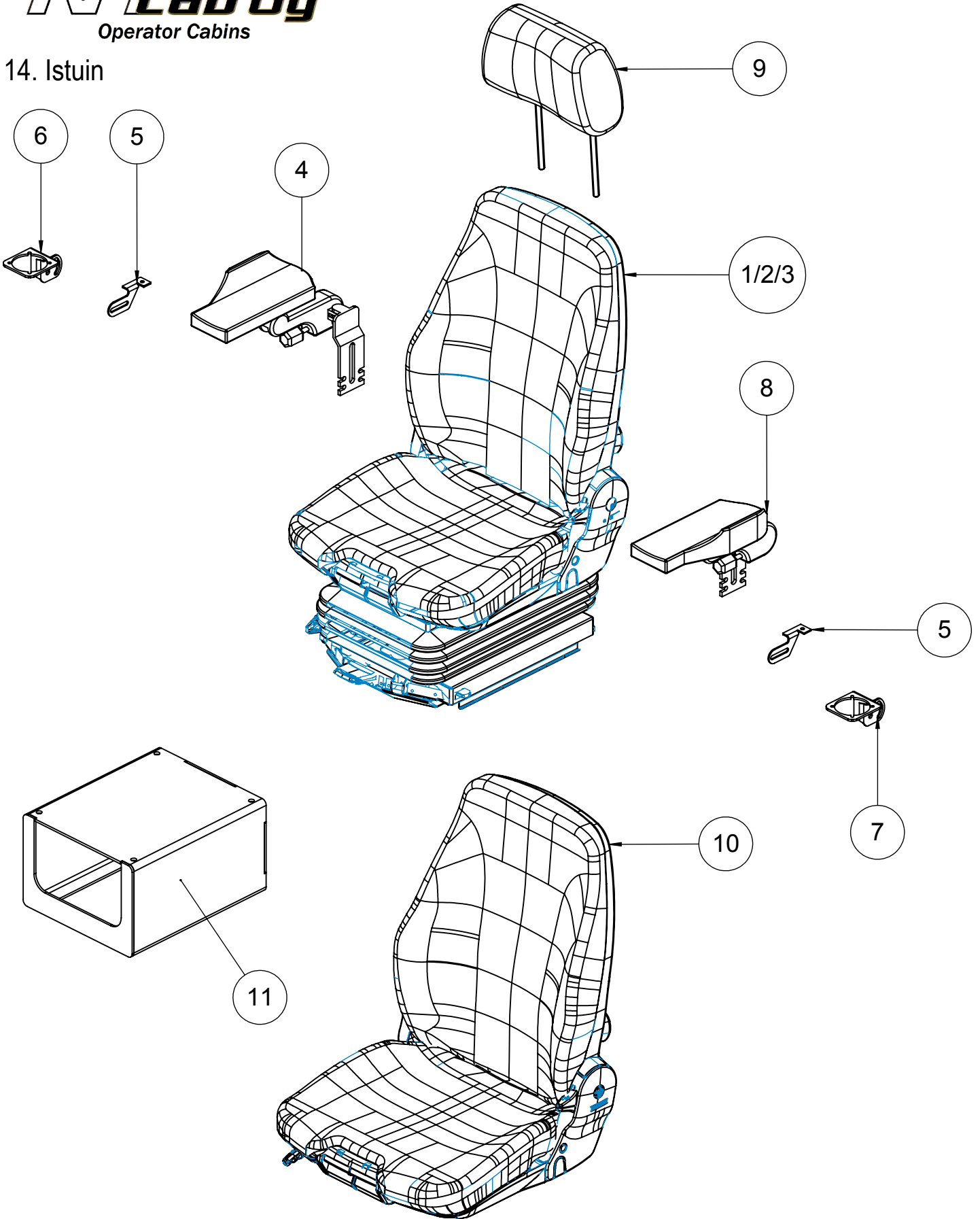
13. Nostokisko



N:O	Tuotekoodi	Nimike	Kpl
-----	------------	--------	-----

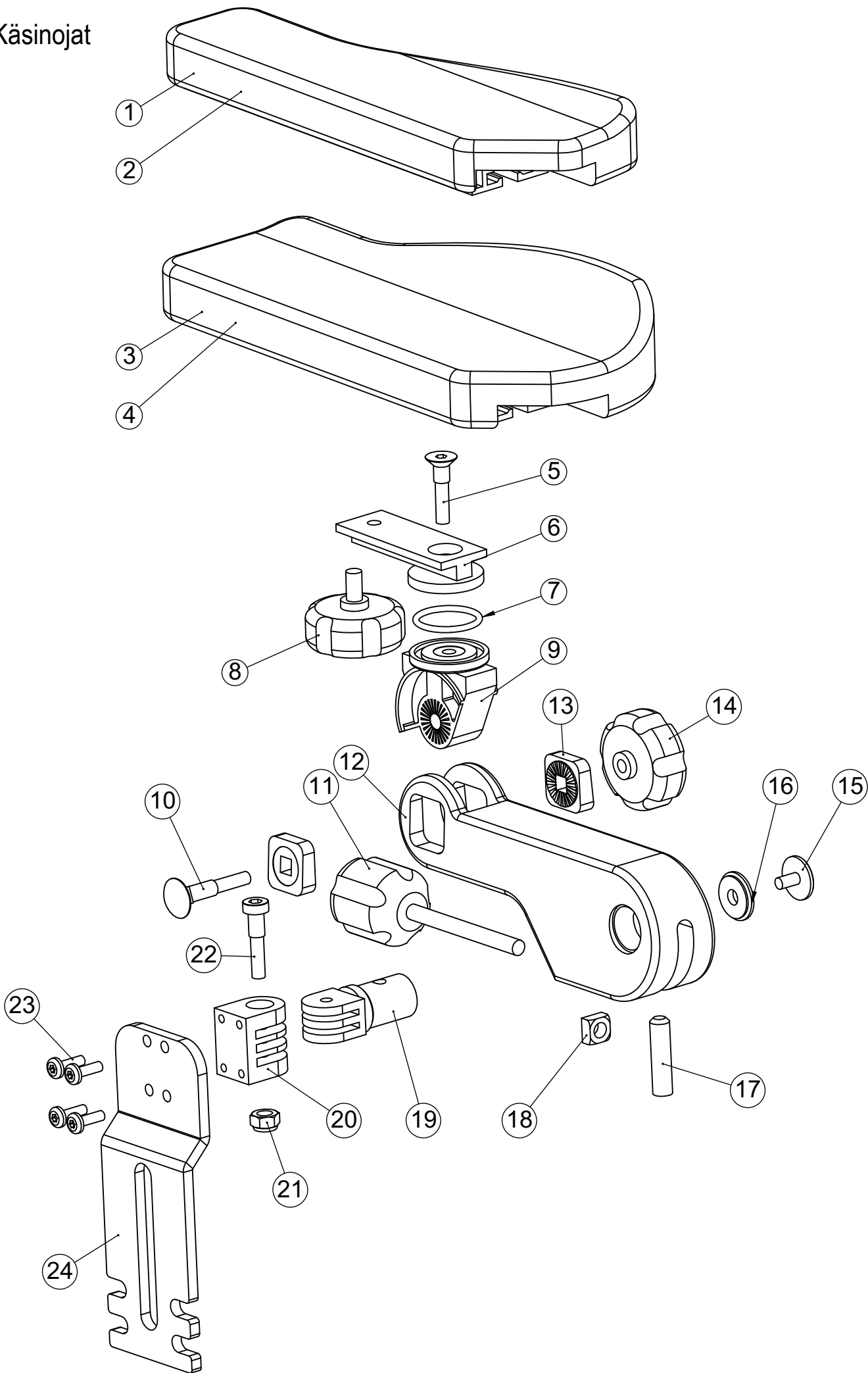
1		Pidätinrenkas D25x1,2 DIN 471	2
2	02223	Sylinteritappi	2
3	91775	Sylinteri	1
4	93615	Erikoismutteri_DIN 6330	1
5	08492	Reikäputki	1
6	08488	Muoviliuku	2
7	08487	Taustalaatta	2
8	08496	Liuku	1
9	08354	Nostokisko	1

14. Istuin



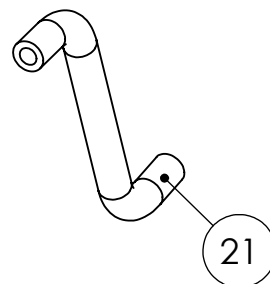
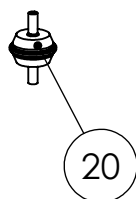
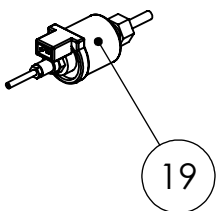
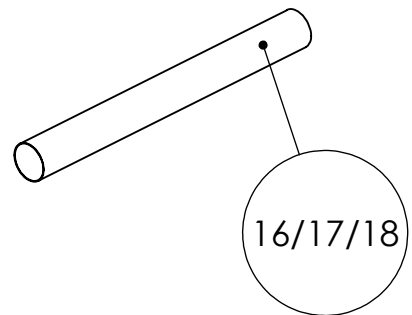
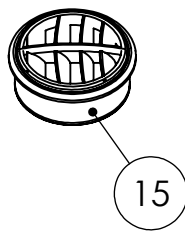
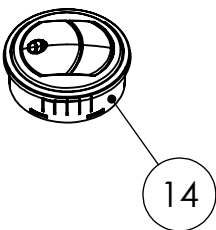
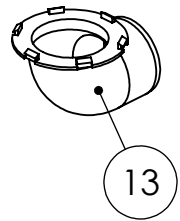
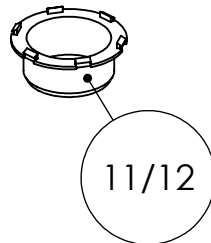
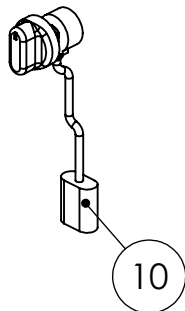
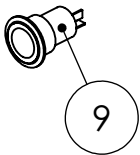
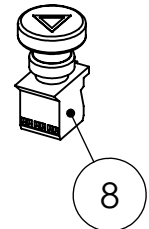
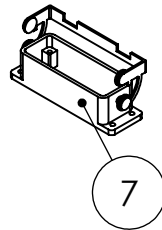
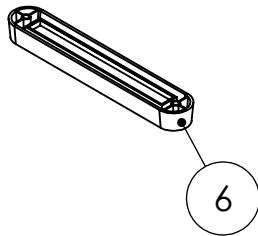
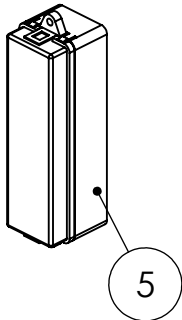
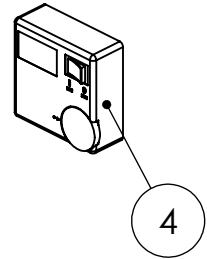
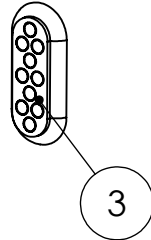
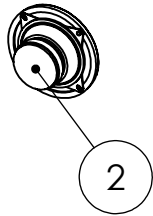
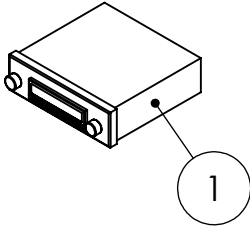
N:O	Tuotekoodi	Nimike	Kpl
1	91133	Ilmajousitettu istuin Actimo MSG95A/772	1
2	91494	Ilmajousitettu istuin Actimo MSG95A/772 lämmitettävä istuinalusta	1
3	91587	Mekaanisesti jousitettu istuin	1
4	90002	Käsinoja oikea	1
5	00102	Kiinnityslevy	2
6	00408	Kahvan kiinnityslevy	1
7	00103	Kahvan kiinnityslevy	1
8	90003	Käsinoja vasen	1
9	91250	Niskatuki	1
10	90963	Lämpöpenkki, korkea selkänoja	1
11	08537	Istuimen koroke	1

15. Käsinojat











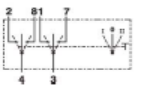

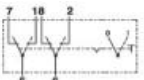

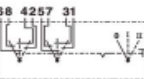

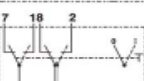

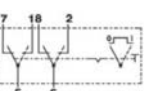







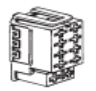








N:O	Tuotekoodi	Nimike	Kpl
1	05133	Pad A (narrow) Right compl.	1
2	05141	Pad A (narrow) Left compl.	1
3	05123	Pad C (standard) Right compl.	1
4	05142	Pad C (standard) Left compl.	1
5		Screw M8x35 din 7991	1
6	05104	T list 310	1
7	05105	O ring	1
8	05102	Low knob M8x25	1
9	05109	Thorn part	1
10		Bolt M8x40 din 603	1
11	05100	Hand screw M10	1
12	05114	Plastic arm 310	1
13	05119	Segment 310	1
14	05101	Hand nut M8	1
15	05127	Screw M6x12	1
16	05103	310 cone plastic washer	1
17		M10x40 din 916	1
18		M8 din 557	1
19	05099	Zink tap 310	1
20	05098	Link to bracket	1
21		M8 din 985	1
22		M8x35 din 6912	1
23		M6x16 ISO 7380	1
24	05097	Seat adapter 310 Maximo	1

16. Sisätilan osat

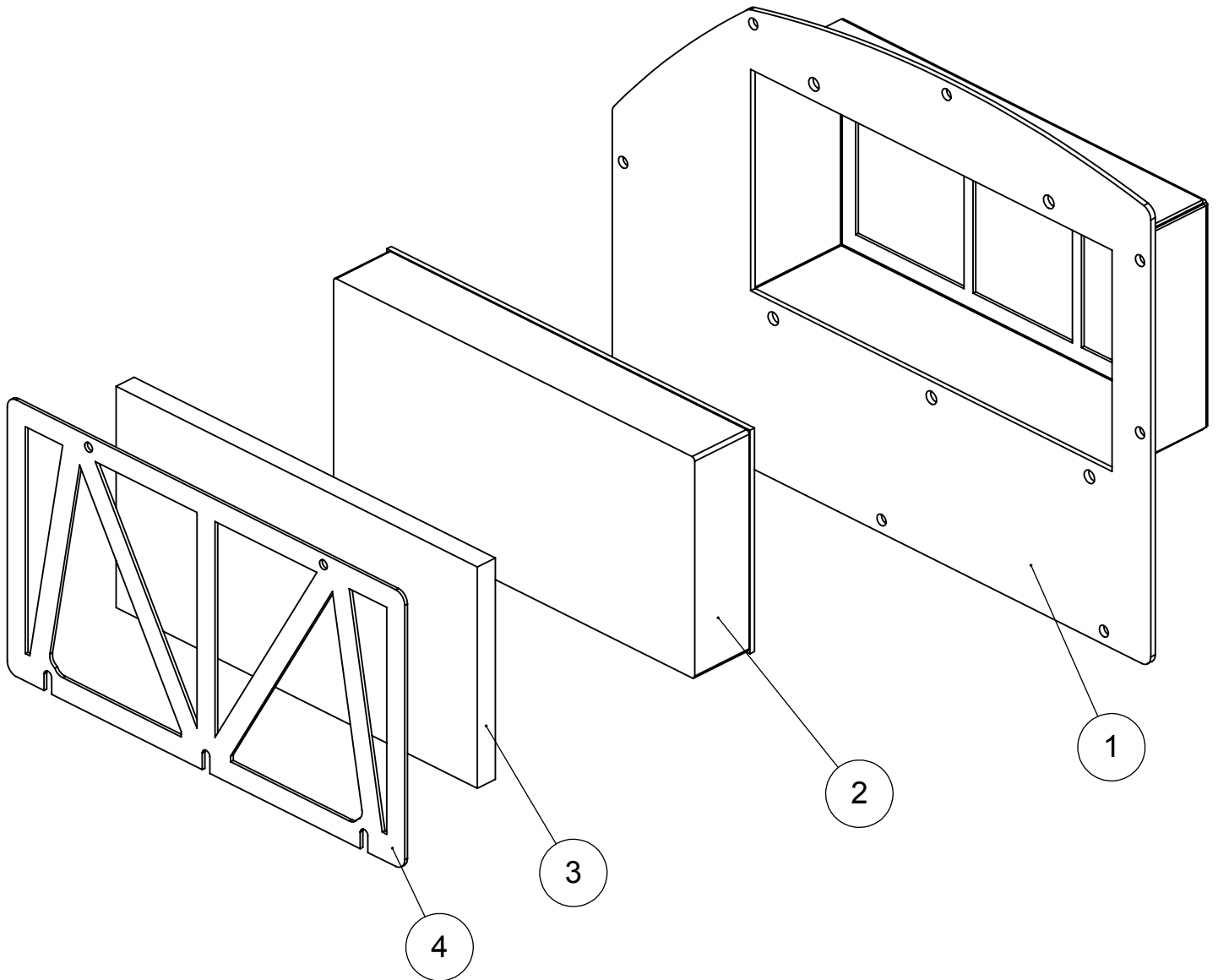


N:O	Tuotekoodi	Nimike	Kpl
1	92678	Radio-USB (24V)	1
2	91642	Kaiutin	1
3	91567	Sisävalo	1
4	90158	Elektroninen termostaatti	1
5	90115	Sulakerasia	1
6	91566	Sisävalo	1
7	91614	Pistokkeen kotelo	1
8	08238	Hätä-seis painike	1
9	91569	Tupakansytyttimen pohja	1
10	90109	Vesiventtiilin säädin	1
11	93448	Ilmasuuttimen pohja Ø60	1
12	93450	Ilmasuuttimen pohja Ø55	1
13	93449	Ilmasuuttimen pohja Ø55 kulma	1
14	93446	Suulake suljettava	1
15	93447	Suulake ritilällä	1
16	92229	Ilmastointiletku Ø55	1
17	90100	Ilmastointiletku Ø60	1
18	90429	Ilmastointiletku Ø75	1
19	91101	Annostelupumppu	1
20	90156	Polttoainesuodatin	1
21	90163	Polttoaineletku 6mm	1

17. Katkaisijoiden ja symbolien varaosat

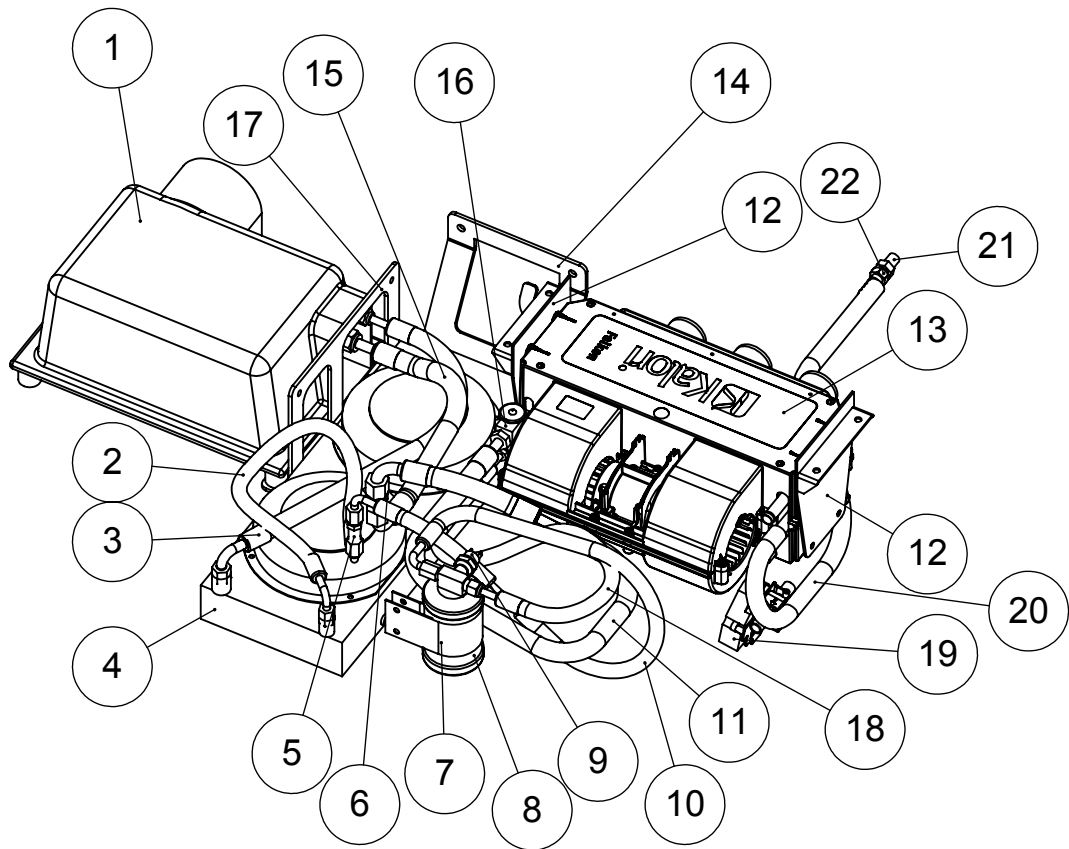
Tuote	Tuotekoodi	Nimike	Symbolilevyt	Tuotekoodi
	91601	Peitelevy		92467
	92455	Päätykappale		93609
	92456	Keskikappale		92469
		Katkaisijat		92470
	92457	Hydr. Toiminnot (3 asent.)		92471
	92458	Valot, ym. (2 asentoinen)		92472
	92459	Pyyhkijä		92473
	92460	Pissapoika		92474
	92593	Virta vaa'alle (lukittuva)		92475
	92461	Polltimonpidike		92476
	92462	Polltimo		92477
	92463	Suojus		92478
	92464	Liitin		92479
	92465	Liitin (katkaisijan lampulle)		92480
	92466	Puhaltimen kytkin		92481
				93524
				92483
				92594

18. Suodatin



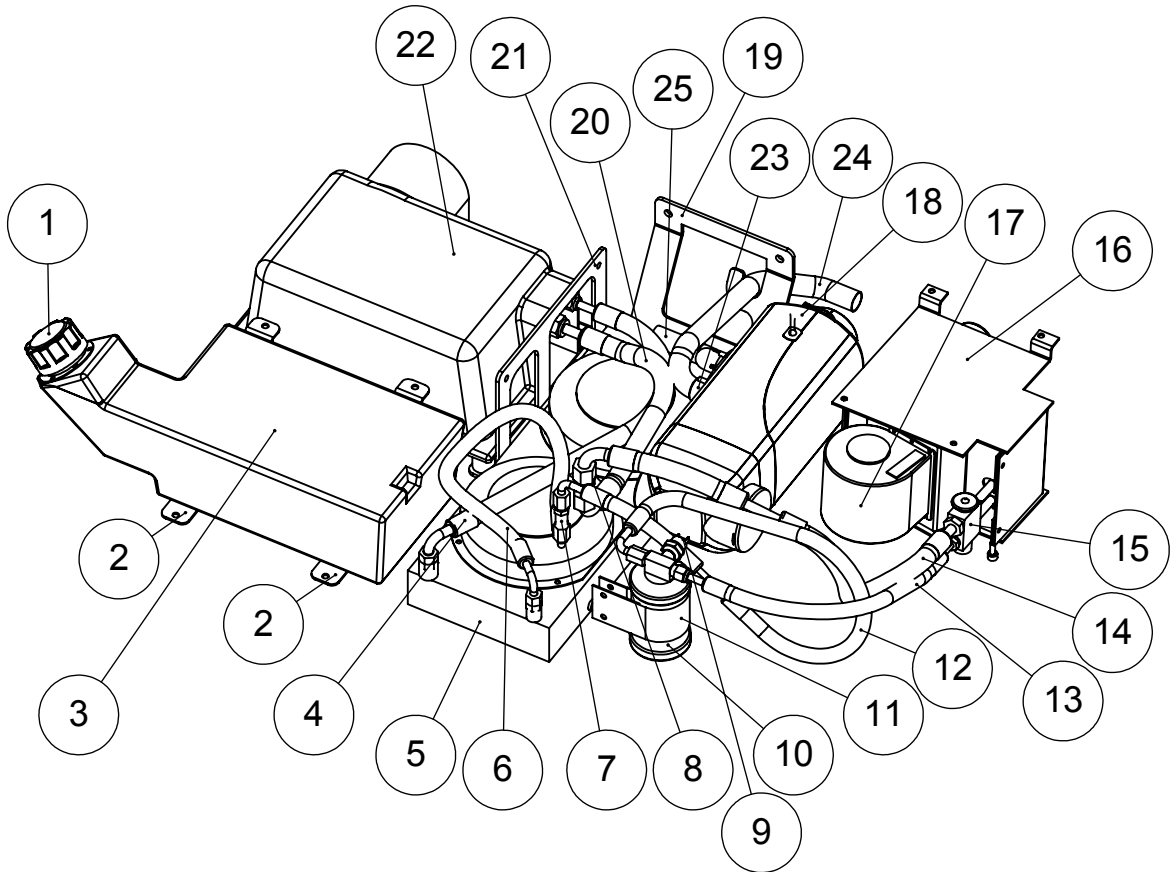
N:O	Tuotekoodi	Nimike	Kpl
1	08052	Suodattimen kotelo	1
2	93424	F9-suodatin	1
3	08056	Suodatin	1
4	08114	Suodattimen ritilä	1

19. Vesilämmitin

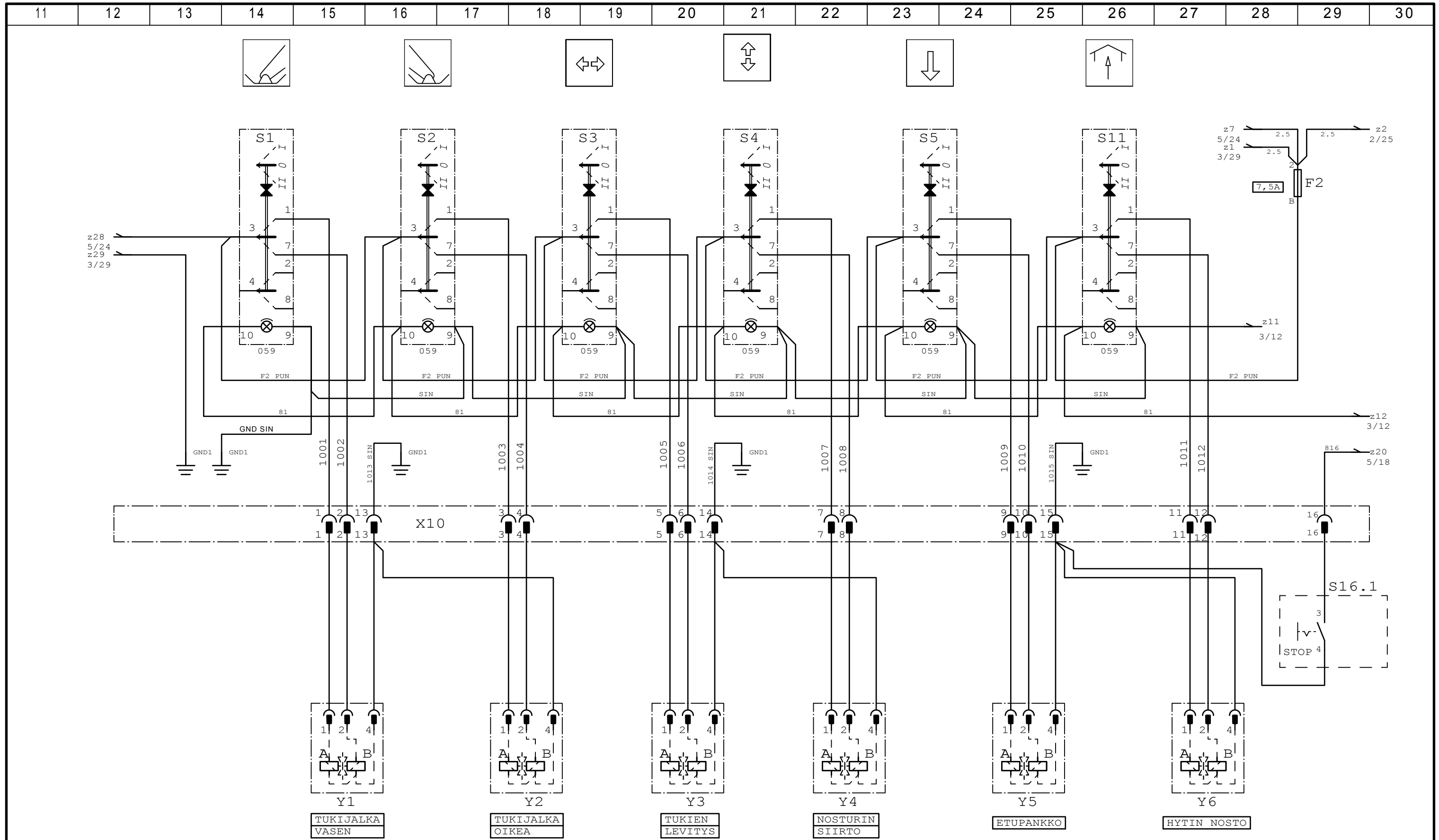


N:O	Tuotekoodi	Nimike	Kpl
1	93371	Kompressori	1
2	10073	Ilmastoinnin letku	1
3	10070	Ilmastoinnin letku	1
4	93397	Lauhdutin	1
5	NO1000002039	Läpivientiadapteri	1
6	NO1000002040	Läpivientiadapteri	1
7	93264	Kuivaimen teline	1
8	07038	Kuivain	1
9	93270	Painekeytkin	1
10	10076	Ilmastoinnin letku	1
11	10093	Ilmastoinnin letku	1
12	08241	Lämmityslaitteen teline	2
13	92937	Vesilämmitin	1
13	93627	Puhallin	1
14	08065	Lauhduttimen kiinnike	1
15	10089	Ilmastoinnin letku	1
16	93263	Lohkoventtiili	1
17	08064	Kompressorin kiinnike	1
18	10092	Ilmastoinnin letku	1
19	91560	Vesiventtiili	1
20	93399	Vesiletku	1
21	93614	Läpivientiliitin UK-UK	1
22	93613	Letkuliitin suora	1

20. Diesellämmitin



N:O	Tuotekoodi	Nimike	Kpl
1	91847	Polttoainesäiliön korkki	1
2	08067	Polttoainesäiliön kiinnityspanta	2
3	01682	Polttoainesäiliö	1
4	10070	Ilmastoinnin letku	1
5	93397	Lauhdutin	1
6	10073	Ilmastoinnin letku	1
7	NO1000002039	Läpivientiadapteri	1
8	NO1000002040	Läpivientiadapteri	1
9	93270	Painekytkin	1
10	07038	Kuivain	1
11	93264	Kuivaimen teline	1
12	10076	Ilmastoinnin letku	1
13	10079	Ilmastoinnin letku	1
14	10084	Ilmastoinnin letku	1
15	93263	Lohkoventtiili	1
16	07453	Höyrystin	1
17	92361	Puhallin	1
18	92247	Polttoainelämmitin	1
19	08065	Lauhduttimen kiinnike	1
20	10089	Ilmastoinnin letku	1
21	08064	Kompressorin kiinnike	1
22	93371	Kompressori	1
23	90159	Pakoputken kiristin	1
24	90162	Pakoputki	1
25	90161	Paloilman imuletku	1



Perusrevisio TRo 2009-05-15

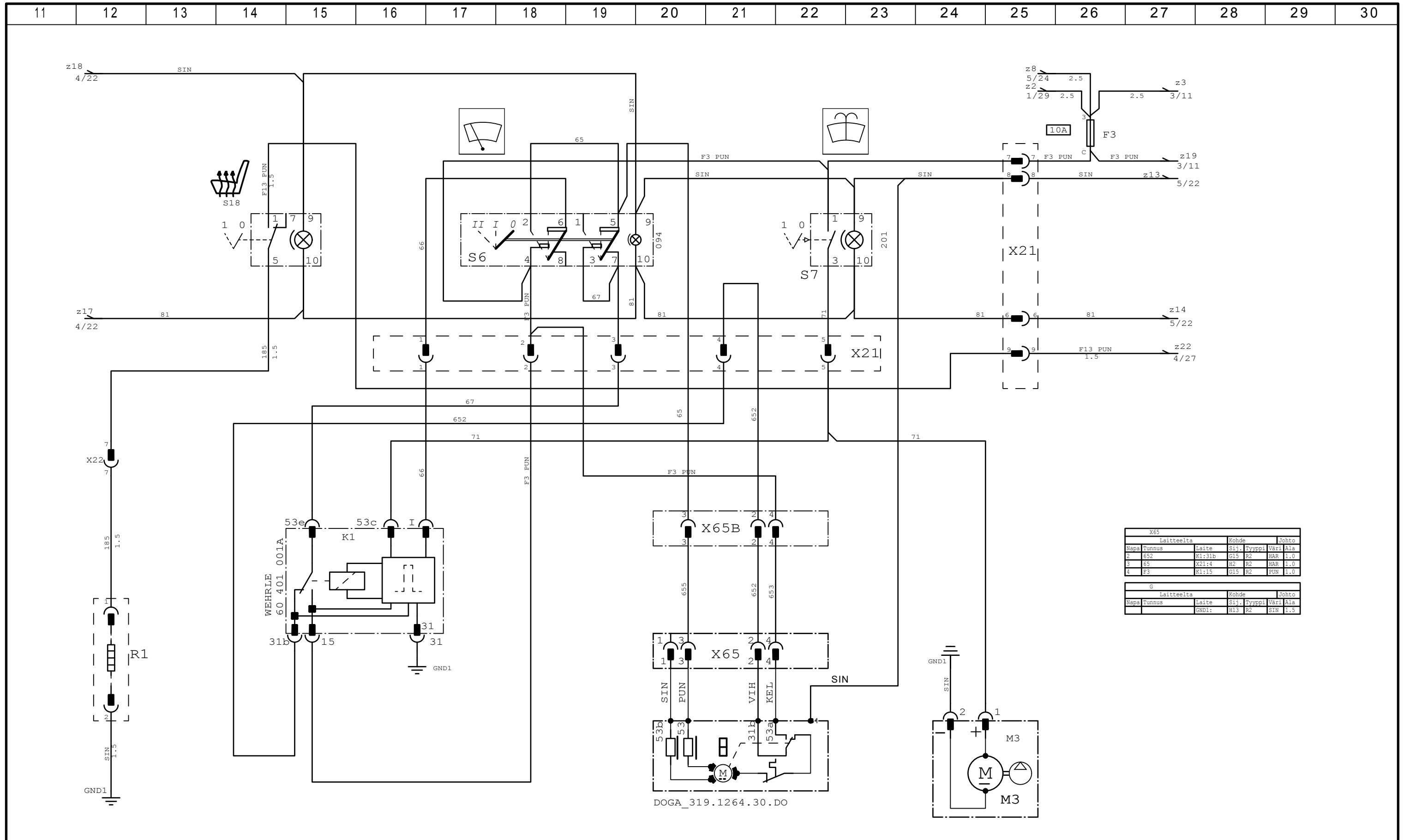
REV	MUUTOS / SELITE	SUUNN.	PVM	HYV
		TRo	2009-05-15	HYV



NT2010
NTCAB NIVALA

PIIRIKAAVIO

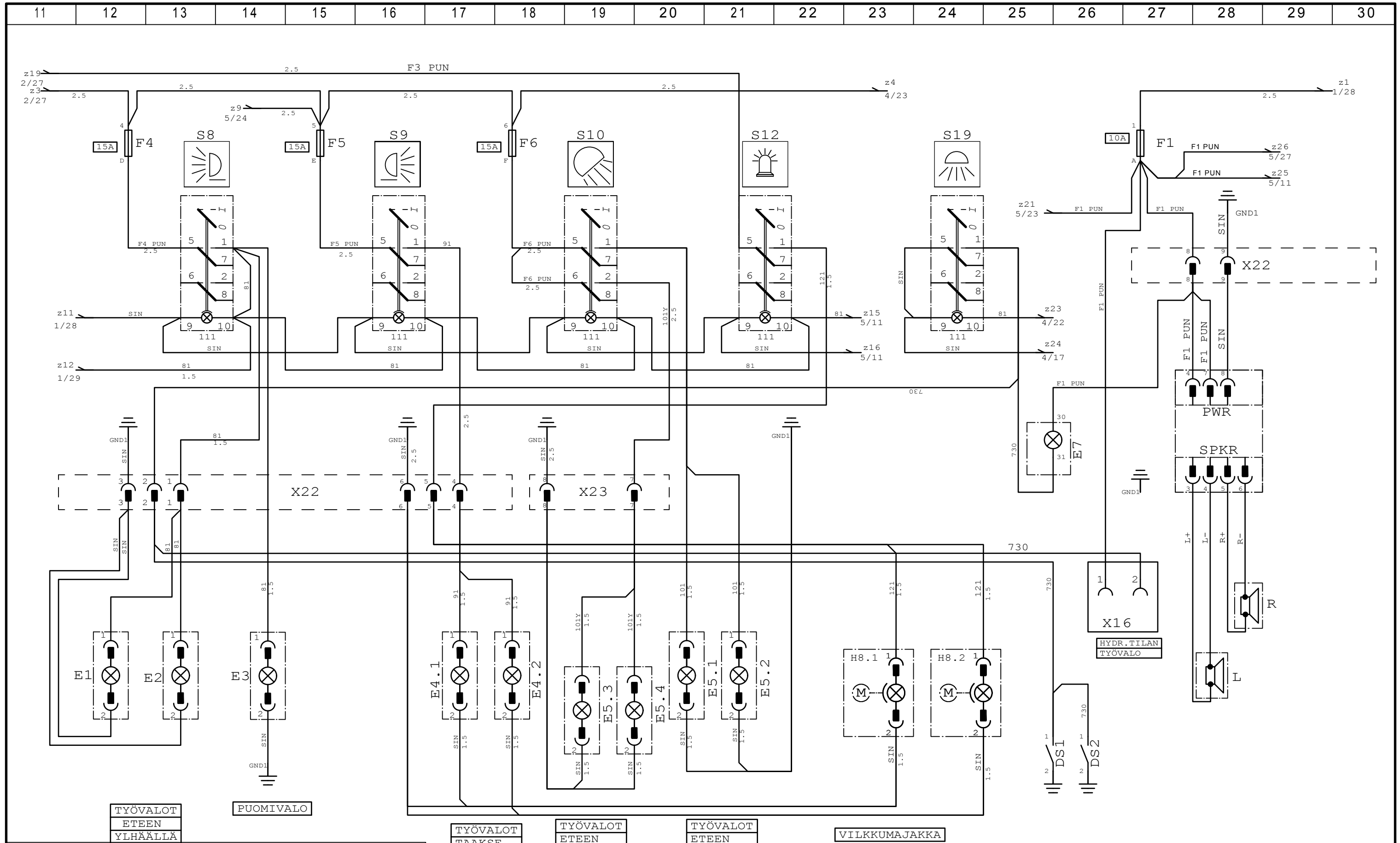
1 /
45350005-01



X65					
Laitteelta		Kohde		Johto	
Napa	Tunnus	Laitte	Si.	Tyyppi	Vari Ala
2	652	R1:31b	G15	R2	HAR 1.0
3	65	X21:4	H2	R2	HAR 1.0
4	F3	R1:15	G15	R2	PUN 1.0

G					
Laitteelta		Kohde		Johto	
Napa	Tunnus	Laitte	Si.	Tyyppi	Vari Ala
		GND1:	H13	R2	SIN 1.5

DOGA_319.1264.30.DO



Perusrevisio TRo 2009-05-15

REV	MIUTOS / SELITE	SUUNN.	PVM	HYV
		TRo	2009-05-15	HYV

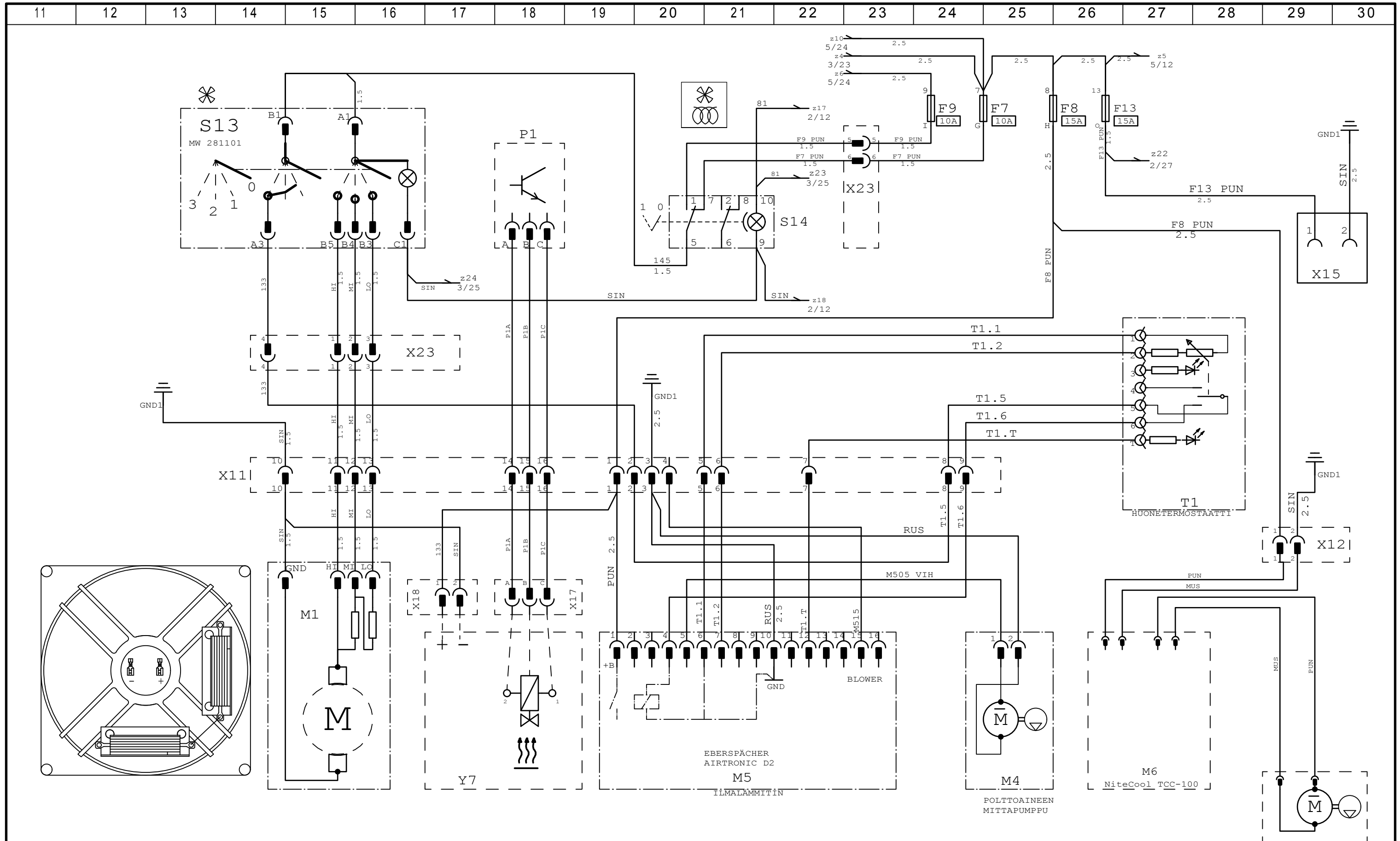


Drawn by	Date	Appr.
TRo	2009-05-15	HYV

NT2010
NTCAB NIVALA

PIIRIKAAVIO

3 /
45350005-01



Perusrevisio TRo 2009-05-15

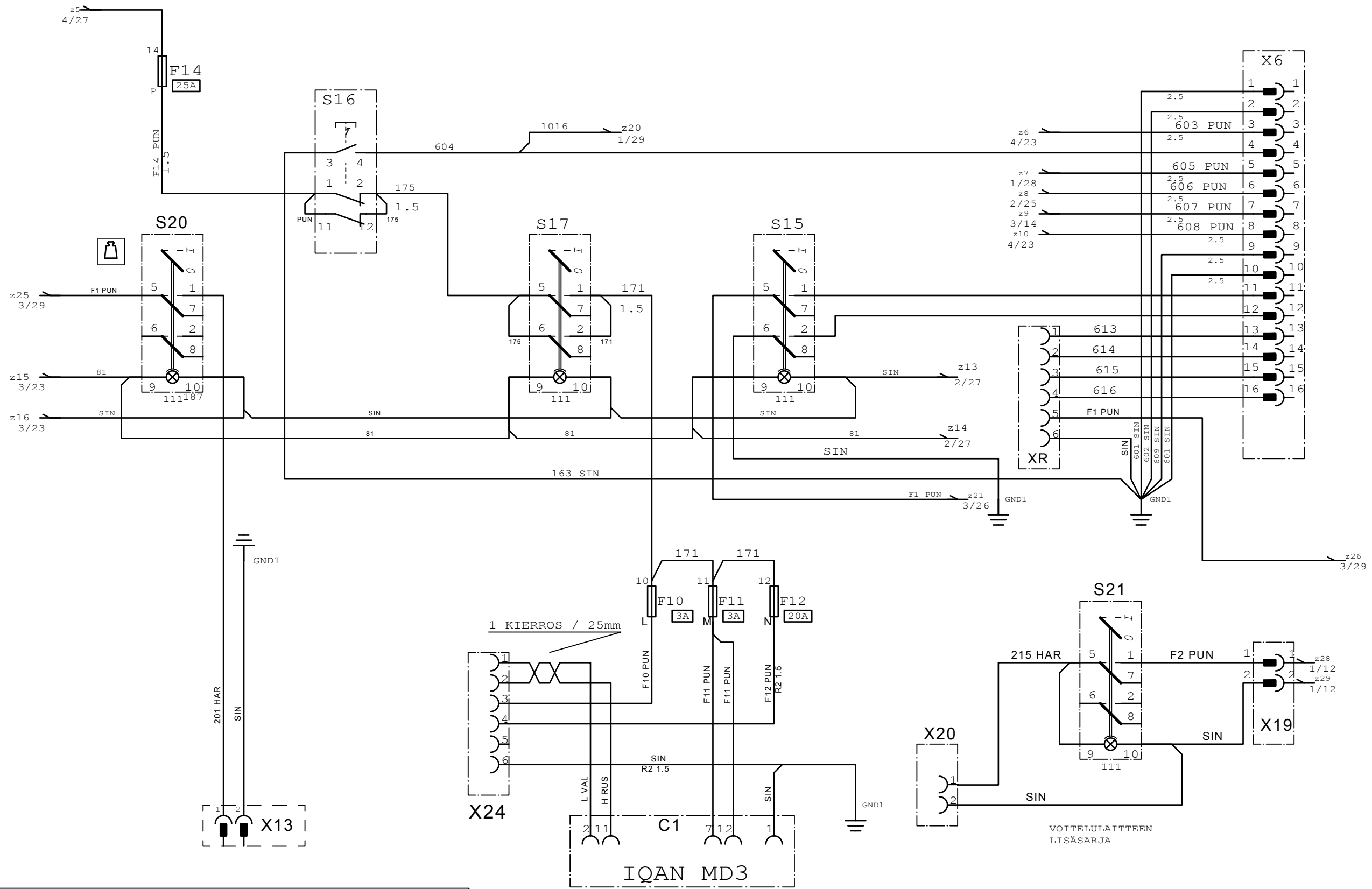
REV	MUUTOS / SELITE	SUUNN.	PVM	HYV
		TRo	2009-05-15	HYV



Drawn by TRo
 Date 2009-05-15
 Appr. HYV
 NT2010
 NTCAB NIVALA

PIIRIKAAVIO

4 /
 45350005-01



Perusrevisio TRo 2009-05-15

REV	MUUTOS / SELITE	SUUNN.	PVM	HYV
		TRo	2009-05-15	HYV



NT2010
NTCAB NIVALA

PIIRIKAAVIO

5 /
45350005-01