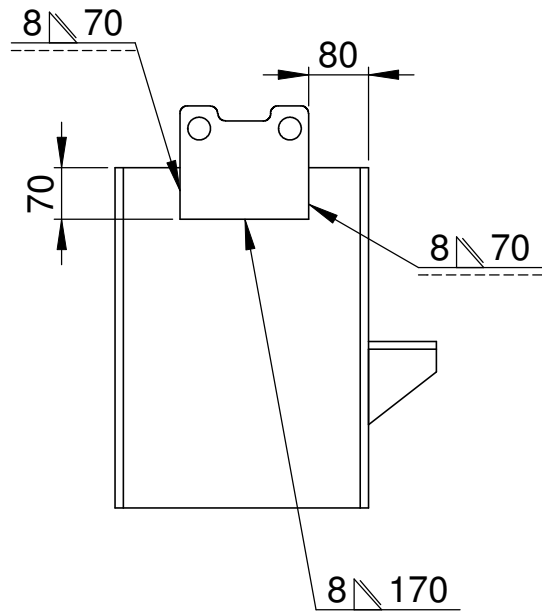
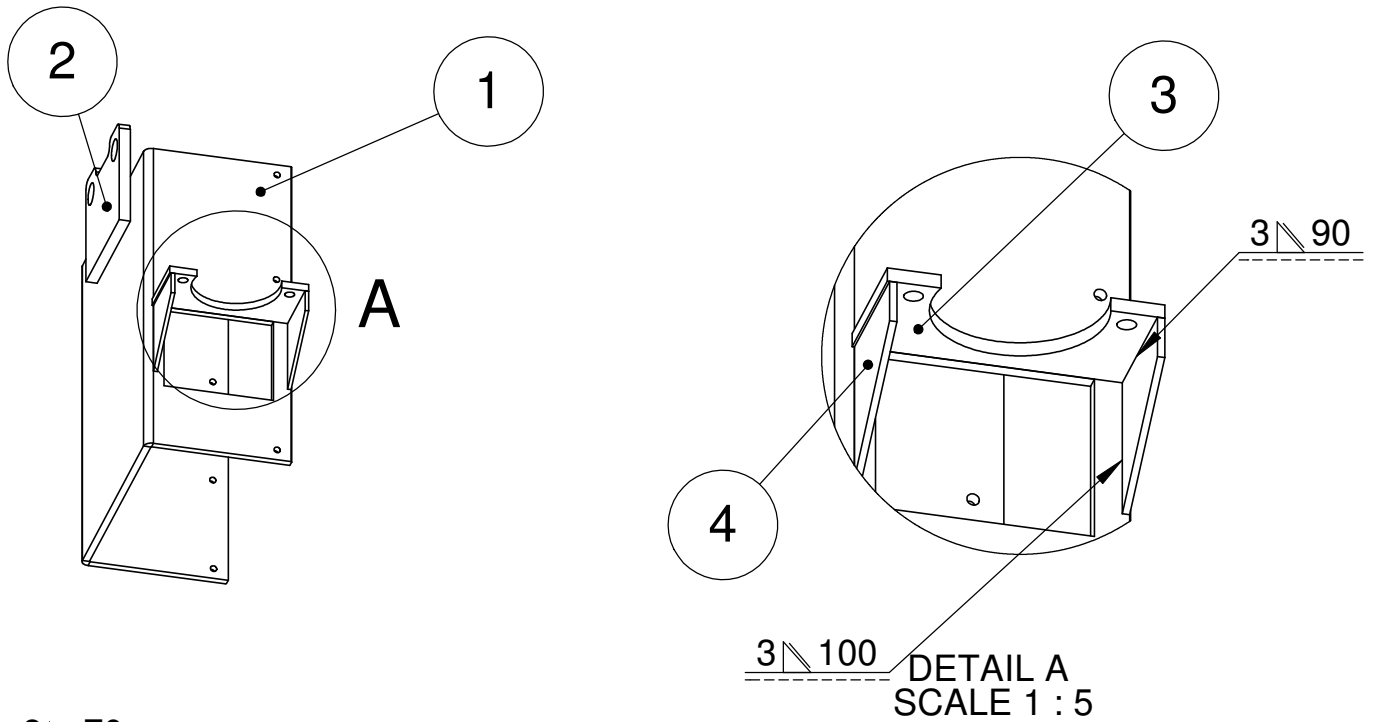


Rev	Muutos / Change	Pvm / Date	Suunnittelija / Designer
-----	-----------------	------------	--------------------------



4	Moottorinpidike2	B4		S355	100x90x5		2
3	Moottorinpidike1	B3		S355	190x90x10		1
2	Kiinnike	A3		S355	170x150x15		1
1	Kotelo	B2		S355	711x450x10		1
Osa Part	Nimitys Description	Piir.No Item No.	Standardi Standard	Materiaali Material	Mitat Dimensions	Info	Kpl Qty

Yleistoleranssit General tolerances Machining: ISO 2768-mK Welded constructions: EN ISO 13920-BF Welding quality level: C Flame cutting: ISO 9013-331 Casting: ISO 8062-CT 11 Stamping: SFS 5803-m		Asiakas Customer Projekti / opintojakso Project / course		Suunnittelija Designer Hyväksyjä Accepted by		Pvm Date Pvm Date	
Mittakaava Scale A4 1:10		Massa Weight					
 Saimaan ammattikorkeakoulu www.saimia.fi		Nimitys Description Kotelo+kiinnike		Piirustusnumero Item B 1		Revisio Revision	