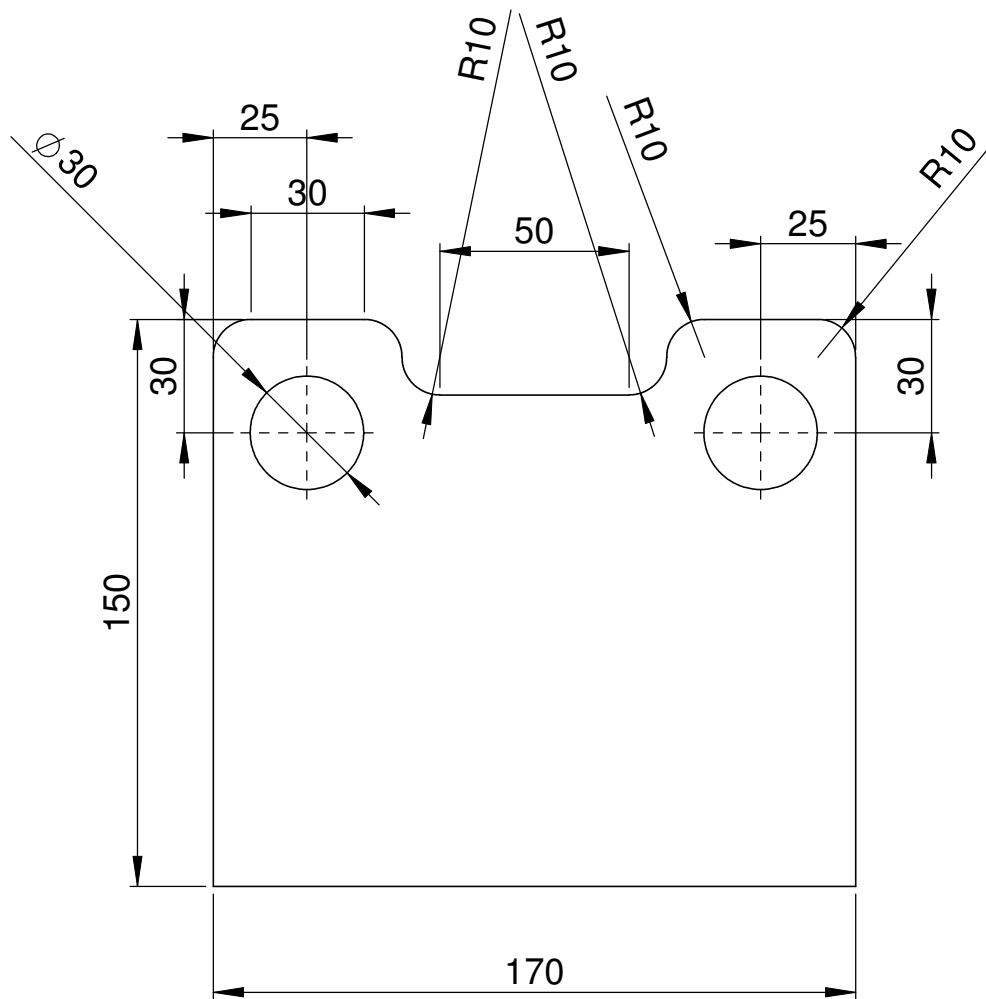



Rev	Muutos / Change	Pvm / Date	Suunnittelija / Designer
-----	-----------------	------------	--------------------------



Teräslevy		S355	170x150x15	1
Aihio Preform	Standardi Standard	Materiaali Material	Mitat Dimensions	Osa Part
Yleistoleranssit General tolerances	Asiakas Customer		Suunnittelija Designer	Pvm Date
Machining: ISO 2768-mK Welded constructions: EN ISO 13920-BF Welding quality level: C Flame cutting: ISO 9013-331 Casting: ISO 8062-CT 11 Stamping: SFS 5803-m	Projekti / opintojakso Project / course		Hyväksyjä Accepted by	Pvm Date
Mittakaava Scale	A4 1:2		Massa Weight	0.34 kg
 www.saimia.fi	Nimitys Description Kiinnike		Piirustusnumero Item	Revisio Revision
			A 3	