

Pekka Ilmiö

SÄHKÖNJAKELUHÄIRIÖ ALUKSELLA

Opinnäytetyö
Merenkulun koulutusohjelma

2017



Tekijä/Tekijät Pekka Ilmiö	Tutkinto Merikapteeni (AMK)	Aika Maaliskuu 2017
Opinnäytetyön nimi Sähkönjakeluhäiriö aluksella		65sivua 2 liitesivua
Toimeksiantaja Onnettomuustutkintakeskus		
Ohjaaja Koulutusjohtaja Ari Helle Vesiliikenneonnettomuuksien erikoistutkija Sirpa Kannos		
Tiivistelmä <p>Opinnäytetyö liittyy onnettomuustutkintakeskuksen teematutkintaan alusten sähkönjakeluhäiriöistä. Sen tarkoituksena on selvittää sähkönjakeluhäiriöihin liittyvät SOLAS-vaatimukset sähköenergian tuotannolle, tarkastella sähkönjakeluhäiriön syntymiseen vaikuttavia tekijöitä ja luokituslaitoksen E0-vaatimuksia. Työssä käsitellään sähkönjakeluhäiriöiden vaikutuksia kuljetuskoneistoon ja ohjailujärjestelmään sekä GMDSS-laitteisiin. Lisäksi kerrotaan kuinka sähkönjakelun häiriötilanteessa toimitaan ja miten järjestelmät palautetaan normaalitilaan. Työssä käsitellään myös kriittisiä järjestelmiä ja sähkönjakeluhäiriöiden ennaltaehkäisyä samoin kuin tutkintamateriaalin keräämistä.</p> <p>Aluksen sähkönjakelujärjestelmien häiriöiden selvittäminen on usein hankala prosessi, johon vaikuttavat alusten tekninen kunto ja dokumentaation taso sekä ovatko tarvittavat tiedot saatavissa. Työn tuloksena syntyi tiedonkeräyskaavake, joka voidaan ottaa tutkinnan aloittamisen yhteydessä mukaan ja johon voidaan kerätä sähkönjakeluhäiriöiden yksittäisistä tapauksista tutkinnassa tarvittavat tiedot. Tiedonkeräyskaavakkeen tuoma apu selviää tulevien tutkintojen kautta saatavan palautteen perusteella.</p> <p>Opinnäytetyön tarkoituksena on toimia apuna sähkönjakeluhäiriöiden aiheuttamien onnettomuuksien ja vaaratilanteiden tutkinnoissa tiivistämällä laaja kokonaisuus tiedonkeräyskaavakkeen muotoon. Työ pohjautuu luokituslaitoksen määräyksiin, SOLAS-yleissopimuksen määräyksiin ja kirjallisuusmateriaaliin sekä kirjoittajan omakohtaisiin kokemuksiin työskentelystä laivojen sähkö- ja konemestarina.</p>		
Asiasanat sähkönjakeluhäiriö, kuljetuskoneisto, ohjausjärjestelmä, GMDSS, turvallisuusjohtamisjärjestelmä		

Author Pekka Ilmiö	Degree Bachelor of Marine Technology	Time March 2017
Thesis Title Electricity Supply Failure on Board		65 pages 2 pages of appendices
Commissioned Safety Investigation Authority		
Supervisor Ari Helle, Senior Lecturer Sirpa Kannos, Senior Researcher		
Abstract <p>This thesis was associated with Safety Investigation Authority's theme investigation of vessels' electricity supply failures. The purpose of the thesis is to find out the SOLAS requirements related to power distribution failures of electrical power production and the classification society's E0-requirements that affect the progress of the power distribution failure. The thesis examines the effects of interruptions in power supply with propulsion, steering system and GMDSS devices. Actions that should be taken care of during failure and the methods for returning the systems to normal state are also explained. The study also addresses critical systems and electricity supply failure prevention, as well as the collection of investigative material.</p> <p>The purpose of this thesis is to assist with investigations of accidents and incidents caused by power supply failures by means of a data collection form. The thesis is based on the classification society's rules, regulations of SOLAS Convention and literary material, as well as the author's first-hand experience working as a marine electrical and engineer officer.</p> <p>It is often a difficult process to find out the vessels' electrical distribution failures and it is dependent on the technical condition and the level of documentation of vessels, as well as whether the necessary information is available. The thesis resulted in a data collection form which can be taken in the initiation of the investigation and to collect the necessary investigation information. The benefit of the data collection form will be clarified after feedback from future investigations.</p>		
Keywords electricity supply failure, propulsion system, steering gear, GMDSS, safety management system		

SISÄLLYS

1	JOHDANTO	5
2	SÄHKÖNJAKELU ALUKSELLA	6
3	PÄÄ- JA HÄTÄSÄHKÖLÄHTEET	8
	3.1 Pääsähkölähde	8
	3.2 Hätäsähkölähde	9
	3.2.1 Hätägeneraattori matkustaja- ja lastialuksessa	13
	3.2.2 Hätäakusto matkustaja- ja lastialuksessa	13
	3.2.3 Väliaikainen hätäsähkölähde matkustaja- ja lastialuksessa	13
	3.3 Hätägeneraattorin käynnistys	15
4	SÄHKÖNJAKELUHÄIRIÖN SYNTYMISEEN VAIKUTTAVIA TEKIJÖITÄ JA LUOKITUSLAITOKSEN E0-VAATIMUKSET	17
	4.1 Polttoaineen laatu	18
	4.2 Polttoainejärjestelmä	19
	4.3 Voiteluöljyjärjestelmä	23
	4.4 Jäähdytysjärjestelmät	26
	4.5 Vaatimukset ahtoilmajärjestelmän valvonnalle	30
	4.6 Vaatimukset pakokaasujärjestelmän valvonnalle	30
	4.7 Vaatimukset koneen kierrosluvun valvonnalle	31
	4.8 Vaatimukset kampikammion öljysumun valvonnalle	31
	4.9 Vaatimukset generaattorin valvonnalle	32
	4.10 Häiriö koneautomaatiojärjestelmässä	32
	4.11 Virhe riskinarvioinnissa ja puutteellinen työhönopastus	34
	4.12 Tulipalo ja runkovaurio	36
5	SÄHKÖNJAKELUHÄIRIÖÖN VARAUTUMINEN KULJETUSKONEISTON JA OHJAUSJÄRJESTELMÄN SEKÄ GMDSS-LAITTEIDEN OSALTA	37
	5.1 Kuljetuskoneisto	37
	5.2 Ohjausjärjestelmä	39
	5.3 GMDSS-laitteisto	40

6 TOIMINTA SÄHKÖNJAKELUN HÄIRIÖTILANTEISSA	43
6.1 Järjestelmien normalisointi ja tapahtuman raportointi	43
7 KRIITTISET LAITTEET	44
7.1 Kriittiset laitteet varustamon turvallisuusjohtamisjärjestelmässä ja ISM-koodissa	45
7.2 Luokituslaitoksen määrittelemät kriittiset laitteet	45
8 SÄHKÖNJAKELUHÄIRIÖN ENNALTAEHKÄISY	46
8.1 Ennakkohuoltojärjestelmä	46
8.2 Polttoaineen laadun seuranta	47
8.3 Järjestelmien varmennus	48
8.4 Vika- ja vaikutusanalyysi	48
8.5 Riskinarviointi ja työhönopastus	49
9 SÄHKÖNJAKELUN HÄIRIÖTILANTEIDEN TUTKINTA	50
9.1 Sähkön kehitykseen ja jakeluun liittyvät tiedot	50
9.2 Sähkönjakeluhäiriön vaikutukset aluksella	51
9.3 Toiminta sähkönjakeluhäiriö tilanteen aikana, järjestelmien palautus ja SMS-järjestelmän relevantit kohdat	52
9.4 Sähkönjakeluhäiriöön liittyvät huolto- ja kunnossapitotyöt sekä muut sähkönjakelujärjestelmää kuormittaneet toimenpiteet	52
10 JOHTOPÄÄTÖKSET	53
LÄHTEET	56
KUVALUETTELO	
LIITTEET	

TERMIT JA LYHENTEET

AIS (Automatic Identification System) Merenkulun tarpeisiin kehitetty VHF-taajuudella toimiva alusten automaattinen tunnistusjärjestelmä.

ARPA (Automatic Radar Plotting Aid) Tutkalaite, jolla voidaan seurata muiden laivojen liikkeitä suhteessa omaan laivaan.

BLACK OUT Sähköntuotannon yllättävä keskeytyminen.

BOOSTER Paineenkorotusyksikkö esimerkiksi polttoaineensyöttökoneikolla.

DG Dieselgeneraattori.

DNV GL (Det Norske Veritas Germanischer Lloyd) Luokituslaitos.

DP (Dynamic positioning) Dynaaminen paikannusjärjestelmä.

DSC (Digital Selective Call) Digitaalinen selektiivikutsu. Käytetään radioyhteyden rakentamiseen. Jatkoliikenne hoidetaan radiopuhelimella tai teleksillä.

DWT (Deadweight tonnage) Aluksen "kuollut paino" tonneina.

E0 Tilanne, jolloin alusta operoidaan konehuone miehittämättömänä.

EPIRB (Emergency Position Indicating Radio Beacon) Poiju, joka laukeaa itsestään aluksen upotessa ja lähettää paikannussignaalia 121,5 MHz:n taajuudella ja digitaalista Hex-koodia 406 MHz:n taajuudella.

ESD (Emergency Shut Down) Hätätysjärjestelmä.

FMEA (Failure Mode and Effects Analysis) Vikavaikutusanalyysi, jolla voidaan kartoittaa aluksen toimintojen kannalta kriittisten järjestelmien vikamuodot.

GENERAATTORIN TAKATEHO Tilanne, jossa generaattori voimakoneen häiriötilan vuoksi mahdollisesti alkaa käydä verkon syöttämänä moottorina. Tällainen käynti saattaa vahingoittaa voimakonetta.

GMDSS (Global Maritime Distress and Safety System) Merenkulun hätä- ja turvallisuusjärjestelmä.

GNSS (Global Navigation Satellite System) Maailmanlaajuinen satelliittinavigointijärjestelmä.

GOFREP Suomenlahden alusliikenteen ilmoittautumisjärjestelmä.

GT (Gross Tonnage) Bruttovetoisuus eli aluksen sisäosien tilavuus.

HF (High Frequency) Taajuusalue 3–30 MHz.

HF/NBDP (High Frequency / Narrow Band Direct Printing) HF-taajuusalueella toimiva teleksijärjestelmä.

IMO (International Maritime Organization) Yhdistyneiden kansakuntien alainen Kansainvälinen merenkulkujärjestö.

INMARSAT (International Maritime Satellite Organization) IMO:n vuonna 1979 perustama kansainvälinen merenkulun satelliittikommunikointijärjestö.

INMARSAT- B, C ja FLEET 77 Inmarsatin palveluita, jotka poikkeavat toisistaan kommunikointikäytännöiltään.

INMARSAT-EGC (Enhanced Group Call) Inmarsat-järjestelmän ryhmäkutsutoiminto, jonka avulla GMDSS A3-alueilla liikkuville aluksille jaetaan MSI-palvelut.

ISM Code (International Safety Management Code) Alusten turvallista toimintaa ja ympäristön pilaantumisen ehkäisemistä koskeva säännöstö.

ITU (International Telecommunication Union) Kansainvälinen televiestintäliitto.

KONEIKKO Toisiinsa kytkettyjen koneiden ja laitteiden yhdistelmä.

KULUTTAJA Sähköenergiaa käyttävä laite.

LNG (Liquefied natural gas) Nesteytetty maakaasu.

MDO (Marine Diesel Oil) Laivapolttoaineena käytetty dieselöljy.

MF (Medium Frequency) Taajuusalue 300-3000 kHz.

MSI (Maritime Safety Information) Merenkulun turvallisuuteen liittyvä lyhytsanoma.

NAVTEX (Navigational Telex) Kansainvälinen automaattinen järjestelmä, jossa erikseen määrätyt rannikoradioasemat lähettävät aluksille merenkulku- ja säävaroituksia sekä muuta kiireellistä tietoa.

PMS (Planned Maintenance System) Ennakkohuolto- ja kunnossapitojärjestelmä.

RO-RO (Roll On Roll Off) Alus, johon lastaus tapahtuu aluksen sivusta, perästä tai keulasta rullaten.

SART (Search and Rescue Transponder) Häätälähetin, joka toimii 9 GHz:n taajuudella eli 3 cm aallonpituudella.

SHUT DOWN Laitteen automaattinen pysäytystoiminto vian tai häiriön esiintyessä.

SOLAS (Safety Of Life At Sea) Kansainvälinen yleissopimus ihmishengen turvallisuudesta merellä.

STAND BY Tila, jossa koneikko tai laite on käynnistysvalmiudessa.

SÄHKÖNJAKELUHÄIRIÖ Tilanne, jossa sähköntuotanto tai -jakelu tilapäisesti keskeytyy.

TRAFI Liikenteen turvallisuusvirasto.

VETTING Aluksen rahtajan suorittama arviointi aluksen kelpoisuudesta annetun rahdin kuljettamiseen.

VISKOSITEETTI Suure, joka kuvaa nesteen kykyä vastustaa virtausta.

VHF (Very High Frequency) VHF-taajuudet välillä 30 – 300 MHz.

1 JOHDANTO

Nykyaikaisten alusten turvallisuus on riippuvainen katkeamattomasta sähköenergian saannista. Sähkönjakelun keskeytymisestä vaikeasti navigoitavilla alueilla, kuten kapeilla väyläosuuksilla, satama-alueilla ja tiheästi liikennöidyillä alueilla sekä avomerellä vaikeissa sääolosuhteissa voi seurauksena olla vakavia vahinkoja (Gard 2006, 38).

Liikenneviraston raportointijärjestelmästä saatujen tietojen perusteella Suomenlahdella tietoon tulleita sähkönjakeluhäiriöitä on noin kerran kuukaudessa. Kaikista tapauksista ei kuitenkaan välttämättä raportoida ja todellinen määrä saattaa olla huomattavasti suurempi. Liikenteen turvallisuusvirasto Trafi ylläpitää IMO:n MSC-MEPC.3/Circ.3; 18.12.2008 kiertokirjeessä esitettyihin merenkulun turvallisuusindikaattoreihin pohjautuvaa rekisteriä, mutta sähkönjakeluhäiriöt eivät ole kyseisessä rekisterissä yksityiskohtaisesti eriteltyinä.

Tämän opinnäytetyön tavoitteena on luoda käsitys aluksella tapahtuvan sähkönjakeluhäiriön eli sähköntuotannon tai -jakelun tilapäisen keskeytymisen syntyymiseen vaikuttavista tapahtumista sekä häiriön vaikutuksista aluksen kriittisiin laitteisiin kuten kuljetuskoneistoon, ohjausjärjestelmään ja GMDSS-laitteisiin. Tarkoituksena on esittää ratkaisuja ja toimintamalleja sähkönjakeluhäiriöiden ennaltaehkäisemiseksi. Työssä käydään myös läpi aluksen sähkönjakelujärjestelmiin liittyvät viranomaisvaatimukset. Työn tilaajana on onnettomuustutkintakeskus ja sen tarkoitus on toimia apuna sähkönjakeluhäiriöiden aiheuttamien onnettomuuksien ja vaaratilanteiden tutkimisessa.

Sähkönjakeluhäiriöitä käsittelevää kirjallisuutta on käytössä niukalti ja toivonkin, että tämä opinnäytetyö osaltaan auttaa lukijaa paremmin ymmärtämään tätä monitahoista asiaa.

Tässä opinnäytetyössä käsitellään vain ns. SOLAS eli Safety Of Life At Sea -aluksia eli kansainvälisillä matkoilla liikennöiviä yli 500 bruttorekisteritonin aluksia. SOLAS-sopimus on tärkein meriturvallisuutta määrittelevä kansainvälinen sopimus ja se asettaa minimivaatimukset aluksen turvallisuudelle käytölle

sekä sen rakenteille ja varusteille. SOLAS-sopimusta täydentävät alukselle valitun luokituslaitoksen vaatimukset. Luokituslaitoksen vaatimukset on esitetty DNV GL eli Det Norske Veritas Germanischer Lloyd sääntöjen mukaisesti. Sähkönjakeluhäiriöön varautumista käsitellään kuljetuskoneiston, ohjausjärjestelmän ja GMDSS-laitteiden osalta. Kaikkia kriittisiä laitteita ei opinnäyte-työhön voitu sisällyttää niiden suuren määrän vuoksi.

2 SÄHKÖNJAKELU ALUKSELLA

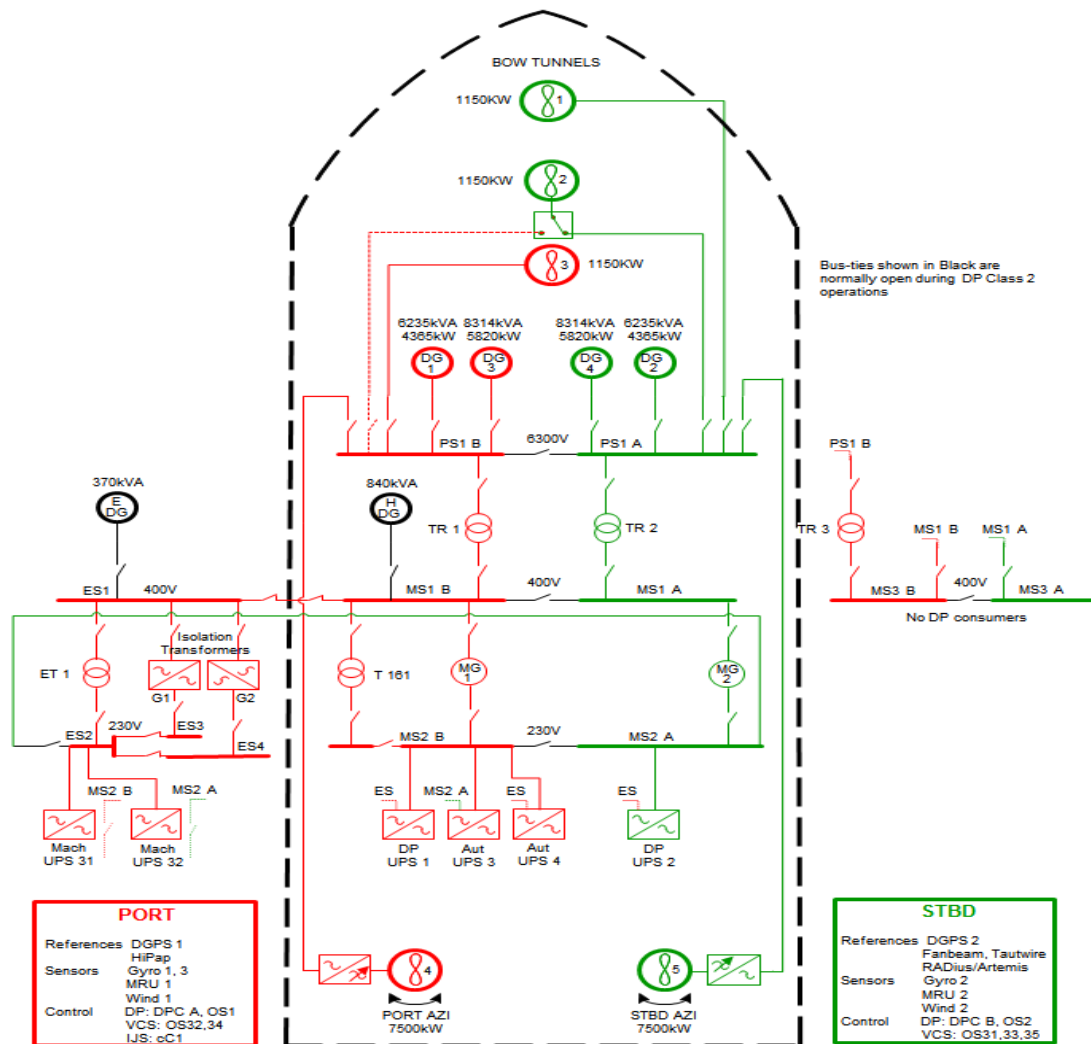
Häiriöttömän sähkönjakelun turvaaminen eli sähkön siirto sen tuotantokoneis-
tolta jakeluverkkoa pitkin kuluttajille on laivan merikelpoisuuden ja turvallisuus-
den kannalta ensiarvoisen tärkeää. Kansainväliset merenkulunsäännöt sekä
luokituslaitosten ja viranomaisten määräykset ottavat kantaa siihen kuinka
sähkönjakelun turvaaminen tulee huomioida erityyppisissä aluksissa.

Kansainvälinen yleissopimus ihmishengen turvaamisesta merellä eli SOLAS
edellyttää, että sähköenergiaa voidaan tuottaa kahdella toisistaan riippumat-
tomalla lähteellä, joista kummankin tuottama teho yksinään riittää merikelpoi-
suuden säilyttämiseen.

Aluksen sähkönjakelu voidaan toteuttaa usealla eri tavalla. Aluksen käyttötar-
koitus ja tyyppi sekä suunnittelun erityispiirteet määrittelevät pitkälti sen, kuin-
ka sähkönjakelu toteutetaan. Yksinkertaisimmillaan aluksessa voi olla yksi
dieselgeneraattori ja pääkoneeseen kytketty akseligenaattori. Teknisiltä rat-
kaisuiltaan vaativampi tapa on voimalaitosperiaatteella toteutettu sähkönjake-
lu. Tämä on yleinen aluksissa, joiden sähköteho on suuri. Tällaisia ovat esi-
merkiksi alukset, joissa on sähköinen potkurikäyttö tai suuret hotellikuormat.

Monitoimimurtaja Fennican sähkönjakelukaavio kuvassa 1 toimii hyvänä esi-
merkkinä nykyaikaisen diesel-sähköisellä voimalaitosperiaatteella toteutetun
aluksen sähkönjakelujärjestelmän monimuotoisuudesta. Aluksen voimalaitok-
sen muodostavat neljä päädieselgeneraattoria (DG1-DG4), jotka syöttävät 6,3
kV 50 Hz sähköverkkoa (Power Switchboard PS1A ja PS1B). Kumpaakin pot-
kurimoottoria syöttää syklokonvertterilaitteisto, joka säättää potkurimoottorin

jännitettä, taajuutta ja momenttia. Keulapotkurit (Bow tunnels) saavat syöttön suoraan 6,3 kV:n päätaulusta. Pyörivä muuttajakone MG1 ja sen varalaitte MG2 tuottavat särötöntä eli mahdollisimman puhdasta sinimuotoista 230 V:n jännitettä navigointilaitteille ja pienjännitekuluttajille. Päätaulu on jaettu kahteen osaan normaaliajossa kiinni olevalla kiskokatkaisijalla. 6,3 kV:n päätaulun ja 400 V:n päätaulun MS1A- ja MS1B- taulujen välissä olevat 6,3 kV/ 0,4 kV muuntajat (TR1 ja TR2) muuntavat jännitteen alemmalle tasolle. MS1A ja MS1B -tauluja voidaan syöttää myös satamadieselgeneraattorilla (HDG). MS1A/MS1B- ja MS2A/MS2B -tauluihin on kytketty 400/230 V kuluttajat ja hätätauluun (ES1) 400/230 V kriittiset kuluttajat.



Kuva 1. Yleiskuva monitoimimurtaja Fennican sähköjakausta (Arctia Offshore 2016)

3 PÄÄ- JA HÄTÄSÄHKÖLÄHTEET

Pää- ja hätäsähkölähteinä käytetään pääasiassa vaihtosähköä tuottavia dieselgeneraattorikoneistoja. Aluksissa, joiden hätäsähkön tehontarve on pieni, voidaan hätäsähkölähteenä käyttää myös akustoja. Vaihtosähkötekniikkaan perustuvat ratkaisut ovat melko yksinkertaisia, luotettavia ja edullisia.

Vaihtoehtoiseksi ratkaisuksi pääsähkölähteeksi vaihtosähköjärjestelmien rinnalle on tulossa dieselsähköisellä voimalaitosperiaatteella toteutettuja tasasähköjärjestelmiä. Tasasähköjärjestelmä mahdollistaa voimakoneen kierroslukualueen laajemman hyödyntämisen ja tätä kautta polttoainetaloudellisuutta voidaan parantaa jopa 27 % vastaavaan vaihtosähköjärjestelmään verrattuna. Tasasähköjärjestelmä mahdollistaa myös uusiutuvien energialähteiden kytkemisen järjestelmään. Tällaisia ovat mm. aurinkopaneelit, polttokennot ja akustot. Teknologia-yhtiö ABB:n DC-grid-tasasähköjärjestelmä on asennettu prototyypinä norjalaiseen Dina Star offshore –alukseen. (ABB-lehdistötiedote 2011.) Tasasähköjärjestelmien kaltaisten paremman polttoainetehokkuuden antavien järjestelmien voidaan odottaa yleistyvän tiukentuvien ympäristömääräysten myötä.

3.1 Pääsähkölähde

Suurimmassa osassa aluksia on nykyisin pääsähkölähteenä vaihtovirtaa laivan sähköverkkoon tuottavia dieselgeneraattorikoneistoja. Dieselgeneraattorikoneistoja voi olla asennettuna useita ja niiden käyntiä ohjataan koneautomaation kautta. Muita sähkölähteitä ovat esimerkiksi pääkoneen kanssa samalle akselijohdolle alennusvaihteen kautta kytketty akseligenaattori sekä harvemmin kauppa-aluksissa käytetyt höyry- tai kaasuturbiinigenaattorit.

Kansainvälisessä liikenteessä oleva lasti- tai matkustaja-alus, jossa aluksen kuljettamiselle ja sen turvallisuudelle olennaisten apukoneistojen ja -laitteiden voimanlähteenä on sähköenergia, on varustettava vähintään kahdella generaattorikoneistolla. Generaattorikoneiston tehon on oltava mitoitettu niin, että se pystyy yksinään huolehtimaan aluksen koneistojen ja laitteiden sähköntar-

peesta, vaikka toinen generaattorikoneisto olisi pois päältä. (SOLAS 2009, 83.)

Mikäli aluksen generaattoreiden yhteenlaskettu teho ylittää 3 MW tai pääsähkön saatavuus on kuljetuskoneiston ja ohjausjärjestelmän toiminnan kannalta välttämätöntä, tulee päätaulun kiskoston olla jaettu vähintään kahteen normaalisti katkaisijalla yhdistettyyn osaan. Generaattorit ja kahdennetut laitteet tulee kytkennällisesti jakaa näiden kiskostojen kesken. (SOLAS 2009, 84.)

1.7.1998 jälkeen rakennetuissa aluksissa järjestelmä tulee rakentaa niin, että yhden generaattorin vikaantuessa sähkön saanti kuljetuskoneiston ja ohjausjärjestelmän toiminnoille välttämättömille laitteille palautuu välittömästi. (SOLAS 2009, 84.) Tämä vaatimus voidaan toteuttaa useammalla rinnankäyvällä dieselgeneraattorilla sekä kriittisten laitteiden syötönvaihtoautomaatiikalla.

Generaattoreiden välinen kuormanjako tulee olla järjestetty siten, että generaattorin ylikuormitustilannetta ei pääse syntymään. (SOLAS 2009, 84.) Tämä voidaan toteuttaa porrastamalla generaattoreiden käynnistysrajat siten, että generaattorin tai generaattoreiden kuormittuessa esimerkiksi 85 % seuraava generaattori käynnistyy ja tahdistuu verkkoon.

3.2 Hätäsähkölähde

Alus on varustettava hätäsähkölähteellä, joka voi olla hätägeneraattori tai -akusto (SOLAS 2009, 86). Hätäsähkötalon tarve määrittelee valinnan näiden vaihtoehtojen välillä.

Suurimmassa osassa aluksia on nykyisin hätäsähkölähteenä vaihtovirtaa laivan sähköverkkoon tuottava dieselgeneraattorikoneisto. Dieselgeneraattori on kompakti ratkaisu akustoon verrattuna. Hätäsähkötalon suuri tarve ohjaa hätäsähkölähteen valinnan käytännössä diesel-generaattoriksi.

Hätäsähkölähde, hätäsähkömuuntaja, hätäsähkökeskus ja hätävalaistuskeskus on sijoitettava koneistotilojen ulkopuolelle ylimmän kokonaisen kannen yläpuolelle helppopääsyiseen tilaan. Se ei kuitenkaan saa sijaita törmäyslaipi-

on keulapuolella. Koneistotiloissa tapahtuva tulipalo tai muu vaurio ei saa katkaista hätäsähkön kehittämistä tai jakelua.

Aluksissa, joissa sähköteho on välttämätön kuljetuskoneiston toimintojen palauttamiseksi sähkönjakeluhäiriön jälkeen, hätäsähköjärjestelmän kapasiteetti on mitoitettava siten, että kuljetuskoneiston ja siihen liittyvien muiden tarvittavien laitteiden kuten sähkökäyttöisten ja sähköhydraulisten ohjauslaitteiden sähkönsaannin on palaututtava hätäsähkölähteen ollessa generaattori 45 sekunnin kuluessa ja hätäsähkölähteen ollessa akusto välittömästi sähkönjakeluhäiriön alkamisesta. (SOLAS 2009, 89-90.)

Turvallisuuden kannalta tärkeiden alueiden ja tilojen hätävalaistuksen sekä kuluttajien sähkönsaanti on minimissään varmistettava taulukoissa 1 ja 2 esitettyjen tuntimäärien ajan. Vaatimukset perustuvat SOLAS-määräysten kohtiin Emergency source of electrical power in passenger ships ja Emergency source of electrical power in cargo ships (SOLAS 2009, 84, 88.)

Taulukko 1. Alueiden ja tilojen hätävalaistus.

Alueiden ja tilojen hätävalaistus	Matkustaja-alus	Ro-Ro matkustaja-alus	Lastialus
Kokoontumis- ja pelastusasemat	36 h	36 h	3 h
Kokoontumis- ja pelastusasemille johtavat käytävät, portaikot ja poistumistiet	36 h	36 h	18 h
Huolto- ja asuintilojen käytävät portaikot, poistumistiet ja henkilöhissit	36 h	36 h	18 h
Kone- ja sähkölaitetilat	36 h	36 h	18 h
Kaikki ohjaus- ja valvontapaikat sekä pää- ja hätäsähkötaulut	36 h	36 h	18 h
Paloasemat ja sammutusvarusteiden varastopaikat	36 h	36 h	18 h

Alueiden ja tilojen hätävalaistus	Matkustaja-alus	Ro-Ro matkustaja-alus	Lastialus
Peräsinkonehuone	36 h	36 h	18 h
Palo-, sprinkler- ja hätäpilssipumppu ja niiden käynnistintilat.	36 h	36 h	18 h
Kaikki lastipumpputilat säiliöaluksissa, jotka on rakennettu 1.7.2002 jälkeen	-	-	18 h

Ro-Ro matkustaja-aluksissa on edellä listattujen hätävalaistusvaatimusten lisäksi oltava kaikissa matkustajien yleisissä tiloissa kiinteä lisähätävalaistus, jonka on toimittava vähintään 3 tuntia muiden sähkölaitteiden mentyä epäkuntoon. Valaisimet on varustettava omilla, jatkuvasti latauksessa olevilla akuilla. Mikäli mahdollista, akkujen latauksen syötön on tultava hätätaulusta. Henkilöstötilojen käytävät, virkistystilat ja miehitetyt työtilat on varustettava ladattavalla ja kannettavalla paristokäyttöisellä lampulla, mikäli niihin ei ole asennettu kiinteää lisähätävalaistusta.

Taulukko 2. Kuluttajien sähkönjakelun varmistaminen.

Seuraavien kuluttajien sähkönjakelu tulee varmistaa	Matkustaja-alus	Lastialus
Merenkulkupalot	36 h	18 h
1.2.1995 jälkeen rakennetussa aluksessa VHF-radioasema	36 h	18 h
MF-radiolaite	36 h	18 h
Inmarsat	36 h	18 h
MF/HF-radiolaite	36 h	18 h
Yksi palopumppuista	36 h	-
Yksi palopumppuista, mikäli sen toiminta on	-	18 h

riippuvainen hätägeneraattorista		
Automaattinen Sprinkler-pumppu	36 h	-
Hätäpilssipumppu ja kaikki laitteet, jotka ovat välttämättömiä sähkökäyttöisten kauko-ohjattujen pilssiventtiileiden toiminnalle	36 h	-
Seuraavien kuluttajien sähkönjakelu tulee varmistaa, mikäli näillä järjestelmillä ei ole erillistä akustoa	Matkustaja-alus	Lastialus
Sisäisessä yhteydenpidossa hätätilanteessa käytettävät laitteet	36 h	18 h
Aluksen navigointilaitteet	36 h	18 h
Paloilmaisin ja -hälytysjärjestelmä	36 h	18 h
Päivämerkinantolamppu, äänimerkinantolaitte, käsikäyttöiset hälytyspainikkeet ja kaikki hätätilanteessa käytettävät sisäiset merkinantolaitteet (hälytysmajakat konetiloissa yms.)	36 h	18 h

Mikäli alusta käytetään säännöllisesti lyhyisiin matkoihin voi aluksen lippuvaltio taulukossa esitetyistä tuntimääristä poiketen hyväksyä matkustaja-aluksilla lyhyemmän ajan kuin 36 tuntia, mutta ei kuitenkaan lyhyempää kuin 12 tuntia. Lastialuksissa voidaan hyväksyä lyhyempi aika kuin 18 tuntia, mutta ei kuitenkaan lyhyempää kuin 12 tuntia. Liikenteen turvallisuusvirasto hyväksyy itämerellä kansainvälisen liikenteen lastialuksessa 12 tunnin minimiajan.

Matkustaja-aluksilla sähkönjakelu on varmistettava 30 minuutin minimiajaksi vesitiiviiden ovien, niiden asennonosoittimien ja äänimerkinantolaitteiden toimintaa varten sekä henkilöhissien hätäjärjestelyille, joilla varmistetaan hissien saaminen kansitasolle ihmisten pelastamista varten.

Aluksessa, jossa peräsinakseli on halkaisijaltaan yli 230 mm, peräsinkoneen kääntökoneiston ohjausyksikön ja peräsinkulman osoittimen sähkönjakelun on palauduttava maksimissaan 45 sekunnin viiveellä sekä kestettävä 30 minuut-

tia jatkuvaa käyttöä aluksessa, jonka GT on yli 10 000. Aluksessa, jonka GT on alle 10 000 vaadittava aika on 10 minuuttia.

3.2.1 Hätägeneraattori matkustaja- ja lastialuksessa

Matkustaja- ja lastialuksessa hätägeneraattori on varustettava omalla polttoainesäiliöllä. Jännitteen hävitessä laivan sähköverkosta häiriön tai vian johdosta hätägeneraattorin automatiikkaan kuuluva valvontarele (alijänniterele) antaa hätägeneraattorille käynnistyskäskyn.

Hätägeneraattorin tulee käynnistyä ja kytkeytyä aluksen hätätauluun 45 sekunnin kuluessa. Nykyiset järjestelmät pystyvät alittamaan tämän vaatimuksen selkeästi ja kytkeytyvät verkkoon n. 10 – 20 sekunnin kuluessa. Hätägeneraattori on varustettava omalla käynnistysakustolla.

Pääverkon saatua uudelleen jännitteen hätägeneraattori kytkeytyy irti hätäverkosta ja jälkikäyntiajan kuluttua pysähtyy.

3.2.2 Hätäakusto matkustaja- ja lastialuksessa

Akuston ollessa hätäsähkölähteen sen on kyettävä syöttämään virtaa tarvittaville kuluttajille ilmaan uudelleen lataamista $\pm 12\%$ vaihteluvälillä akuston nimellisjännitteestä. Akuston tulee välittömästi kytkeytyä aluksen hätäverkkoon, eikä sen uudelleen lataus saa kestää enempää kuin 10 tuntia.

3.2.3 Väliaikainen hätäsähkölähde matkustaja- ja lastialuksessa

Matkustaja- ja lastialuksen hätägeneraattorin tai hätäakuston väliaikaiseksi hätäsähkölähteeksi mahdollisen vian varalta on asennettava akusto, jonka teho riittää 30 minuutin ajaksi taulukossa 3 esitetyille järjestelmille ja laitteille.

Taulukko 3. Alueet ja tilat, joiden valaistuksen sähköjakelu on varmistettava väliaikaisella hätäsähkölähteellä.

Seuraavien alueiden ja tilojen hätävalaistuksen tulee toimia 30 minuutin ajan	Matkustaja-alus	Lastialus
Kokoontumis- ja pelastusasemat	x	-
Kokoontumis- ja pelastusasemille johtavat käytävät, portaikot ja poistumistiet	x	x
Huolto- ja asuintilojen käytävät, portaikot, poistumistiet ja henkilöhissit	x	x
Kone- ja sähkölaitetilat	x	x
Kaikki ohjaus- ja valvontapaikat sekä pää- ja hätäsähkötaulut	x	x
Paloasemat ja sammutusvarusteiden varastopaikat	x	x
Peräsinkonehuone	x	x
Palo-, sprinkler- ja hätäpilssipumppu ja niiden käynnistintilat	x	x
Kaikki lastipumpputilat säiliöaluksissa, jotka rakennettu 1.7.2002 jälkeen	x	x

Taulukko 4. Kuluttajat, joiden sähköjakelu on varmistettava väliaikaisella hätäsähkölähteellä.

Seuraavien kuluttajien sähköjakelu on varmistettava 30 minuutin ajan	Matkustaja-alus	Lastialus
Merenkulkupalot	x	x
1.2.1995 jälkeen rakennetussa aluksessa VHF -radioasema	x	x
MF -radiolaite	x	x
Inmarsat	x	x

MF/HF -radiolaite	x	x
Seuraavien kuluttajien sähköjakelu on varmistettava 30 minuutin ajan, mikäli näillä ei ole erillistä akustoa	Matkustaja-alus	Lastialus
Sisäisessä yhteydenpidossa hätätilanteessa käytettävät laitteet	x	x
Aluksen navigointilaitteet	x	
Paloilmaisin ja -hälytysjärjestelmä	x	x
Päivämerkinantolamppu, äänimerkinantolaitte, käsikäyttöiset hälytyspainikkeet ja kaikki hätätilanteessa käytettävät sisäiset merkinantolaitteet (hälytysmajakat konetiloissa yms.)	x	x
Vesitiiviit ovet (ei kaikkia samanaikaisesti)	x	-
Ohjaus-, hälytys- ja indikointipiirit	x	-

3.3 Hätägeneraattorin käynnistys

Laivan ensisijainen hätäsähköjakelujärjestelmää syöttävä laite on useimmiten hätädieselgeneraattori. Sen tulee olla käynnistysvalmiudessa 0 °C lämpötilassa. Tätä alempien lämpötilojen ollessa todennäköisiä, on hätägeneraattori varustettava lämmitysjärjestelmällä. (SOLAS 2009, 91.)

Automaattisesti käynnistyvä hätägeneraattori on varustettava vähintään kahdella erillisellä käynnistysenergian varastolla. Tällaisia voivat olla käynnistysilmasäiliö paineilmaikäyttöistä käynnistysmoottoria varten, käynnistysakusto sähkötoimista käynnistysmoottoria varten tai paineakku hydraulilla toimivaa käynnistysmoottoria varten. Hätägeneraattorilla on siis aina kaksi toisistaan riippumatonta käynnistystapaa, joista ensisijainen käynnistysjärjestelmä on käytännössä sähkökäynnistys.

Mikäli hätägeneraattoria ei ole varustettu automaattisella käynnistyksellä, on manuaalinen käynnistys sallittu. Manuaalinen käynnistys voidaan suorittaa esimerkiksi käsikammella, käsipumpulla täytettävän paineakun avulla käytettävällä hydraulimoottorilla tai ruutipanoksella (SOLAS 2009, 91). Käytännössä kaikki hätägeneraattorit on varustettu automaattisella käynnistyksellä. Manuaalinen kammella tapahtuva käynnistys on mahdollista vain pienissä hätägeneraattoreissa.

Hätägeneraattorin käynnistykseen vaadittavan energian on riitettävä vähintään kolmeen perättäiseen käynnistykseen. Hätägeneraattorin automaattisen käynnistyksen epäonnistuessa on 30 minuutin kuluessa pystyttävä valmistelemaan toinen käynnistysenergian varasto, kuten paineilma tai paineakku, joka riittää kolmeen lisäkäynnistykseen, mikäli käsikäynnistyksen toimivuutta ei voida osoittaa. (SOLAS 2009, 91.) Käytännössä toinen käynnistysenergian varasto, kuten hätägeneraattorin käynnistysilmasäiliö tai paineakku, on kuitenkin aina käyttövalmiina.

Sähköisten ja hydraulisten käynnistysjärjestelmien sähkösyötöt on otettava hätätaulusta. Paineilmakäyttöisten käynnistysilmajärjestelmien paineilman on tultava joko pää- tai apulaitteiden paineilmajärjestelmästä, kuten pääkoneiden käynnistysilmajärjestelmästä tai omasta hätäpaineilmajärjestelmästä. Hätäpaineilmajärjestelmän kompressorin ollessa sähkökäyttöinen, sen sähkösyötön on tultava hätätaulusta. (SOLAS 2009, 91.)

Kaikkien hätägeneraattorin käynnistykseen liittyvien käynnistys-, lataus- ja energian varastointilaitteiden on sijaittava hätägeneraattorihuoneessa. Niitä saa käyttää vain hätädieselgeneraattorin käynnistämiseen liittyviin tarkoituksiin. Tämä ei koske pää- ja apulaitteiden paineilmakompressoreja. (SOLAS 2009, 91.)

4 SÄHKÖNJAKELUHÄIRIÖN SYNTYMISEEN VAIKUTTAVIA TEKIJÖITÄ JA LUOKITUSLAITOKSEN E0-VAATIMUKSET

Sähkönjakelujärjestelmässä tapahtuvasta vikaantumisesta tai ylikuormittumisesta saattaa seurata jännitteen osittainen tai täydellinen häviäminen eli ns. black out. Häiriön laajuus ja vakavuus riippuvat siitä, miten järjestelmä on rakennettu ja kuinka se on varmennettu sekä missä kohtaa jakelujärjestelmää vika esiintyy. Sähkönjakelujärjestelmän häiriö saattaa aiheuttaa myös hengenvaaran ja omaisuusvahinkoja. Sähkönjakelujärjestelmien monimuotoisuus ja komponenttien suuri määrä tekevät vikojen ennakoimisesta vaikeaa. SOLAS-määrittelee vaatimukset sähkönjakelujärjestelmän rakenteelle ja laitteille. Näihin vaatimuksiin luokituslaitokset ja lippuvaltioiden omat määräykset antavat tarvittaessa tarkennuksia ja ohjeita niiden soveltamiseen. Määräyksissä otetaan kantaa mm. laitteiden lukumäärään, varmennukseen, mitoitukseen ja muihin teknisiin ominaisuuksiin. Määräyksissä on paljon eroja lippuvaltioiden, alustyyppien ja luokituslaitosten välillä.

Sähkönjakelujärjestelmän häiriö voi johtua useasta eri syystä. Alaluvuissa käsitellään keskeisiä DNV GL -luokituslaitoksen E0-määräyksiin (miehittämätön konehuone) sisältyviä järjestelmiä, joissa tapahtuva häiriö tai vikaantuminen saattaa vaikuttaa sähkönjakeluhäiriön syntymiseen. Luvussa on kirjoittajan omiin kokemuksiin työelämästä perustuvia esimerkkejä sähkönjakeluhäiriöiden syntymisestä.

Jotta alus voidaan hyväksyä ajettavaksi konehuone miehittämättömänä, tulee se varustaa sellaisin automaatio- ja hälytysjärjestelmin, jotka takaavat aluksen turvallisen kulkemisen ja ohjailun kaikissa tilanteissa, samoin kuin sillä ajettaisiin konehuone miehittettynä (SOLAS 2009, 95). Minimitasona voidaan pitää konehälytysten välittämistä komentosillalle ja konemestareiden asuintiloihin sekä kuljetuskoneiston kauko-ohjausmahdollisuutta komentosillalta (DNV GL Pt.6 Ch.3, 6). Luokituslaitoksen eri järjestelmiin liittyvät vaatimukset on esitetty dokumentissa, DNV GL Rules for classification of ships Part 6 chapter 3 Periodically unattended machinery space, taulukot A1 – A10. Seuraavissa alaluvuissa käsitellään edellä mainitussa dokumentissa esille nostetut asiat säh-

könjakeluhäiriön syntymisen kannalta kaksi- ja nelitahtisten pää- ja apukoneiden osalta.

4.1 Polttoaineen laatu

Polttoaineen laatuun keskeisesti vaikuttavat ominaisuudet ja arvot on esitetty kuvassa 2 olevassa polttoaineen laatutodistuksessa. Näitä ovat viskositeetti (40 °C ja 50 °C), tiheys, rikkipitoisuus, leimahduspiste, jähmepiste sekä vesipitoisuus tilavuusprosentteina. Laatutodistus on tietystä jalostamon erästä, josta alukselle on toimitettu osa.

Property	Result			Specification	
	Result	Unit	Method	Min	Max
Viscosity at 40 °C Viskositeetti +40°C	4,542	mm ² /s	ENISO3104	4,000	11,00
Viscosity at 50°C CALC Viscosity + 50°C laskettu	3,680	mm ² /s	ASTMD341	3,200	8,250
Density at 15°C Tiheys	868,3	kg/m ³	ENISO12185		900,0
Sulphur, XRFED Rikkipitoisuus	0,09	wt-%	ENISO8754		0,10
Flash point, Pensky Martens Leimahduspiste	83,0	°C	ENISO2719	60,0	
Pour point with automat Jähmepiste	-6	°C	ISO3016		5
Water coloumetric Vesipitoisuus	0,01	vol-%	ENISO12937		0,30

Kuva 2. Polttoaineen laatutodistus (Arctia Icebreaking 2016).

Polttoaineen täydennyksen yhteydessä saatava luovutustodistus tulee säilyttää aluksella kolme vuotta. Luovutustodistukseen liittyvä polttoainenäyte säilytetään vähintään niin kauan kunnes erä on käytetty tai 12 kuukautta.

Polttoaineen huono laatu voi johtua mm. siinä olevista kiintoaineista, vedestä tai biologisista mikrobien aiheuttamista kasvustoista. Kiintoaine ja vesi voivat tulla polttoainetäydennyksien yhteydessä terminaalien tai kuljetusautojen säiliöistä sekä siirtoputkistoista. Mikrobi-kasvuston kehittyminen voi alkaa, mikäli polttoainetta säilytetään samassa tankissa liian pitkiä aikoja, lämpötila tankissa on liian korkea tai polttoainetankit ovat olleet liian kauan puhdistamatta.

Mikäli polttoaineessa on liikaa vettä tai ei-toivottuja partikkeleita, aluksella olevien puhdistusjärjestelmien, polttoaineseparaattoreiden ja suodattimien kapasiteetti ei välttämättä riitä toivotun puhdistustuloksen saavuttamiseksi (Gard 2002, 15).

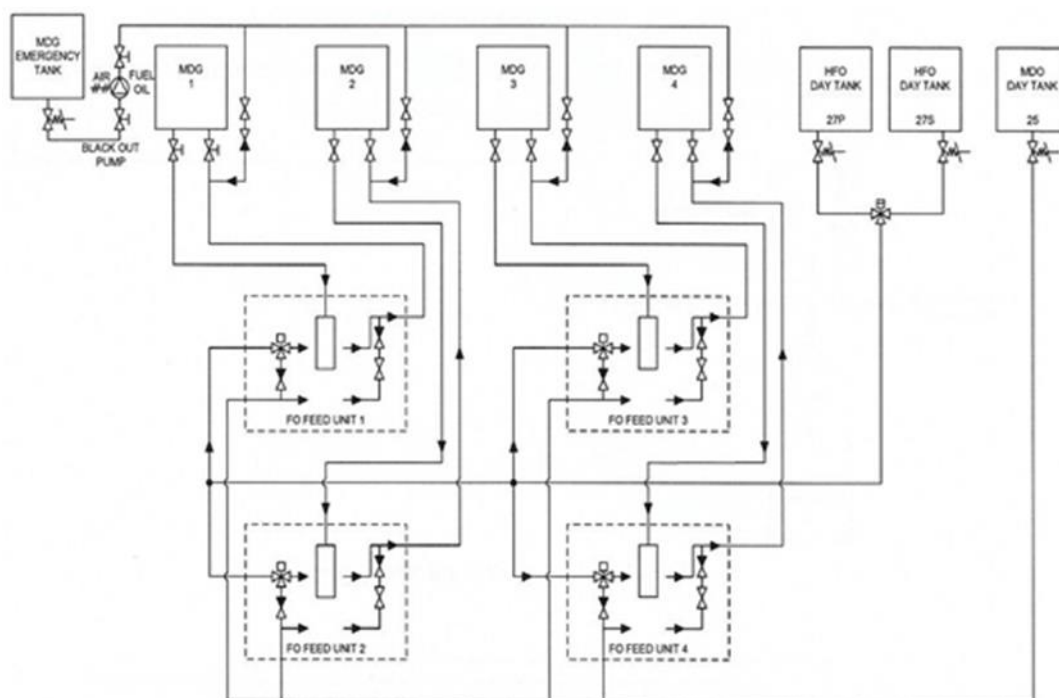
Nesteytetty maakaasu eli LNG (liquefied natural gas) on merenkulussa tällä hetkellä laajemmassa käytössä olevista polttoaineista puhtain ja ympäristöystävällisin. Palaessaan se vapauttaa vähemmän hiilidioksidia polttoöljyihin verrattuna. Se ei muodosta tuhkaa eikä nokea, eikä sisällä rikkiä. Maakaasun nesteytymislämpötila on $-161,5\text{ °C}$, jonka vuoksi sen varastoiminen aluksella vaatii omat erikoissäiliönsä. Uusien tiukentuvien EU:n rikkidirektiivien odotetaan lisäävän varustamojen kiinnostusta siirtyä LNG:n käyttöön (LVM julkaisu 15/2013, 55). Koska LNG:tä säilytetään erikoissäiliöissä, joiden olosuhteet pysyvät pientä paine- ja lämpötilanvaihtelua lukuun ottamatta vakioina ei polttoaineen säilytyksestä aiheudu polttoaineen laatua heikentäviä muutoksia. Suomalaisissa aluksissa LNG-polttoaine on käytössä risteilyalus Viking Gracellä, ulkovartiolaiva Turvalla, jäänmurtaja Polariksella sekä Tallinkin Megastarilla. ESL shipping on tilannut uudet aluksensa myös LNG-käyttöisinä.

Biopolttoaineiden käyttö aluksissa on vielä vähäistä. Suomalainen VG shipping valmistaa Uudessakaupungissa teollisuuden sivutuotteina mm. kalanperkausjätteistä ja käytetystä ruokaöljystä biodieseliä, jota se käyttää omissa laivoissaan (VG shipping tiedote 2015). Biodieseliä hyödyntävän aluksen tulee pystyä käyttämään myös muita polttoaineita, koska biodieselin saatavuus vaihtelee satamasta riippuen (LVM julkaisu 15/2013, 54). Biodieselin huonoon laatuun vaikuttavat samat tekijät kuin tavalliseen dieselpolttoaineeseen eli siinä olevat kiintoaineet, vesi tai mikrobien aiheuttama kasvusto.

4.2 Polttoainejärjestelmä

Alusten polttoainejärjestelmien rakenteeseen ja toteutukseen vaikuttavat valittu polttoaine tai -aineet sekä niiden ominaisuudet. Alus voi olla rakennettu käyttämään kolmeakin eri polttoainetta kuten kevyttä ja raskasta polttoöljyä sekä nesteytettyä maakaasua. Kuvassa 3 on havainnollistettu kevyttä ja ras-

kasta polttoöljyä käyttävän aluksen polttoaineen siirtojärjestelmä. Varastotankeista selvitystankkiin siirtopumpulla siirretty polttoaine ajetaan separaattoreiden läpi päivätankkiin. Päivätankista polttoaine siirretään polttoaineen syöttökoneikoille. Syöttökoneikolta polttoaine siirretään halutussa paineessa ja lämpötilassa koneelle. Syöttöpaineen vaihteluvälin määrittelee koneen valmistaja ja lämpötilaan vaikuttaa käytetyn polttoaineen tyyppi. Raskaammilla polttoainelaaduilla lämmitys on välttämätöntä polttoaineen riittävän alhaisen viskositeetin eli juoksevuuden saavuttamiseksi. Polttoaineen paineen pudotessa järjestelmä vaihtaa polttoaineen automaattisesti kevyelle polttoöljylle avaamalla syöttöyksiköllä olevan kolmitieventtiilin.



Kuva 3. Esimerkki polttoaineen syöttöjärjestelmästä (Arctia offshore 2016)

Polttoaineen syötössä tapahtuva häiriö, kuten paineen lasku, voi johtua polttoaineen loppumisesta päivätankista, polttoaineen huonosta tai väärästä laadusta sekä näistä tekijöistä seuraavista polttoainesuodattimien tukkeutumisista. Polttoainepaineen laskuun johtavia tekijöitä voivat lisäksi olla polttoainepumpun vaurioituminen (sähkömoottorin tai pumpun vikaantuminen) ja putkistovauriot sekä muutokset polttoaineen viskositeetissa. Muita mahdollisia häiriön aiheuttajia polttoaineen syötössä voivat olla polttoainepaineen tai -lämpöti-

lan valvontaan liittyvien hälytys- tai mittauspisteiden virheellinen toiminta tai linjaventtiilien virheellinen asento.

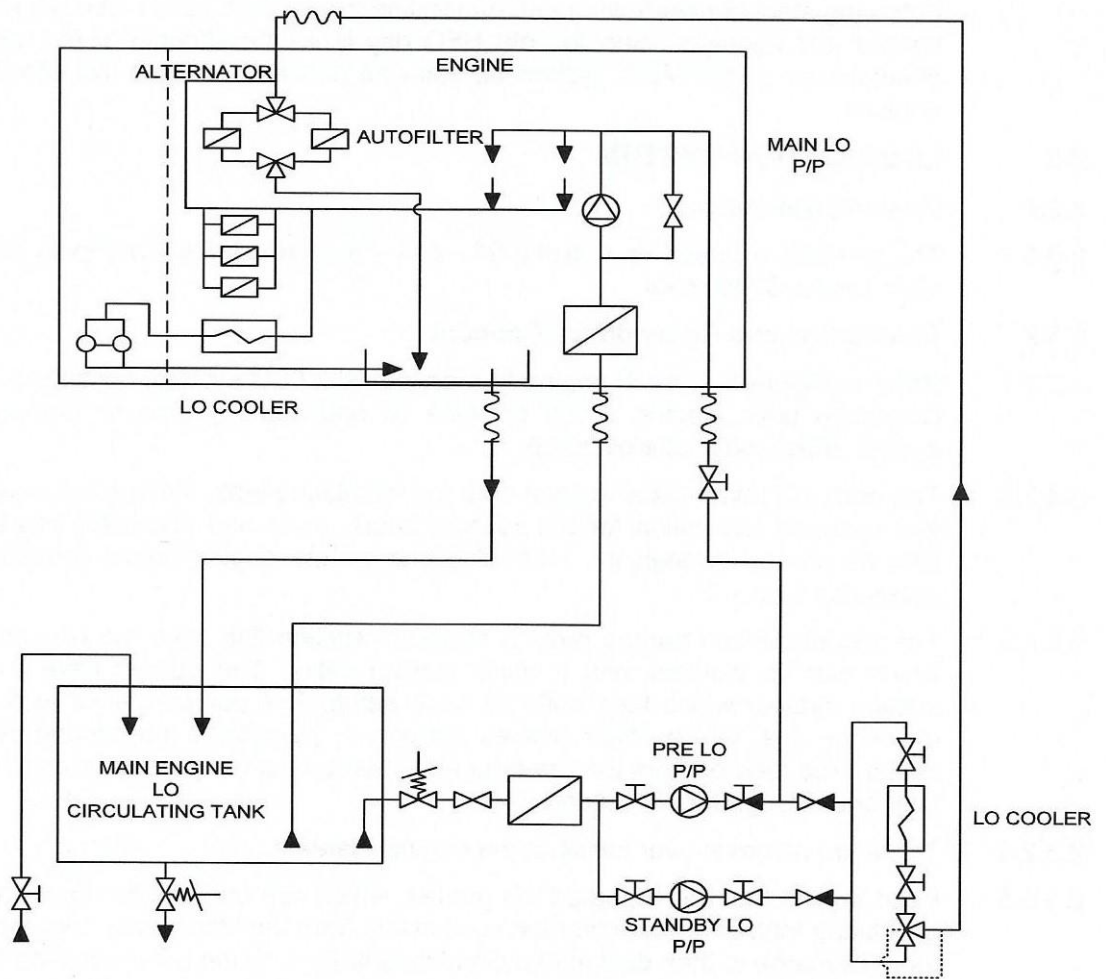
Tarkasteltaessa kotimaisten varustamojen tilaamien uudisrakennusten polttoainevalintoja on selkeästi havaittavissa, että LNG on nousemassa muiden polttoaineiden rinnalle. Kuvassa 4 on havainnollistettu LNG:n siirtojärjestelmä. Varastotankeissa nestemäisenä oleva maakaasu höyrystetään höyrystimessä (Vaporizer) ja siirretään säiliön paineella kuluttajakohtaisten venttiiliohjauskeskusten kautta kuluttajille. Säiliön painetta säädellään paineenkorotusyksiköllä (PBU). Säiliön paineen nostamiseen ja nestemäisen maakaasun höyrystämiseen saatava energia saadaan LNG-järjestelmän ulkopuolisesta vesi/glykoolipiiristä, joka lämmitetään LT-vedellä. Polttoaineen syötössä tapahtuva häiriö voi johtua polttoainejärjestelmän suojajärjestelmien reagoimisesta mahdolliseen kaasuvuotoon ja venttiiliohjauskeskuksen virheellisestä toiminnasta. Muita mahdollisia häiriön aiheuttajia voivat olla järjestelmän valvontaan liittyvien hälytys- tai mittauspisteiden antamat pysäytyskäskyt tai linjaventtiilien virheelliset asennot.

Luokituslaitos asettaa pää- ja apukoneen polttoainejärjestelmän säätö- ja valvontalaitteille useita vaatimuksia. Tällaisia ovat kaksoisvaipallisten korkeapaineisten polttoaineputkien varustaminen vuotohälytysilmaisimilla ja polttoainepaineen alarajahälytys. Järjestelmä tulee varustaa myös varalla olevan polttoainepumpun eli ns. stand by -pumpun automaattisella käynnistyksellä. Varalla olevan pumpun tulee käynnistyä, mikäli polttoainepaine laskee alle käynnistysrajan. Käytettäessä raskasta polttoöljyä polttoaineen lämpötilasta ja viskositeetista pitää tulla sekä ylä- että alarajahälytykset. Yhteispaineruiskutusjärjestelmä tulee olla varustettu polttoainepaineen alarajahälytyksellä. (DNV GL Pt.6 Ch.3, 14.)

Pääkone tulee varustaa joko konevalvontahuoneessa tai keskusvalvomossa sijaitsevalla kaukonäytöllä polttoainesuodattimen jälkeisestä koneelle menevästä polttoainepaineesta sekä polttoainepaineen alarajahälytyksellä. Polttoaineen vuototankki on varustettava pinnanmittausjärjestelmällä.

4.3 Voiteluöljyjärjestelmä

Pää- tai apukoneen voiteluöljyjärjestelmä voi olla märkäsumppujärjestelmä, jossa koneen öljypohja toimii myös öljysäiliönä. Öljypohjasta voiteluöljyä kierrätetään koneessa koneen hammaspyörästöön kytketyllä voiteluöljypumpulla. Toinen vaihtoehto on kuivasumppujärjestelmä, joka on esitetty kuvassa 5. Kuivasumppujärjestelmässä voiteluöljy kierrätetään erillisestä tankista koneeseen omalla koneen hammaspyörästöön kytketyllä voiteluöljypumpulla tai erillisellä varalla olevalla sähkötoimisella stand by -pumpulla. Voiteluöljyjärjestelmän putkistoon asennetut suodattimet poistavat öljyssä vielä separoinnin jälkeen mahdollisesti olevat epäpuhtaudet ja kiintoaineet kuten veden ja palamisjäämät. Öljy jäähdytetään voiteluöljyjäähdyttimessä. Järjestelmässä on myös esivoiteluöljypumppu, jolla ylläpidetään voiteluöljyn painetta ja koneen lämpötilaa sen ollessa pysäytettynä.



Kuva 5. Esimerkki pääkoneen voiteluöljyjärjestelmästä (Arctia Offshore 2016)

Dieselmoottorin voiteluöljyjärjestelmän paineen pudotessa pysäytysrajan alapuolelle, turvajärjestelmän tulee pysäyttää kone sen vaurioitumisen estämiseksi. Samoin kuin polttoainejärjestelmässä, paineen putoamiseen johtavia syitä ovat voiteluöljyn vähyys, voiteluöljypumpun vikaantuminen, voiteluöljyn väärä lämpötila, voiteluöljyjärjestelmän linjaventtiilin väärä asento ja voiteluöljysuodattimien tukkeutuminen tai putkiston rikkoontuminen. Häiriö koneautomaatiossa saattaa johtaa siihen, että pysäyttävä tai käynnistävä anturi ei reagoi paineen laskuun, eikä täten anna ohjaustietoa varalla olevan stand by -pumpun käynnistämiseksi.

Alhainen sylinterivoiteluöljyn virtaus heikentää sylinterin voitelua ja männän tiivistystä, mikä johtaa osien nopeampaan kulumiseen (Häkkinen 1993, 170). Liian korkea voiteluöljyn lämpötila voi johtaa voiteluöljykalvon ohenemiseen ja

mahdolliseen metalli-metalli -kosketukseen, mikä johtaa osien kulumiseen ja mahdollisesti konevaurioon. (Antila, Karppinen, Leskelä, Mölsä, Pohjakallio 2005, 239).

Alhainen voiteluöljynpaine yhteispaineruiskutuksen ohjausyksikössä voi johtaa epätarkkaan polttoaineen annosteluun ja päästöjen kasvamiseen.

Korkea laakerilämpötila voi johtua riittämättömästä voitelusta ja/tai lämmönsiirtymisestä tai metalli-metalli kosketuksesta. Nämä tekijät voivat johtaa konevaurioon (Häkkinen 1993, 169).

Kuten polttoainejärjestelmälle luokituslaitos asettaa myös pää- ja apukoneen voiteluöljyjärjestelmän säätö- ja valvontalaitteille useita vaatimuksia. Tärkeimmät valvottavat parametrit ovat paine, lämpötila ja virtaus.

Pää- ja apukoneet tulee varustaa joko konevalvontahuoneessa tai keskusvalvomossa sijaitsevalla paikallis- ja kaukonäytöllä voiteluöljyn paineesta laakereille. Pääkoneissa vaatimus koskee kaikkia laakereita (kampiakseli, kiertoakseli, värinänvaimennin, ristikappale). Apukoneissa vaatimus koskee vain runkolaakereita. Lisäksi pää- ja apukoneet tulee varustaa voiteluöljypaineen alarajahälytyksellä.

Pää- ja apukoneen voiteluöljyn paineen laskusta tulee seurata kuorman pudotus (load reduction), stand by -pumpun automaattinen käynnistys ja pumpun käynnistyksestä hälytys. Paineen laskiessa pysäytysrajan alle tulee siitä seurata hälytys ja koneen automaattinen pysäytys. Pää- ja apukoneissa voiteluöljyn alhaisesta paineesta yhteispaineruiskutusjärjestelmän ohjausyksikössä pitää tulla hälytys.

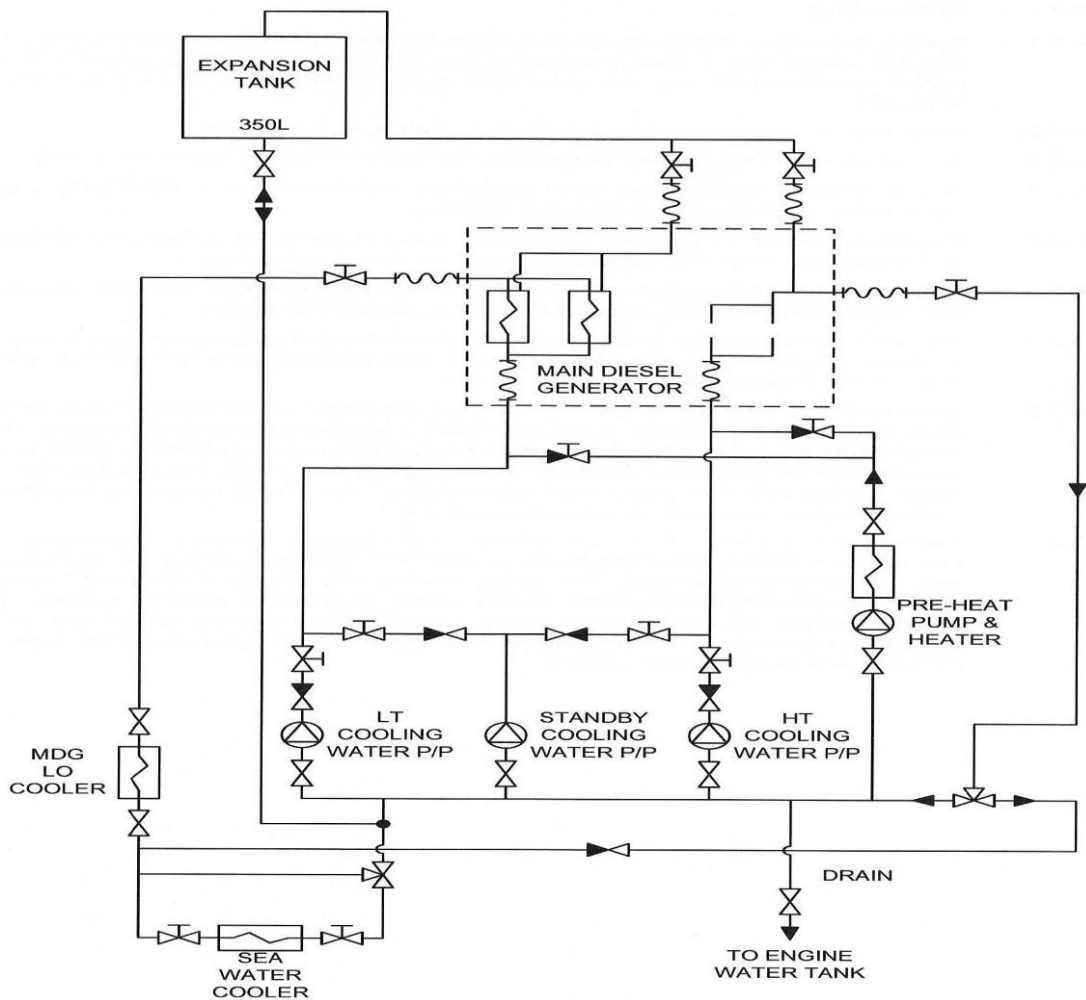
Mikäli apukonetta ei ole kytketty generaattoriin luokituslaitos hyväksyy, että voiteluöljyn paineen laskusta seuraa kuorman pudotus, stand by -pumpun automaattinen käynnistys ja pumpun käynnistyksestä hälytys.

Apukoneen ollessa kytketty generaattoriin ja voiteluöljyn paineen laskiessa pysäytysrajan alle, tulee siitä seurata hälytys ja koneen automaattinen pysäytys.

Pääkoneet tulee varustaa joko konevalvontahuoneessa tai keskusvalvomossa sijaitsevalla paikallis- ja kaukonäytöllä voiteluöljyn lämpötilasta kaikille laakereille (kampiakseli, kiertokanki, värinänvaimennin, ristikappale) sekä lämpötilan ylärajahälytyksellä. Apukoneita vaatimus koskee runkolaakereiden osalta. Kaksitahtiset (ristikappale) pääkoneet on varustettava lisäksi painelaakerin lämpötilamittauksella ja painelaakerin lämpötilan ylärajahälytyksellä. Lämpötilan noustessa pysäytysrajan yli seurauksena on hälytys ja koneen automaattinen pysäytys. Sylinterivoitelun virtauksesta pääkoneissa tulee olla alarajahälytys. Virtauksen putoamisesta tulee seurata kuorman pudotus. (DNV GL Pt.6 Ch.3, 14.)

4.4 Jäähdytysjärjestelmät

Aluksessa on yleensä merivesijäähdytysjärjestelmä sekä kaksi makeavesi jäähdytysjärjestelmää. Kuvassa 6 on havainnollistettu pääkoneen (Main Diesel Generator) makeavesijäähdytysjärjestelmä (FW). Makeavesi jäähdytysjärjestelmässä on kaksi piiriä, HT eli high temperature sylinterilohkon ja sylinterien jäähdytykselle ja LT eli low temperature ahtoilman ja voiteluöljyn jäähdytykselle. Esitetyssä järjestelmässä HT- ja LT- piireillä on yksi yhteinen standby -pumppu. Koneen esilämmitystä varten on oma esilämmityspumppu lämmönvaihtimiseen. Koneen lämpötilaa säädellään jäähdytysvesipiiriin asennetulla termostaatilla. Jäähdytysvesi jäähdytetään merivesijäähdyttimessä.



Kuva 6. Pääkoneen makeavesijäähdytysjärjestelmä (Arctia Offshore 2016)

Koneen jäähdytysveden lämpötilan noustessa liian korkeaksi, turvajärjestelmän tulee pysäyttää kone sen vaurioitumisen estämiseksi. Lämpötilan noususta ja koneen pysäyttämisestä tulee seurata hälytys. Lämpötilan nousu voi johtua merivesikaivon tukkeutumisesta tai jäähdytyskanavien kertymisestä aiheutuvas- ta jäätymisestä, meri- tai makeavesijäähdyttimen tukkeutumisesta tai rikkou- tumisesta, meri- tai makeavesipumppujen vauriosta tai meri- tai makeavesilin- javenttiin väärästä asennosta.

Alhainen männän ja sylinterin jäähdytysaineen paine tai virtaus voi johtaa ko- neen ylikuumentumiseen. Jäähdytysaineen kierron pysähtyminen saattaa joh- taa jäähdytyskanaviston osissa höyrytaskujen syntymiseen. (Häkkinen 1993, 172.) Jäähdytysaineen kierron pysähtyminen johtaa koneen nopeaan ylikuu-

menemiseen (Häkkinen 1993, 173). Polttoaineventtiileiden ylikuumeneminen voi johtaa venttiin jumiutumiseen tai kiinnileikkautumiseen.

Pää- ja apukoneen jäähdytysjärjestelmät tulee varustaa säätö- ja valvontalaitteilla (DNV GL Pt.6 Ch.3, 14).

Kaksitahtisessa pääkoneessa koneelle menevästä männän jäähdytysaineen paineesta tulee olla paikallis- tai kaukonäyttö, joko konevalvontahuoneessa tai keskusvalvomossa, sekä alarajahälytys. Paineen laskusta tulee seurata stand by -pumpun automaattinen käynnistys ja kuorman pudotus sekä pumpun käynnistyksestä hälytys. Mikäli männän jäähdytykseen käytetään koneen omasta järjestelmästä olevaa voiteluöljyä, ei kuorman pudotusta ja stand by -pumpun automaattikäynnistystä vaadita. Koneelta lähtevästä sylinterikohtaisesta männän jäähdytysaineen virtauksen putoamisesta tulee seurata kuorman pudotus. (DNV GL Pt.6 Ch.3, 14.)

Pää- ja apukoneelle menevästä sylinterin jäähdytysaineen paineesta tai virtauksesta molemmissa konetyypeissä tulee olla paikallis- tai kaukonäyttö joko konevalvontahuoneessa tai keskusvalvomossa, sekä alarajahälytys. Paineen laskusta tulee seurata stand by -pumpun automaattinen käynnistys ja pumpun käynnistyksestä hälytys. Pääkoneissa paineen putoamisesta tulee seurata kuorman pudotus. (DNV GL Pt.6 Ch.3, 14.)

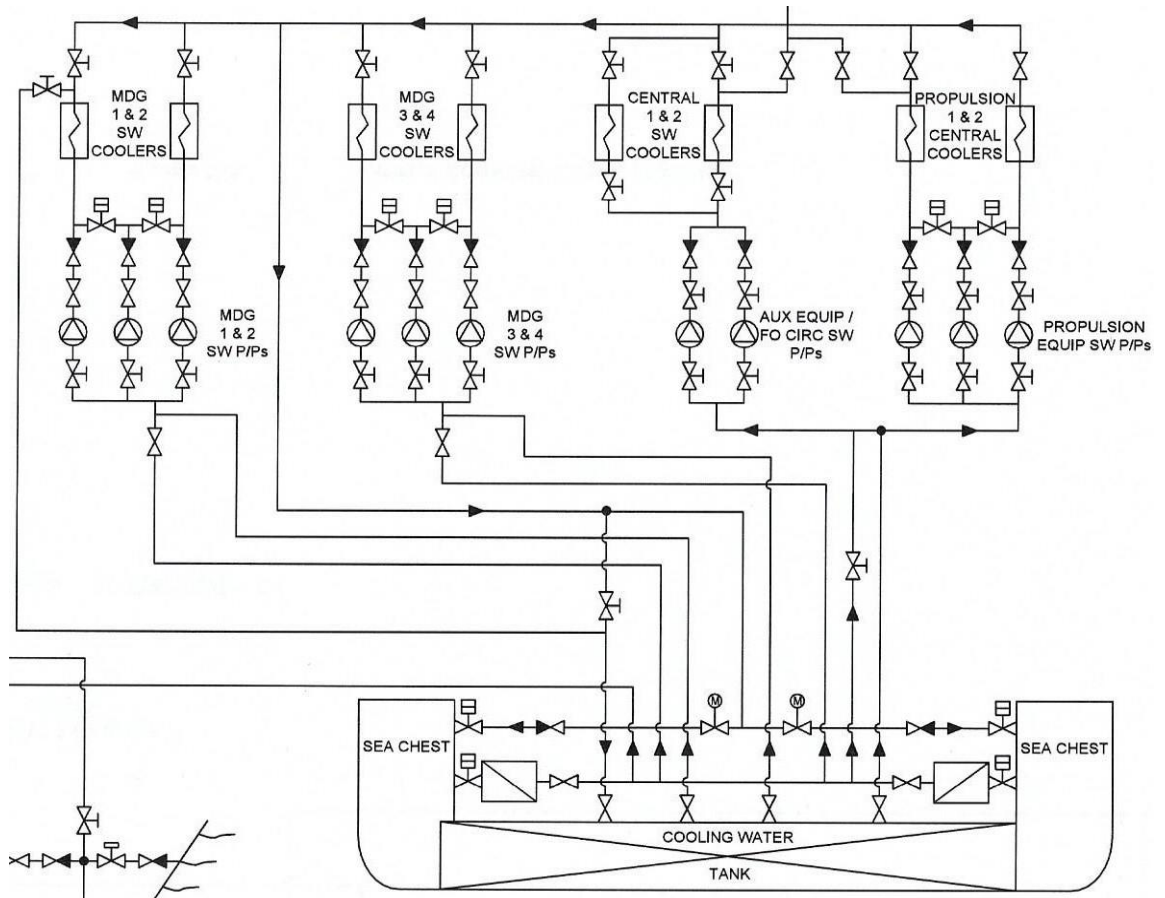
Pää- ja apukoneelta lähtevästä sylinterikohtaisesta jäähdytysaineen korkeasta lämpötilasta tulee olla paikallis- tai kaukonäyttö joko konevalvontahuoneessa tai keskusvalvomossa sekä ylärajahälytys. Pääkoneissa liian korkeasta lämpötilasta tulee seurata kuorman pudotus (load reduction). (DNV GL Pt.6 Ch.3,15.)

Apukoneissa lämpötilan noususta johtuva kuorman pudottaminen on hyväksyttävää, mikäli apukonetta ei ole kytketty generaattoriin. Mikäli apukone on kytketty generaattoriin, liian korkeasta lämpötilasta tulee seurata koneen pysäytys. (DNV GL Pt.6 Ch.3, 23.)

Pääkoneet on varustettava polttoaineventtiileiden jäähdytysjärjestelmän paineen alarajahälytyksellä. Paineen laskusta tulee seurata stand by -pumpun automaattinen käynnistys ja pumpun käynnistyksestä hälytys. (DNV GL Pt.6 Ch.3,16.)

Edellä mainittujen lisäksi jäähdytysjärjestelmien paisuntasäiliöt on varustettava alarajahälytyksin.

Yleisin tapa poistaa ylimääräinen lämpö järjestelmistä on johtaa se mereen lämmönvaihtimien kautta. Kuvassa 7 on havainnollistettu pääkoneen merivesijäähdytysjärjestelmä siihen liittyvine komponentteineen. Merivesijäähdytysjärjestelmässä pumpataan merivesikaivosta tai talvikäyttöön suunnitellusta jäähdytysvesitankista merivettä lämmönvaihtimille. Lämmönvaihtimilla jäähdytetään pää- ja apukoneiden sekä apulaitteiden jäähdytyksessä käytettävää vettä.



Kuva 7. Merivesijäähdytysjärjestelmä (Arctia Offshore 2016)

Pääkoneet on varustettava meriveden paineen alarajahälytyksellä. Paineen laskusta tulee seurata stand by -pumpun automaattinen käynnistys ja pumpun käynnistyksestä hälytys. (DNV GL Pt.6 Ch.3, 16.)

4.5 Vaatimukset ahtoilmajärjestelmän valvonnalle

Pääkoneelle menevästä ahtoilman lämpötilasta tulee kaksitahtisessa ristikapalekoneessa olla sylinterikohtainen valvonta. Korkeasta ahtoilman lämpötilasta seuraa hälytys ja kuorman pudotus. (DNV GL Pt.6 Ch.3, 15.) Liian korkea ahtoilman lämpötila nostaa myös pakokaasujen lämpötilaa ja tästä voi seurata, että huuhteluilmakanavaan kertyneet palamisjätteet syttyvät. Tämän vuoksi huuhteluilmakanavan puhdistukseen tulee kiinnittää erityistä huomiota ja se tulee suorittaa säännöllisesti.

4.6 Vaatimukset pakokaasujärjestelmän valvonnalle

Pää- ja apukoneelta lähtevän pakokaasun lämpötilasta tulee olla sylinterikohtainen valvonta silloin, kun sylinteriteho ylittää 130 kW. Mittauksesta tulee olla kaukonäyttö, joko konevalvontahuoneessa tai keskusvalvomossa.

Pääkoneessa korkeasta pakokaasun lämpötilasta seuraa hälytys ja sitä seuraava kuorman pudotus, mikäli aseteltu pakokaasujen lämpötilaraja ylittyy. Apukoneessa vaatimus poikkeaa siten, että edellä mainittu korkea pakokaasun lämpötila johtaa hälytyksen lisäksi kuorman pudotukseen tai koneen pysäytykseen, mikäli kone on kytketty generaattoriin. Tämä vaaditaan kuitenkin vain, mikäli ehdinta ennen ei ole erillistä lämpötilamittausta ja ahtimeen liitettyjen sylinterien teho ylittää 1000 kW. Ahtimeen liitettyjen sylinterien tehon ylittäessä 2500 kW tulee korkeasta pakokaasun lämpötilasta ennen ehdinta seurata hälytys ja sitä seuraava kuorman pudotus, mikäli aseteltu pakokaasujen lämpötilaraja ylittyy. Hälytysrajat tulee asettaa ahtimen turvallinen toiminta huomioiden. (DNV GL Pt.6 Ch.3, 15.)

Pää- ja apukoneelta lähtevän pakokaasun lämpötilan keskiarvopoikkeamasta tulee olla sylinterikohtainen valvonta silloin, kun sylinteriteho ylittää 130 kW.

Mittauksesta tulee olla kaukonäyttö, joko konevalvontahuoneessa tai keskusvalvomossa. Pääkoneessa korkeasta pakokaasun lämpötilan keskiarvopoikkeamasta seuraa hälytys ja siitä seuraava kuorman pudotus, mikäli aseteltu pakokaasujen keskiarvoraja ylittyy. Apukoneessa korkeasta pakokaasun lämpötilan keskiarvopoikkeamasta seuraa hälytys ja siitä seuraava kuorman pudotus tai pysäytys, mikäli apukone on kytketty generaattoriin.

Pää- ja apukoneen pakokaasun lämpötilamittauksesta ennen pakokaasuahdinta tulee olla, joko konevalvontahuoneessa tai keskusvalvomossa kaukonäyttö, mikäli ahtimeen liitettyjen sylinterien teho ylittää 1000 kW, eikä sylinterikohtaista pakokaasunlämpötilamittausta ole asennettu. Pakokaasujen lämpötilamittaus ahtimen jälkeen hyväksytään, mikäli ahtimeen liitettyjen sylinterien teho on alle 2500 kW. (DNV GL Pt.6 Ch.3, 23.)

Liian korkeat pakokaasujen lämpötilat voivat johtua esimerkiksi väärästä polttoaineen ruiskutuksen säädöstä ja ajoituksesta, viallisista ruiskutussuuttimista, vuotavista imu - tai pakoventtiileistä tai liian korkeasta ahtoilman lämpötilasta (Kleimola & Pohjanpalo 1986, 435).

4.7 Vaatimukset koneen kierrosluvun valvonnalle

Mikäli pääkoneen kierrosluku nousee liian korkeaksi eli kone ns. ryntää, turvajärjestelmän tulee joko pudottaa kuormaa tai pysäyttää kone sen vaurioitumisen estämiseksi (DNV GL Pt.6 Ch.3, 15). Apukoneen kierrosluvun noustessa liian korkeaksi, turvajärjestelmän tulee pysäyttää kone (DNV GL Pt.6 Ch.3, 23). Koneen kierrosluvun noususta ja koneen pysäyttämisestä tulee hälytys. Kierrosluvun nousu voi johtua kierroslukusäätäjän vioittumisesta, potkurin pidon katoamisesta tai liian nopeasta kuorman vaihtelusta (Häkkinen 1993, 57).

4.8 Vaatimukset kampikammion öljysumun valvonnalle

Pää- ja apukoneessa toiminnot ovat samanlaisia. Mikäli kampikammion öljysumuhälytin havaitsee kampikammiossa öljysumun- tai savunmuodostusta,

turvajärjestelmän tulee kaksitahtikoneessa alentaa kuormaa ja nelitahtikoneessa pysäyttää kone sen vaurioitumisen estämiseksi.

Konetehon ylittäessä 2250 kW tai männänhalkaisijan ollessa yli 300 mm tulee koneisiin asentaa joko öljysumuhälytin tai laakereiden lämpötilamittaus. Myös kampikammion paineen valvontaan, metallipartikkelien mittaamiseen voiteluöljyssä ja öljynroiskeiden lämpötilan mittaamiseen perustuvia järjestelmiä voidaan käyttää, mikäli niiden toimintavarmuus on luotettavasti todettu. (DNV GL Pt.6 Ch.3, 16, 23.) Suojajärjestelmän toiminnasta seuraa molemmissa pääkonetyypeissä kuorman pudottaminen ja monimoottorijärjestelmissä lisäksi koneen pysäytys. Kaikissa tapauksissa suojalaitteen toiminnasta tulee hälytys. Öljysumun muodostuminen voi johtua alkavasta laakerivauriosta tai kiinnileikkaantumisen (Schaller automation 2016).

4.9 Vaatimukset generaattorin valvonnalle

Luokituslaitoksen vaatimukset generaattorin hälytyksistä ovat voiteluöljyn alapaine, yli- ja alijännite ja alitaajuus sekä toisarvoisten kuormien irtikytkentä (DNV GL Pt.6 Ch.3, 27).

Järjestelmien toimittajat voivat ehdottaa lisättäväksi tarpeelliseksi katsomiaan toimintoja generaattorikatkaisijan ohjauspiiriin. Nämä lisäykset hyväksytään tapauskohtaisesti luokituslaitoksella. Minkä tahansa yllä mainitun suojan toiminta saattaa aiheuttaa sähkönjakelun katkeamisen.

4.10 Häiriö koneautomaatiojärjestelmässä

Aluksen ollessa varustettu useammalla dieselgeneraattorilla, dieselgeneraattoreiden tehonhallintajärjestelmä käynnistää ja pysäyttää generaattorikoneistoja tehontarpeen mukaan. Tehonhallintajärjestelmä on yleensä osana koneautomaatiojärjestelmää. Käyttäjän on tällöin annettava sähköntuotantoon liittyvien laitteiden käynnistykset ja pysäytykset automaatiojärjestelmän tehtäväksi. Järjestelmä rakennetaan siten, että tilanteessa, jossa sähköntuotanto ei

riitä kaikille kuluttajille, pudotetaan vähemmän tärkeät kuluttajat pois, jotta tärkeiden laitteiden toiminnot eivät vaarannu.

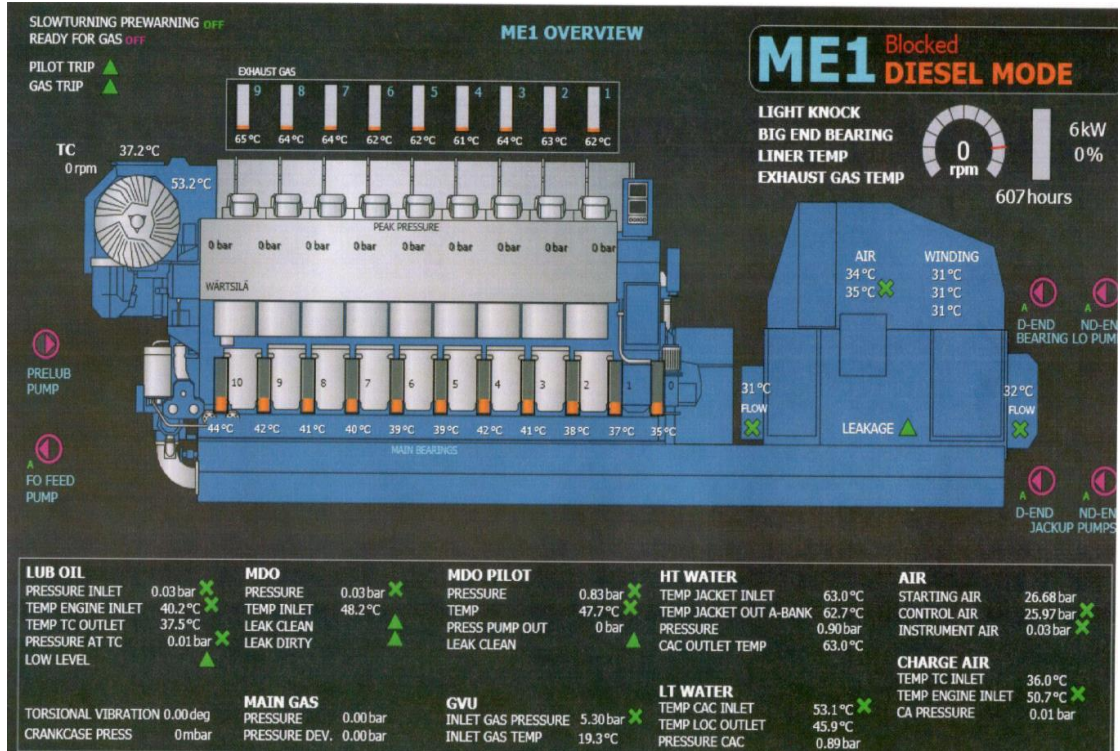
Koneautomaatiojärjestelmän tulee kyetä suoriutumaan sähköverkon (generaattoreiden) kuormanjaosta. Koneautomaatiojärjestelmä huolehtii generaattorin vikatilanteessa stand by -generaattorin käynnistyksestä ja tahdistamisesta verkkoon sekä kuljetuskoneistolle ja ohjauslaitteistolle välttämättömien apulaitteiden uudelleenkäynnistyksestä (SOLAS 2009, 97).

Kun sähköjakelu on järjestetty useammalla kuin yhdellä generaattorilla, koneautomaatiojärjestelmän tulee generaattorin vikatilanteessa kyetä huolehtimaan siitä, että verkossa kytkettynä olevat muut generaattorit pysyvät verkossa ilman ylikuormitusta ja että kuljetuskoneisto ja ohjauslaitteisto pystyvät toimimaan normaalisti (SOLAS 2009, 97).

Koneautomaatiojärjestelmän tulee huolehtia käyttäjän määrittelemien stand by -järjestelmien automaattisten kytkennänvaihtojen toteuttamisesta häiriötilanteessa (SOLAS 2009, 97).

Koneautomaatiojärjestelmän vikaantuessa siten, että se ei kykene suoriutumaan järjestelmästä vaadituista sähköjakeluun liittyvistä toiminnoista saattaa seurauksena olla häiriö sähköjakelussa. Tällainen tilanne voi syntyä esimerkiksi, jos voimalaitoksen säätö (generaattoreiden rinnankäyttö) ei ole kunnossa. Mikäli aluksen tehonsäätö ei toimi suunnitellusti, tehonsäädön nopea vaihtelu ohjauspaikalta saattaa johtaa jonkin verkkoon kytketyn dieselgeneraattorin suurempaan kuormitukseen ja generaattorikatkaisijan avautumiseen.

Dieselgeneraattorin hälytys- ja valvontapisteiden määrä vaihtelee installaatiokohtaisesti. Kuvassa 8 on esitetty erään dieselsähköisellä voimalaitosperiaatteella toteutetun järjestelmän yhden päädieselgeneraattorin koneautomaatiojärjestelmään tuodut mittaus- ja valvontapisteet. Tärkeimpiä näistä ovat polttoaineen ja voiteluöljyn paine, jäähdytysveden lämpötilat HT (high temperature) ja LT (low temperature), pakokaasujen lämpötilat ennen ja jälkeen pakokaasuahtimen sekä laakereiden lämpötilat.



Kuva 8. Päädieselgeneraattorin mittaukset koneautomaatiojärjestelmässä (Arctia icebreaking).

4.11 Virhe riskinarvioinnissa ja puutteellinen työhönopastus

Sähkönjakeluhäiriö voi aiheutua myös käyttöhenkilökunnan vääristä toimintatavoista tai niihin johtaneista virheellisistä ohjeistuksista. Yhtiön turvallisuusjohtamisjärjestelmän tulisi ohjeistaa työn riskiarviointiin pohjautuen, mitä huoltotöitä missäkin tilanteessa voi tehdä. Puutteellinen työn riskinarviointi tai työhönopastus- ja perehdytys voivat olla vaikuttamassa siihen, että huoltotöitä tehdään väärässä kohteessa väärään aikaan, jolloin seurauksena voi olla häiriö sähkönjakelussa. ISM-koodin kohta 6 Resources and Personnel käsittelee aihetta ja asettaa vaatimukset miehityksestä, ohjeistuksesta sekä perehdytyksestä (ISM code 2010, 14).

Alla on esitetty omakohtaisia kokemuksia tapauksista, joissa parempi työn suunnittelu ja riskiarvioinnin laatiminen olisivat voineet auttaa välttämään sähkönjakeluhäiriön.

Tapaus 1: Merimatkan aikana sähkömies ja konepäällikkö testasivat CO₂-järjestelmän hälytystä. Kun järjestelmän laukaisukaappi avattiin, seurauksena oli voimalaitoksen alasajo ja täydellinen sähkökatkos. Normaalisti järjestelmät on rakennettu siten, että ne sallivat hälytyksen testaamisen sen vaikuttamatta aluksen voimalaitokseen. Alus oli juuri valmistunut ja ensimmäisellä merimatalla. Kaikki CO₂-järjestelmän ominaisuudet eivät olleet käyttöhenkilökunnalle tuttuja.

Tapaus 2: Aluksessa, joka oli varustettu kolmella apukoneella konevahtimiestä oli ohjeistettu vaihtamaan satamassa apukoneen voiteluöljysuodatin. Hän oli huoltotöihin ryhtyessään sulkenut epähuomiossa ainoan verkkoon kytketyn apukoneen voiteluöljysuodattimelle tulevan linjaventtiilin, jolloin apukone sammui alhaisen voiteluöljypaineen takia ja seurauksena oli täydellinen sähkökatkos.

Tapaus 3: Aluksen ollessa merimatalla sähkömies teki mittauksia ainoan verkkoon kytketyn generaattorin automaattisen jännitteensäätäjän kytkentäkoteloissa. Mittauksia suorittaessaan hän painoi vahingossa generaattorin magnetointikoneen moottorinsuojakytkimen auki-asentoon, jonka seurauksena myös generaattorikatkaisija aukesi aiheuttaen sähkönjakelukatkoksen.

Tapaus 4: Merimatkan aikana, jolloin vain yksi päädieselgeneraattori oli kytkettynä verkkoon, konepäällikkö ryhtyi vaihtamaan konevalvomosta jäähdytysmeriveden imua SB-puolen kaivosta PS-puolen kaivoon. Tällöin käytössä olleen merivesikaivon imuventtiili sulkeutui mutta avatuksi tarkoitettu imuventtiili ei jumiutumisen takia avautunutkaan. Konevalvomosta konehuoneessa työskenteleville henkilöille annettujen virheellisten toimintaohjeiden johdosta tilanne eteni niin pitkälle, että päädieselgeneraattori pysähtyi liian korkean jäähdytysveden lämpötilan takia ja seurauksena oli täydellinen sähkökatkos.

Tapaus 5: Black out -testiä tehtäessä ei ennen testiä tarkistettu hätägeneraattorin ohjauksen (Manuaali-0-Automaatti) valintakytkimen asentoa. Hätätaulun syöttökatkaisija avattiin päätaululta, mutta hätägeneraattori ei käynnistynyt, koska ohjauksen valintakytkin hätätaulussa oli manuaali-asennossa. Tästä

seurasi se, että hätägeneraattori ei käynnistynyt ja hätätauluun liitetyt kuluttajat olivat hetken ilman sähköä tai akuston varassa.

Edellä kuvattujen esimerkkien lisäksi vastaavia tilanteita voi syntyä myös tehtäessä huolto- ja kunnossapitotöitä polttoaine-, voiteluöljy- ja jäähdytysvesijärjestelmissä tai käynnistysilmajärjestelmissä sekä sähkö- ja automaatiojärjestelmien testauksissa.

Koneistojen stand by -laitteiden valintakytkimet, joko ohjelmalliset tai käynnistyskeskuksilla olevat, voivat jäädä manuaali-asentoon, jolloin todellisessa tilanteessa ne eivät toimi suunnitellusti. Tällainen tilanne voi syntyä, jos koneautomaatiojärjestelmä ei indikoi tai käyttäjä ei huomaa sitä, että valintakytkin kentällä tai koneautomaatiojärjestelmässä on manuaali-asennossa.

4.12 Tulipalo ja runkovaurio

Sähkönjakeluhäiriöön johtavia tekijöitä voivat olla myös tulipalosta tai runkovauriosta aiheutuvat syyt.

Runkovauriossa vesi voi päästä tunkeutumaan sähkönjakelun kannalta kriittisiin tiloihin ja laitteisiin. Tällainen tila voi olla esimerkiksi laivan pumpuhuone, missä sijaitsevat jäähdytysmerivesipumput. Pumppujen sähkömoottoreiden jäädessä veden alle ne vaurioituvat ja pumppujen jäähdytysvesipiireihin kytketyt kuluttajat jäävät ilman jäähdytystä, jolloin ne lämpenevät liikaa.

Tulipalo voi aiheuttaa sähkönjakeluhäiriön tuhoamalla kriittisiä järjestelmiä ja laitteita. Alla esimerkki.

Tapaus 6: Valmistauduttaessa siirtymään telakka-altaasta pois ja käynnistettäessä päägeneraattorin aputuulettimia, syttyi päätaulussa tuuletinmoottoreiden syöttökentässä tulipalo, joka tuhosi kyseisen syöttökentän. Tulipalo saatiin hallintaan käsisammutusvälineillä. Ennen sammutustöiden aloittamista kytkettiin turvallisuussyistä kaikki generaattorikatkaisijat irti hätä-

pysäytyspainikkeilla päätaulusta, jolloin vain hätägeneraattori tuotti aluksella sähkötehoa.

5 SÄHKÖNJAKELUHÄIRIÖÖN VARAUTUMINEN KULJETUSKONEISTON JA OHJAUSJÄRJESTELMÄN SEKÄ GMDSS-LAITTEIDEN OSALTA

Varautuminen erilaisiin sähkönjakeluhäiriöihin huomioidaan SOLAS-määräyksissä ja luokituslaitosten sekä lippuvaltioiden ohjeissa. Tässä työssä varautumista käsitellään vain kuljetuskoneiston, ohjausjärjestelmän ja GMDSS-laitteiden osalta. Kriittisten laitteiden määrän ja aiheen laajuuden vuoksi kaikkia aluksen turvallisen toiminnan kannalta kriittisiä laitteita ei tähän opinnäytetyöhön voitu sisällyttää.

5.1 Kuljetuskoneisto

Häiriö- ja vikatilanteissa aluksen turvallisuus asetetaan koneistojen ja laitteiden vahingoittumiselta suojaamisen edelle. Vikatilanteessa kuljetuskoneiston tulee pysyä toiminnassa mahdollisimman pitkään ja se pitää saada uudelleen käyttöön huolimatta koneistoon olennaisesti liittyvän lisälaitteen vikaantumisesta. Automaattinen pysäytys on sallittu vain tapauksissa, jotka voivat johtaa vakavaan vaurioon, täydelliseen hajoamiseen tai räjähdykseen (SOLAS 2009, 97).

Alusten koneistojärjestelmät pyritään suunnittelemaan niin, että kriittiset toiminnot kahdennetaan. Kuljetuskoneistoon liittyen luokituslaitokset hyväksyvät kuitenkin, että aluksessa on vain yksi potkuri, akselijohto ja pääkone. (Häkkinen 1997, 3.)

SOLAKSEN mukaan kuljetuskoneiston kannalta erittäin tärkeitä laitteita, joiden toiminnot on turvattava myös sähkönjakeluhäiriötapauksessa ovat:

- Säätolapapotkurin pumput ja säätöjärjestelmä, joiden vikaantumisen seurauksena saattaa olla lapakulmien ”jäätyminen” eli jääminen vikaa edeltävään tilaan. Tällöin aluksen ohjailukyky heikkenee tai katoaa kokonaan.

- Kuljetuskoneistolle välttämättömät apulaitteet, joiden vikaantumisen seurauksena saattaa olla pää- ja apukoneiden käyntihäiriöitä tai jopa pysähtyminen. Tällaisia laitteita ovat mm. polttoaineensyöttöpumput, voiteluöljy- ja jäähdytyspumput sekä polttoöljyn viskositeetin säätölaitteet. Häiriöt apulaitejärjestelmissä voivat johtaa polttoaineen loppumiseen, jäähdytysveden ylikuumentumiseen tai moottorin voiteluöljyn paineen laskemiseen.
- Lämmöntuotantoon vaikuttavat laitteet, joiden vikaantuminen voi johtaa ongelmiin polttoaineen lämmityksessä ja sitä kautta häiriöön pää- ja apukoneissa. Lämmöntuotannon kannalta oleellisia laitteita ovat höyrykattiloiden syöttövesi-, kondenssivesi-, polttoaine- ja voiteluöljy- sekä jäähdytysvesipumput.
- Aluksen kuljetuskoneistolle tärkeiden laitteiden sähkönsyöttöön liittyvät käynnistimet ja keskuksat kuten peräsinkoneen hydraulipumppujen käynnistyskeskukset.
- Ruoripotkurijärjestelmä kokonaisuudessaan. Mikäli ruoripotkuri on aluksen ainoa propulsio- ja ohjailujärjestelmä, eli aluksessa ei ole toista ruoripotkuriä, peräsinkonetta tai potkuriä, myös siihen liittyvät apulaitteet. Tällaisia ovat voiteluöljy-, hydrauliiikka- ja jäähdytysvesipumput, joiden vikaantumisen seurauksena voi olla voiteluöljypaineen lasku, kääntöhydrauliikan paineen lasku tai laitteiston ylikuumentuminen.

Omien kokemusteni perusteella aiemmin mainittujen lisäksi aluksen suunnittelu- ja rakennusvaiheessa kuljetuskoneiston apulaitejärjestelmien luotettavuuteen on kiinnitettävä erityistä huomiota. Tällaisia järjestelmiä ovat sähkön- ja lämmöntuotantoon liittyvät laitteet kuten kattilan syöttövesijärjestelmä, poltto- ja voiteluöljyjärjestelmät, jäähdytysvesijärjestelmät ja käynnistysilmajärjestelmä. Samoin erityistä huomiota on kiinnitettävä aluksen kuljetuskoneistoon liittyvien ohjaus- ja säätöjärjestelmien asennusvaatimuksiin.

5.2 Ohjausjärjestelmä

Laivan ohjattavuus on pystyttävä säilyttämään kuljetuskoneiston käydessä sekä vielä sen pysähtyttyäkin esimerkiksi laitevian johdosta. Tämän takia aluksen ohjausjärjestelmään kuuluvat laitteet kuten ohjauskomentoja välittävät laitteet ja ohjauksessa tarvittavaa tehoa kehittävät laitteet kuten ohjaushydrauliikkapumput ovat laivan sähköverkon tärkeimpiä osia. Alukset on varustettava pääohjausjärjestelmällä ja nopeasti käyttöön otettavalla apuohjausjärjestelmällä. Pääohjausjärjestelmä ja apuohjausjärjestelmä tulee olla siten rakennettu ja asennettu, että toisen vikaantuessa se ei vaikuta toisen järjestelmän toimintakykyyn (SOLAS 2009, 71).

Ohjausjärjestelmän voimanlähteiden kuten sähkötoimisten kääntöhydrauliikkapumppujen tulee käynnistyä automaattisesti sähkönjakeluhäiriön jälkeen ja olla otettavissa käyttöön komentosillalta. Voimanlähteen vikaantuminen tai automaattisen käynnistyksen epäonnistuminen voi johtaa peräsimen kääntämiseen tarvittavan tehon heikkenemiseen tai menettämiseen. Ohjausjärjestelmän voimanlähteen häiriöstä täytyy tulla hälytys komentosillalle (SOLAS 2009, 72).

Mikäli pääohjauslaite eli varsinainen peräsinkone on varustettu kahdella tai useammalla identtisellä tehoyksiköllä, kuten kahdella pumpulla, ei apuohjauslaitetta tarvita mikäli seuraavat ehdot täyttyvät.

- Minkä tahansa voimanlähteen ollessa pois käytöstä matkustaja- ja lastialuksen peräsimen tulee kyetä kääntymään 35° puolelta toiselle aluksen ollessa täydessä syväydessä ja täydessä vauhdissa eteenpäin. Sekä samassa tilanteessa 35° kulmasta 30° kulmaan toiselle puolelle 28 s. aikana. (SOLAS 2009, 72.)
- Pääohjauslaitteen ollessa siten rakennettu, että yksittäinen vika sen putkistossa tai voimanlähteessä voidaan eristää niin, että ohjauskyky on nopeasti palautettavissa. (SOLAS 2009, 72.)

Pääohjauslaite yli 10 000 GT säiliöaluksissa tulee olla siten rakennettu, että voimanlähteessä yhden vian aiheuttaman häiriön jälkeen, ohjauskyvyn tulee palautua 45 sekunnin kuluessa. (SOLAS 2009, 72.)

Sähkökäyttöiset ja sähköhydrauliset ohjauslaitteet on varustettava kahdella päätaulusta tulevalla syötöllä, jolloin päätaulun toisen puolen vioittuminen ei vaikuta ohjauslaitteen toimintaan. Toinen syötöistä saa tulla hätätaulusta. Kummankin syötön tehon on oltava riittävä käyttämään kaikkia niitä moottoreita, jotka siihen on normaalisti kytketty ja jotka ovat samanaikaisesti käynnissä. Syöttökaapelit on asennettava koko pituudeltaan niin etäälle toisistaan kuin mahdollista. Näin saadaan järjestelmän toimintavarmuutta nostettua esimerkiksi tulipalosta tai runkovauriosta johtuvassa tilanteessa, jossa toinen syöttö menetetään. Ohjauslaitteen moottorit ja virtapiirit tulee suojata oikosulun varalta. Moottoreiden ylikuormituksesta ja kolmivaiheisten moottoreiden vaiheviasta seuraa hälytys (SOLAS 2009, 75).

5.3 GMDSS-laitteisto

GMDSS (Global Maritime Distress and Safety System) on merenkulun hätä- ja turvallisuusjärjestelmä, joka tuli täysimääräiseen käyttöön 1.2.1999. Merialueet on jaettu neljään GMDSS-alueeseen, jotka ovat A1, A2, A3 ja A4. Merialueella A1 tarkoitetaan aluetta, joka on ainakin yhden radiopuhelua ja DCS-hätähälytyksiä välittävän VHF-rannikkoaseman kuuluvuusalueella. Merialueella A2 tarkoitetaan aluetta, alue A1 poisluettuna, joka on ainakin yhden radiopuhelua ja DCS-hätähälytyksiä välittävän MF-rannikkoaseman kuuluvuusalueella. Merialueella A3 tarkoitetaan aluetta, alueet A1 ja A2 poisluettuna, joka on geostationäärin Inmarsat -satelliitin kuuluvuusalueella, jossa hätähälytysten tekeminen on koko ajan mahdollista. Merialueella A4 tarkoitetaan aluetta, joka on merialueiden A1, A2 ja A3 ulkopuolella. Alus katsastetaan tietyille merialueelle ja tämän mukaan määräytyy GMDSS-alue ja aluksella vaadittavan radiovarustuksen taso (SOLAS 2009, 233).

Taulukko 5. Esimerkki GMDSS-järjestelmän laitevaatimuksien toteutumisesta merialueittain.

GMDSS- merialue	Radio-ja satelliittikommunikointivälineet	Automaattiset ja kannettavat radiolaitteet
A1	VHF radio + DSC NAVTEX	406 MHz EPIRB SART (2 kpl) VHF-käsiradio (3 kpl.)
A2	Merialueeseen A1 kuuluvat laitteet MF radiopuhelin + DSC	Merialueeseen A1 kuuluvat laitteet
A3	Merialueeseen A1 kuuluvat laitteet MF/HF radio + DSC NBDP-teleksi Kahdennettu VHF+DSC Tai Merialueeseen A1 kuuluvat laitteet INMARSAT – SES Satelliittikommunikaatio MF-radio + DSC Kahdennettu VHF + DSC Kahdennettu INMARSAT SES	Merialueeseen A1 kuuluvat laitteet
A4	Merialueeseen A1 kuuluvat laitteet MF/HF radio + DSC NBDP-teleksi Kahdennettu VHF + DSC Kahdennettu MF/HF + DSC ja teleksi tai vaihtoehtoisesti INMARSAT SES ja MF/HF + DSC Järjestelmä merialueen A4 MSI-viestien vastaanottoon	Merialueeseen A1 kuuluvat laitteet

Matkustaja-aluksia koskevat seuraavat lisävaatimukset. Taulukossa 5 esitetyt GMDSS-laitteet on varustettava hätäpaneelilla, josta voidaan antaa hätähäly-

tykset yhdestä paikasta. Kaikki GMDSS-järjestelmään liittyvät laitteet on varustettava automaattisella paikkatiedon päivityksellä. Aluksessa on oltava taajuuksilla 121,5 ja 123,1 MHz varustettu ilmailu-VHF.

GMDSS-järjestelmän laitteiden toiminta varmistetaan tekemällä huoltosopimus palveluntarjoajan kanssa. Aluksella tulee olla huoltosopimuksesta kirjallinen todistus. Huoltosopimus vaaditaan, koska järjestelmään kuuluvien laitteiden huolto- ja kunnossapito vaatii erikoisosaamista ja on laivahenkilökunnan toimesta hankala suorittaa. Vaihtoehtoisesti merialueilla A1 ja A2 osa radiolaitteista voidaan kahdentaa. Merialueilla A3 ja A4 on sekä kahdennettava radiolaitteet, että oltava myös huoltosopimus.

Aluksen ollessa merellä sähköenergian tulee riittää normaalitilanteessa päälaitteen käyttöön sekä kaikkien radiolaitteistoon kuuluvien akustojen lataamiseen. Syöttöjännitteen vaihteluväli on pidettävä ± 10 prosentin sisällä.

Sähkönjakeluhäiriö tilanteessa radiolaitteiden toimivuus varmistetaan erillisellä varavirtalähteellä, eli radiolaitteiden akustolla. Akuston on oltava kuljetuskoneistosta ja sähköverkosta riippumaton. Akuston on kyettävä syöttämään seuraavia aluksen radiolaitteita GMDSS-alueen vaatimusten mukaisesti vähintään kuuden tunnin ajan. Mikäli alus on varustettu hätägeneraattorilla on radiolaitteiden toimittava akustolla vähintään yhden tunnin ajan.

Taulukko 6. GMDSS-järjestelmän laitteet, joiden sähkönjakelu on turvattava akustolla

VHF-DSC-radiopuhelin ja DSC-päivystys
MF-DSC-radiopuhelin ja DSC-päivystys
MF/HF-DSC-radiopuhelin ja DSC-päivystys
NDP-teleksi
Inmarsat-SES
Hätävalo radiolaitteille
Radiolaitteille paikkatietoa syöttävä GNSS-laite ja sen mahdollinen jakovahvistin

Liikenteen turvallisuusviraston antaa omat lisäyksensä koskien SOLAS-yleissopimuksen piiriin kuuluvien alusten radiolaitteiden energianlähdettä. Lisäyksissä todetaan, että syötönvaihdon pääsyötön ja hätäsyötön tai väliaikaisen hätäsähkölähteen (akusto) välillä tulee tapahtua automaattisesti. Radiolaitteet tulee olla varustettu vähintään kahdella erillisellä teholähteellä ja yhden näistä teholähteistä tulee olla väliaikainen hätäsähkölähde eli akusto. Radiolaitteiston akkulaturi tai -laturit eivät saa olla pää- tai hätäsähkölähteitä radiolaitteille normaaliolosuhteissa, paitsi jos laite on laturin ja jännitelähteen yhdistelmä sekä hyväksytty käytettäväksi GMDSS-järjestelmässä. Radiolaitteille paikkatietoa syöttävän GNSS-laitteen sähköjakelu on järjestettävä siten, että sillä on pääsyttö sekä hätäsyöttö tai varateholähde kuten akusto. (TRAFI 2015.)

6 TOIMINTA SÄHKÖNJAKELUN HÄIRIÖTILANTEISSA

Varustamon turvallisuusjohtamisjärjestelmän tulee ohjeistaa alusten hätätilannehallintaan liittyvät toimenpiteet sähkönjakeluhäiriötilanteessa. Aluksella tulee olla konepäällikön allekirjoituksellaan vahvistama ohjeistus siitä, kuinka aluksella toimitaan sähkönjakeluhäiriön tapahtuessa. Ohjeistuksen tulee olla niin selkeä ja ymmärrettävä, että sitä noudattamalla saadaan järjestelmät palautettua toimintaan ja tilanne normalisoitua.

Ohjeistuksen toimivuutta on säännöllisesti testattava, jotta siinä mahdollisesti olevat puutteet nousevat esille. Alushenkilökunnan tulee olla perehtynyt ohjeistukseen ja ymmärtää kaikki siinä kuvatut toimenpiteet vähintään toimenkuvaansa koskevassa laajuudessa.

6.1 Järjestelmien normalisointi ja tapahtuman raportointi

Sähkönjakeluhäiriön aikana ja sen jälkeen käyttöhenkilökunnan tehtävänä on käydä järjestelmät läpi turvallisuusjohtamisjärjestelmässä kuvatun ohjeistuksen mukaisesti ja palauttaa ne normaaliin toimintatilaan. Käytännössä tämä tarkoittaa häiriön johdosta käynnistyneiden varajärjestelmien laitteiden pysäyt-

tämistä ja oikeiden käyntijärjestysten palauttamista sekä mahdollisen vian selvittämistä ja korjaamista.

Nykyaikaisessa aluksessa koneautomaatiojärjestelmä huolehtii automaattisesti varalla olevien järjestelmien käynnistämistä ja sähkönjakelun palauttamisesta mahdollisimman nopeasti. Tällaisia ovat esimerkiksi varalla olevan generaattorin tahdistaminen verkkoon, meri- ja makeajäähdytysvesipumppujen käynnistykset, poltto- ja voiteluöljypumppujen käynnistykset ym. Vanhemmissa aluksissa, joissa koneautomaatiojärjestelmän taso ei ole kovin korkea, joudutaan tilanne normalisoimaan manuaalisesti. Tällöin konehenkilökunnan on suoritettava tarvittavat toimenpiteet laitteiden käynnistyskeskuksilta. Tämä vie hieman enemmän aikaa kuin koneautomaatiojärjestelmän automaattisesti suorittama tilanteen normalisointi.

Häiriön syyn selvittäminen ja mahdollinen vian korjaaminen aloitetaan välittömästi tilanteen sen salliessa. Mikäli aluksen operointia voidaan jatkaa, aloitetaan tapahtuman selvittäminen ja aineiston kerääminen turvallisuusjohtamisjärjestelmän ohjeistaman poikkeamaraportin tekemistä varten.

Poikkeamaraportointi on varustamon sisällä sovittu ilmoitustapa tilanteesta tai tapahtumasta, joka poikkeaa turvallisuusjohtamisjärjestelmässä kuvatuista asioista. DPA (Designated Person Ashore) eli nimetty henkilö ottaa vastaan poikkeamaraportit ja jakaa ne edelleen organisaation sisällä tapahtumasta vastaavalle henkilölle, jonka vastuulla on poikkeamaan liittyvän tilanteen ja vaurion korjaaminen ja uusiutumisriskin arvioiminen.

7 KRIITTISET LAITTEET

Kriittisten laitteiden lista vaihtelee alustyyppistä, aluksen käyttötarkoituksesta ja aluksen toiminta-alueesta riippuen. Myös luokituslaitoksilla on erilaisia käytäntöjä laitteiden kriittisyysluokitusten määrittelyssä. Kriittisille laitteille on oltava määriteltynä huoltotyöt ja testaukset sekä tarkastukset.

7.1 Kriittiset laitteet varustamon turvallisuusjohtamisjärjestelmässä ja ISM-koodissa

Varustamo voi luokitella kriittisiksi laitteiksi esimerkiksi sellaiset laitteet ja osat, joiden rikkoutuminen saattaa kriittisen laitteen toimintakyvyttömäksi eivätkä ne ole korvattavissa aluksella varastoitavista materiaaleista. Ne voivat olla myös osia, joiden toimitusaika on pitkä ja joiden vaurioitumisen todennäköisyys on olemassa tai joiden varastoiminen aluksella on välttämätöntä aluksen turvallisen kulun takia.

Esimerkkeinä erilaisista kriteereistä varaosien luokittamiseksi kriittisiksi ovat turvallisuuskriittinen, kuten pelastusvälineet eli LSA-laitteet (Life-Saving Appliance) ja palontorjunta- ja sammutuskalusto eli FFA-laitteet (Fire Fighting appliances). Ympäristökriittinen, kuten kylmälaitteet- ja aineet, pilssiveden käsittelylaitteet sekä jätevedenkäsittelyyn liittyvät laitteet. Kriteerinä voi olla myös liiketoimintakriittisyys, jolloin rahtaussojimuksessa esitettyjen vaatimusten noudattaminen määrittelee laitteen tai osan kriittiseksi.

Varustamon tulee luokitella järjestelmien kriittisyysluokkia omien toimintojensa mukaisesti ja tätä kautta kehittää ennakkohuoltojärjestelmän ja turvallisuusjohtamisjärjestelmän toimivuutta.

ISM-koodin mukaan aluksen ennakkohuoltojärjestelmään on merkittävä kriittiset laitteet ja osat. Varustamon on pyydettäessä pystyttävä esittämään luokituslaitokselle tai lippuvaltion viranomaiselle kriittiset laitteet ja osat, joiden vikaantuminen voi johtaa vaaratilanteeseen. Kriittisten laitteiden listan tulee sisältää vähintään kuljetuskoneiston, ohjauslaitteen ja sähköjakelujärjestelmän kriittiset laitteet ja osat (ISM Code 2010, 16).

7.2 Luokituslaitoksen määrittelemät kriittiset laitteet

Luokituslaitos antaa suosituksensa aluksella mukana oleville varaosille. Lisäksi luokituslaitos voi erikseen määritellä mitä varaosia on oltava mukana erikseen. Nämä osat ja niiden määrät määritellään tapauskohtaisesti. Suositellut varaosat on esitetty DNV GL:n säännöissä osassa 4, kappale 5 kohta 1.2

Tables of recommended spare parts, taulukot 1 – 6. DNV GL Rules for classification Part 4: 25.

8 SÄHKÖNJAKELUHÄIRIÖN ENNALTAEHKÄISY

Aluksen turvallisen toiminnan varmistamiseksi sähkönjakeluhäiriön ennaltaehkäisy on tärkeää. Seuraavissa alaluvuissa on esimerkkejä asioista, joihin tulee kiinnittää erityisesti huomiota.

8.1 Ennakkohuoltojärjestelmä

Tärkein sähkönjakeluhäiriön ennaltaehkäisyyn vaikuttavista tekijöistä on toimiva ennakkohuoltojärjestelmä, jonka avulla hallitaan aluksen huoltotyöt, varaosat ja niiden kulutus sekä varastotilanne. Järjestelmään kirjataan myös kriittiset laitteet ja niiden varaosat, niille tehdyt huollot ja harjoitukset sekä ympäristökriittisten aineiden kulutus. Ajallaan ja ammattitaitoisesti tehdyt huollot ja hyvin ylläpidetty ennakkohuoltojärjestelmä vähentävät aluksen kunnossapidosta johtuvia seisona-aikoja ja helpottavat aluksen kunnossapidon raportointia sekä töiden suunnittelua. Puutteellisesti hoidetun ennakkohuoltojärjestelmän seurauksena huoltoja ja tarkastuksia jää tekemättä, varaosia ei löydy tai niitä ei ole. Tällöin mahdollisuus laitevaurioille ja erilaisille häiriöille kasvaa. Toimivan ennakkohuoltojärjestelmän ylläpito tarvitsee myös riittävästi resursseja sekä aluksella että maaorganisaatiossa.

Riittävän sähkötekniikan ymmärryksen omaavan henkilön puuttuminen alukselta saattaa johtaa siihen, että sähkönjakeluun liittyvän ongelmatilanteen ratkaiseminen vaikeutuu. Nykyaikaisissa aluksissa sähkö- ja automaatiolaitteiden määrä lisääntyy jatkuvasti, mutta silti kaikissa aluksissa ei vaadita sähkömiehen jatkuvaa läsnäoloa. Kehitys miehityksen määrän osalta on menossa koko ajan pienempien miehistöjen suuntaan. Tulevaisuuden visioissa ovat usein tavoitteena laivat, joita voidaan operoida etäohjauskeskuksista, ilman aluksella olevaa miehistöä.

8.2 Polttoaineen laadun seuranta

Polttoaineen laadulla on keskeinen merkitys aluksen kuljetuskoneiston toiminnalle. Huonolaatuinen polttoaine tukkii karkea- ja hienosuodattimet. Mikäli aluksen puhdistusjärjestelmillä ei saada epäpuhtauksia ja vettä pois polttoaineesta saattaa seurauksena olla käyntihäiriöitä, jotka voivat johtaa sähkönseluhäiriön syntymiseen.

Polttoainetäydennyksen yhteydessä on syytä varmistaa, että näytteet otetaan eri täydennystilanteissa eli vähintäänkin alussa, keskivaiheilla ja lopussa. Tällä tavalla saadaan kattava näyte-erä toimitetusta polttoaineesta. Kevyiden tisleiden tapauksessa näytteiden silmämääräinen tarkastelu polttoainetäydennyksen aikana voi paljastaa polttoaineeseen sekoittuneita kiintoaineita ja vettä. Raskaan polttoöljyn tapauksessa tämä ei toimi, vaan näytteen on annettava asettua pidemmän ajan, jotta painovoimainen aineiden erottuminen on havaittavissa. Mikäli huonolaatuisen polttoaine-erän epäillään aiheuttaneen ongelmia, otetut näytteet voidaan toimittaa laboratoriotutkimuksiin varmuuden saamiseksi.

Mahdollisuuksien mukaan tulisi pyrkiä siihen, että aluksella olevaa vanhaa ja alukselle otettavaa uutta polttoainetta sekoitetaan mahdollisimman vähän keskenään. Tällöin polttoaineesta johtuvien ongelmien ratkaisu helpottuu. Alus voi tarvittaessa pumpata sopimattoman polttoaineen maihin ja jatkaa matkaansa. Tilatun ja toimitetun polttoaineen laadullinen vastaavuus on varmistettava ennen polttoainetäydennyksen aloittamista.

Polttoainelaadun vaihtaminen raskaasta polttoöljystä kevyeen polttoöljyyn saattaa aiheuttaa polttoaineputkistoihin kiinnittyneen karstan irtoamisesta johtuvia suodatintukoksia. Vanhojen polttoainejäämien poistamien tankeista on kallista ja työlästä eikä välttämättä johda haluttuun lopputulokseen. Käytännössä vanhat polttoainejäämät poistuvat ajan myötä useamman polttoainetäydennyksen jälkeen.

Varustamot pyrkivät kuitenkin käyttämään edullisinta mahdollista polttoainetta ja säädösten vaatimukset ylittävien polttoainelaatujen käyttö on harvinaista. Säädösten vaatimuksia parempilaatuisten polttoaineiden käyttöönottoon vaikuttaa käytännössä ainoastaan aluksen rahtaajan halu tai tarve. Motivaatiotehtäjä voivatt olla esimerkiksi luonnoltaan herkkien merialueiden suojeleminen ja sitä kautta muodostuva parempi julkisuuskuva.

8.3 Järjestelmien varmennus

Kriittisten järjestelmien kahdentamisella (kaksinkertaistamisella) saadaan niiden käyttövarmuutta nostettua. Jos esimerkiksi peräsinkoneen kääntöhydrauliikan pumput kahdennetaan, vika toisessa pumpussa ei aiheuta koko järjestelmän vikaantumista. Järjestelmien kahdennus rajoittuu yleensä olemassa olevien määräysten vaatimuksiin.

Aluksista on mahdollista tehdä hyvinkin varmatoimisia, mutta se on kallista. Aluksia, joissa laitteiden redundanttisuuteen eli varmennukseen kiinnitetään erityistä huomiota ovat mm. offshore-teollisuudessa käytettävät DP-alukset ja porauslautat. Lähitulevaisuudessa koekäyttöön otettavien miehittämättömien alusten kanssa redundanttisuusajattelua joudutaan viemään huomattavan paljon pidemmälle, kuin mitä nykyiset määräykset vaativat.

8.4 Vika- ja vaikutusanalyysi

Vika- ja vaikutusanalyysi VVA tai englanniksi Failure Mode and Effects Analysis FMEA on pitkään teollisuudessa käytetty menetelmä, jolla voidaan arvioida järjestelmien toimintavarmuutta. Menetelmällä voidaan kartoittaa myös aluksen toimintojen kannalta kriittisten järjestelmien viat ja niiden vaikutukset. Analyysin tulosten perusteella voidaan suunnitella ja toteuttaa järjestelmiin tarvittavia muutoksia. Havaittujen virheiden poistamisen myötä saadaan järjestelmien käyttövarmuutta kohotettua. Vika- ja vaikutusanalyysi on normaali vuosittain suoritettava testi mm. DP-aluksilla, jotka työskentelevät offshore-teollisuudessa. Hyväksytty VVA-testi voi olla ehtona rahtaus sopimuksen saamiselle. VVA-testin suunnitelman ja toteutuksen tilaa aluksen omistaja ja

varsinaisen testauksen suorittaa ns. kolmannen osapuolen edustaja jolla on kokemusta tällaisten testien suorittamisesta ja valvonnasta. Vika- ja vaikutusanalyysi voi kohdentua esimerkiksi aluksen pääkoneisiin ja niiden apulaitteisiin, sähkötehon tuotantoon ja säätöön, sähkönjakeluun, kuljetuskoneistoon tai aluksen automaatiojärjestelmään sekä navigointijärjestelmään.

Vika- ja vaikutusanalyysin sisällyttäminen aluksen järjestelmiin jo suunnitteluvaiheessa ja sen käytännön toteuttaminen aluksen luovutusvaiheessa ja esimerkiksi määrävälein toistuvana toimenpiteenä toimisi myös käyttöhenkilökuntaa opettavana prosessina ja helpottaisi ymmärtämään paremmin järjestelmien toimintoja sekä niiden puutteita ja rajoituksia kuten myös varajärjestelmien toimintoja.

Tavallisissa rahtialuksissa tällaista tarkastelua ei vaadita tehtäväksi, vaan järjestelmät testataan normaalin ennakkohuolto- ja luokitusohjelman mukaisesti.

8.5 Riskinarviointi ja työhönopastus

Hyvin perehdytetty ja ammattitaitoinen käyttöhenkilökunta sekä huolellisesti tehty työkohtainen riskinarviointi auttavat vähentämään käyttöhenkilökunnan virheistä johtuvia sähkönjakeluhäiriöitä. Hyvällä perehdytyksellä henkilö saadaan tutustutettua aluksen järjestelmiin. Tämä ei kuitenkaan tarkoita sitä, että hän olisi perehdytyksen jälkeen valmis kaikkiin järjestelmiä koskeviin töihin. Riittävä ammattitaito tulee vain ajan myötä. Perehdytykselle tuntuu nykyisin jäävän kovin vähän aikaa ja pidetään itsestäänselvyytensä, että alukselle juuri tullut henkilö pystyy suoriutumaan kaikista hänelle työnkuvaukseen sisällytyistä tehtävistä.

Työn riskiarvioinnilla voidaan selvittää tehtäviin sisältyvät riskit ja miettiä keinoja niiden vähentämiseksi. Työturvallisuuteen ja toimintatapoihin tulisi kiinnittää enemmän huomiota jo merimieskoulutuksen alkuvaiheessa.

9 SÄHKÖNJAKELUN HÄIRIÖTILANTEIDEN TUTKINTA

Sähkönjakeluhäiriön johtaessa turvallisuustutkintaan tulisi materiaalia aluksen sähköjärjestelmistä saada mahdollisimman kattavasti tutkijoiden käyttöön aluskäynnin yhteydessä. Tapaus-kohtaisesti kerättävä tieto ja tarvittavat dokumentit vaihtelevat paljonkin. Alla olevissa kappaleissa on esimerkein avattu joitakin asioita, jotka tulee huomioida tarkemmin aineistoa kerätessä. Asiat on koottu liitteeseen 1 mukaan otettavan tarkastuslistan muotoon.

9.1 Sähkön kehitykseen ja jakeluun liittyvät tiedot

Sähkön kehitykseen ja jakeluun liittyvien tietojen kerääminen on hyvä aloittaa aluksen pääsähkönjakelun kytkentätilanteen selvittämisellä. Näin saadaan käsitys verkkoon kytkettyjen ja varalla olevien generaattoreiden määrästä sekä suurten kuluttajien kytkentätilanteesta.

Selvitystä on johdonmukaista jatkaa pää- ja apukoneiden samoin kuin pää- ja apugeneraattoreiden valmistajan, tyyppien ja tehojen selvittämisellä muiden perustietojen lisäksi. Näin luodaan pohja mahdollisten aluskäynnin jälkeisten kyseisiin laitteisiin liittyvien lisäkysymysten selvittämiseksi. Samoin voidaan selvittää valmistajien kyseisille konetyypeille antamat varsinaisen huolto-ohjelman ulkopuoliset erikoisohjeet eli niin sanotut service bulletit, mikäli niitä on julkaistu. Näihin erikoisohjeisiin on sisällytetty installaatioissa huomioitavia asioita kuten varoitukset ja mahdolliset käyttörajoitukset.

Pää- ja apugeneraattoreiden automaatioon, tehonsäätöön ja ohjaukseen liittyen on hyvä selvittää myös käytetyn tehonsäätö ja -hallintajärjestelmän (PMS, Power management system) tyyppi ja toiminta. Näin saadaan järjestelmän suunnitellusta toiminnasta selkeä käsitys.

Myös muiden tutkinnassa tarvittavien sähkönjakeluhäiriöön mahdollisesti liittyvien järjestelmien komponenttien tiedot ja toiminnot tulee kerätä, samoin kuin niihin liittyvät piirustukset ja muu dokumentaatio. Piirustusten tasoa ja paikansäilyvyyttä olisi hyvä arvioida jo aluskäynnin yhteydessä ja tarvittaessa

täydentää esimerkiksi valokuvaamalla kohteita. Tällaisia järjestelmiä ovat mm. polttoaine- ja voiteluöljyjärjestelmä, jäähdytysvesijärjestelmät sekä ahtoilma- ja pakokaasujärjestelmä. Myös koneiden ja laitteiden suojauksiin liittyvien järjestelmien ja komponenttien, kuten hälytys- ja hätäpysäytysjärjestelmien tyyppi ja toiminnot tulee selvittää.

9.2 Sähkönjakeluhäiriön vaikutukset aluksella

Kun kokonaiskuva järjestelmistä on muodostunut, tulisi selvittää, mitkä olivat sähkönjakeluhäiriön välittömät vaikutukset aluksella ja toimivatko hätä- ja varajärjestelmät suunnitellusti. Kytkeytyivätkö hätägeneraattori tai -akusto sähkönjakelujärjestelmään odotetusti.

Mikäli aluksella on jokin konehälytykset tallentava laite kuten hälytysprintteri tai tallentava kovalevy, voidaan hälytyksiä analysoimalla saada lisätietoa mahdollisen häiriön aiheuttajasta ja sen vaikutuksista. Hälytyskirjoittimen tulosteet tai hälytysjärjestelmän sähköinen tapahtuma-historian tallenne olisi hyvä saada esimerkiksi aikajaksolta +/- 8 h tapahtumahetkeä ennen ja jälkeen. Kannattaa myös selvittää mahdollisten tapahtumaan johtaneiden hälytysten toistuminen ennen tapahtumaa ja miten miehistö on niihin reagoinut. Lisäksi mahdolliset tilapäisesti käytöstä poistetut hälytyspisteet tulisi selvittää sekä niiden mahdollinen vaikutus tapahtumaan.

Hälytysten tallentaminen ulkoisille asemille ei ole vaatimus, vaan koneiston hälytysjärjestelmän tulee olla siten rakennettu, että hälytykset lukittuvat hälytystilaan, kunnes ne kuitataan. Tilanne, jossa hälytykset eivät tulostu tai tallennu on tyypillinen vanhemmissa aluksissa. Tällöin konepäiväkirjan merkinnät saattavat auttaa tilanteen selvittämisessä. Jos hälytysjärjestelmän tietoja ei ole saatavilla, tulee pyrkiä selvittämään, onko järjestelmä- tai komponenttitasolla mahdollista saada tallenteita ulos. Aluksilla tällaisia järjestelmiä saattavat olla mm. erilaiset logiikkaohjausjärjestelmät ja suojauslaitteiden tallenteet sekä järjestelmiin liittyvät tietokoneet. Tietojen ulos saaminen eri järjestelmistä saattaa vaatia laitevalmistajan asiantuntijan käyntiä aluksella. Matkatietojen tallennusjärjestelmän (VDR) tietojen käyttäminen on myös mahdollista. Aluk-

silla, joilla ei ole nykyaikaista tekniikkaa ja sen mahdollistamia tiedonkeruujärjestelmiä, joudutaan turvautumaan alushenkilökunnan tekemään raportointiin.

Aluksella tapahtumahetkellä olleen miehistön tekemät havainnot ja mahdolliset ympäristöstä poikkeavat kuulo-, näkö-, yms. havainnot on tärkeää kirjata ylös. Komentosillalla työskentelevän henkilökunnan ensimmäinen havainto aluksella olevasta sähkönjakeluhäiriöstä saattaa olla kuulohavainto hätägeneraattorin käynnistyksestä tai ilmastoinnin pysähtymisestä.

9.3 Toiminta sähkönjakeluhäiriö tilanteen aikana, järjestelmien palautus ja SMS-järjestelmän relevantit kohdat

Kokonaiskuvan luomiseksi alushenkilökunnan toiminnasta sähkönjakeluhäiriötilanteen aikana sekä varustamon turvallisuusjohtamisjärjestelmän ohjeistuksen soveltuvuudesta kyseiseen tilanteeseen, on syytä käydä ohjeistus ja tarkastuslistat läpi alushenkilökunnan kanssa. Näin saadaan käsitys siitä, tuki-ko ohjeistus toimintaa ja tilanteessa tehtyjä päätöksiä vai onko niissä mahdollisesti puutteita. Samoin huomiota tulee kiinnittää kommunikoinnin toimivuuteen konehuoneen ja komentosillan välillä häiriötilanteen aikana. Oliko tilanteeseen liittyvä informaatio sitä tarvitsevien tiedossa ja saatavilla?

9.4 Sähkönjakeluhäiriöön liittyvät huolto- ja kunnossapitotyöt sekä muut sähkönjakelujärjestelmää kuormittaneet toimenpiteet

Sähkönjakeluhäiriöön on voinut johtaa jokin hyvinkin ilmeinen syy, kuten huoltotöistä aiheutunut virhetoiminto, selkeä tekninen vika tai komponentin rikkoutuminen. Tähän liittyy oleellisesti myös tapahtumahetkellä käynnissä olleiden huolto- ja kunnossapitotöiden sekä lastinkäsittelyyn ja manoveeraukseen liittyvien töiden ja tapahtumien selvittäminen.

Ennakkohuoltojärjestelmä on syytä käydä läpi tapahtumaan oleellisesti vaikuttaneiden järjestelmien ja niihin liittyvien automaatiolaitteiden osalta. Kannattaa myös tarkistaa, onko ennakkohuoltotyöt tehty suunnitellusti. Suunniteltujen

huoltojen laiminlyönti ja siitä seuraava laitteen virheellinen toiminta voi johtaa sähkönjakeluhäiriöön.

Ennakkohuoltojärjestelmä saattaa olla moderni tietokonepohjainen järjestelmä, jossa aluksen laitteille ja komponenteille tehtävät huolto- ja kunnossapitotoon liittyvät asiat ovat helposti jäseneltävissä. Ennakkohuoltojärjestelmä voi olla myös paperivihkotyyppinen ratkaisu, johon tehdyt työt on kirjattu. Tällöin asioiden selvittäminen saattaa olla vaikeampaa.

10 JOHTOPÄÄTÖKSET

Aluksella tapahtuva sähkönjakelujärjestelmän häiriö voi aiheutua lukemattomista eri syistä. Varsinaisen sähkönjakeluhäiriöön johtaneen vian juurisyyn selvittäminen voi osoittautua vaikeaksi tai jopa mahdottomaksi. Hankalimpia selvitettäviä ovat viat, joista ei jää selvää jälkeä mihinkään järjestelmään tai tallentimeen.

Komponentit ja laitteet, jotka voivat aiheuttaa sähkönjakeluhäiriön, tulisi aina sisällyttää alusten ennakkohuoltojärjestelmään kriittisiksi laitteiksi. ISM-koodissa mainittujen kriittisten laitteiden ja järjestelmien tunnistaminen sekä hallinta on usein puutteellista. Myöskään järjestelmien ja laitteiden dokumentointi ei aina ole yhdenmukainen sen kanssa, miten alus on rakennettu. Tämä saattaa johtua jo aluksen rakennusvaiheessa puutteellisesta rakennusvalvonnasta ja testauksesta. Edellä kuvattujen asioiden läpikäyminen vie paljon aikaa ja resursseja, eli on kallista. Tällöin asiat voivat jäädä taloudellisten syiden perusteella korjaamatta ja tulevat esille vasta käytännön vikatapausten tai järjestelmiin tehtävien huoltotöiden yhteydessä.

Vika- ja vaikutusanalyysin tekeminen kriittisille laitteille on perusteltua kaikille aluksille. Tällöin tulee huomioida alustyyppi ja sen käyttötarkoitus. Vika- ja vaikutusanalyysi toimisi hyvänä työkaluna myös kriittisten laitteiden ja komponenttien määrittelyssä. Vika- ja vaikutusanalyysin tekeminen tulisi sisällyttää aluksen suunnitteluvaiheeseen, jolloin mahdolliset ongelmakohdat nousisivat riittävän varhain esille. Tällöin niiden huomioiminen ja mahdollinen poistami-

nen olisi kustannustehokasta verrattuna rakennusaikaisten muutosten tekemiseen.

Tarvittavien tietojen saaminen tapahtuneesta sähkönjakeluhäiriöstä voi osoittautua ongelmalliseksi johtuen alusten ja varustamojen erilaisista toimintatavoista. Varustamojen turvallisuus-johtamisjärjestelmiin liittyvät poikkeamaraportointikäytännöt eroavat myös toisistaan, eikä aluksilla tai varustamoissa välttämättä ole riittävää asiantuntemusta ja resursseja asioiden perinpohjaiseen selvittämiseen. Varustamojen turvallisuusjohtamisjärjestelmän toimivuus selviää usein vasta silloin, kun vahinkoja on jo tapahtunut ja asioiden tarkempi tutkimus alkaa. Usein voi vaikuttaa siltä, että tarvittavat dokumentit ovat olemassa ja prosessit kuvattu oikein, mutta asioita ei tehdäkään samalla tavalla. Mikäli kuvatut toimintatavat eivät vastaa henkilöstön toteuttamia toimintatapoja, on niiden muuttaminen tärkeää. Vain toimiva järjestelmä kannustaa henkilöstöä noudattamaan ohjeita. Tämä vaatii koko organisaation sitoutumista niiden noudattamiseen. Muutosten hallinta ja niiden vieminen olemassa oleviin järjestelmiin on työläs prosessi, jonka jättäminen pelkästään alushenkilökunnan tehtäväksi on väärä toimintatapa.

Kansainväliset sopimukset kuten SOLAS ja luokituslaitosten määräykset on usein myös kirjoitettu siten, että niiden yksiselitteinen tulkitseminen on hankalaa. Mielestäni ne sopimukset ja määräykset, jotka vaikuttavat aluksen rutiinitoimintoihin, tulisi olla auki kirjoitettuna osana aluksen turvallisuusjohtamisjärjestelmää.

Viranomaisten ja luokituslaitosten ISM-koodiin liittyvien sertifikaattien myöntämiseen tulisi mielestäni sisällyttää tarkempi valvonta siitä noudatetaanko yhtiön turvallisuusjohtamisjärjestelmässä esitettyjä asioita organisaatiossa läpi linjan, vai onko ne esitetty vain viranomaista ja luokituslaitosta varten. Turvallisuusjohtamisjärjestelmien toimivuuden arviointiin tulisi olla selkeä malli, jolla järjestelmien vertailu olisi mahdollista. Nykyisellä tavalla toimien turvallisuusjohtamisjärjestelmien laaja kirjo tekee vertailusta vaikeaa.

Kiinteiden kustannusten minimointi on merenkulun kaltaisessa pääomasidon-
naisessa liiketoiminnassa tärkeää, jotta liiketoimintaa voidaan kannattavasti
harjoittaa. Tämä johtaa helposti siihen, että säästöpainetta kohdistuu aluksella
olevien tarvikkeiden määriin, henkilökunnan perehdytykseen sekä koulutuk-
seen. Tällöin voidaan joutua tilanteeseen, jossa säästöt kohdistuvat väärään
kohteeseen, ja pahimmillaan seurauksena on alusturvallisuuden heikkenemi-
nen.

Tyypillisesti korkeamman riskin toiminnoissa kuten öljy- ja kemikaalikuljetuk-
sissa riskiarviointeihin ja järjestelmien toimivuuteen panostetaan koko organi-
saatiossa enemmän. Turvalliseen toimintaan ohjaavat myös rahtaajien teke-
mät arvioinnit ja vaatimukset kuljetusten oikeanlaisesta hoitamisesta (nk. vet-
ting eli vettaus). Tällöin taloudelliset painotukset luovat parempaa turvallisuus-
kulttuuria ja ovat parantamassa koko merenkulun turvallisuutta.

LÄHTEET

Antila, A. Karppinen, M. Leskelä, M. Mölsä, H & Pohjakallio, M. 2005. Tekniikan Kemia 8. Helsinki: Edita.

ABB-lehdistötiedote. S.a. ABB launches innovative power system for marine applications. Toim. Schmidt, T. & Ligi, A. ABB Group Media Relations. Saatavissa:

<http://www.abb.com/cawp/seitp202/e3dcc1c67889c300c1257899002d1495.aspx>. [Viitattu 6.1.2016].

Kleimola, M. & Pohjanpalo, Y. 1986. Dieselmoottori Rakenne, toiminta ja korjaukset. Helsinki: Tammi.

DNV GL Rules for classification Part 4 Systems and components. Saatavissa: <http://rules.dnvgl.com/docs/pdf/DNVGL/RU-SHIP/2015-10/DNVGL-RU-SHIP-Pt4Ch1.pdf> [Viitattu 5.11.2016].

DNV GL Rules for classification of ships Part 6 chapter 3 Periodically unattended machinery space. 2011. DNVGL

Gard AS. 2002. Bunkers and bunkering, A selection of articles previously published by Gard AS.

Gard AS. 2011. Navigation, A selection of articles previously published by Gard AS.

Häkkinen, P. 1993. Laivan koneistot. Espoo: Otaniemi.

Häkkinen, P. 1997. Laivan kuljetuskoneisto. Espoo: Otaniemi.

ISM Code, International safety management code. 2010. IMO International maritime organization. IMO: London

SOLAS, Consolidated text of the International Convention for the Safety of Life at Sea, 1974, and its Protocol of 1988. 2009. IMO International maritime organization. IMO: London.

Schaller automation tuotetiedote. Saatavissa:

<http://www.schaller.de/products/oil-mist-detector-visatron/basics/basics/40-what-are-the-causes-of-damage-that-leads-to-formation-of-oil-mist.html>. [Viitattu 24.11.2016].

TRAFI. Alusten sähköasennukset. Saatavissa:

http://www.finlex.fi/data/normit/41973TRAFI10743_03_04_01_00_2014_FI_Alusten_sahkoasennukset.pdf. [Viitattu 6.1.2016].

TRAFI. Comments and interpretations of the Finnish Transport Safety Agency regarding: SOLAS 1974 (the international Convention for the safety of Life at Sea) and its Protocol of 1988, Chapter IV Radio communications. Saatavissa: http://www.trafi.fi/filebank/a/1429787991/dc6598ac1286a62752e22153e641b996/17369-Chapter_IV_tulkinnat_23_4_2015.pdf. [Viitattu 10.12.2016].

Tulevaisuuden käyttövoimat liikenteessä. Työryhmän loppuraportti, Liikenne- ja viestintäministeriön julkaisu 15/2013. Saatavissa:

<http://www.lvm.fi/documents/20181/799435/Julkaisu+15-2013/7641dff8-a34e-4957-a6ab-447503c33e77?version=1.0>. [Viitattu 6.11.2016].

VG – shipping lehdistötiedote 27.8.2015. Saatavissa:

http://www.vgshipping.fi/files/455/Tiedote_27.08.2015_Meriaura_Groupin_bioli_jyn_tuotantolaitos_vihittiin_kayttoon_Uudessakaupungissa.pdf. [Viitattu 23.12.2015].

KUVALUETTELO

Kuva 1. Yleiskuva monitoimimurtaja Fennican sähköjakelusta. Arctia Offshore 2016.

Kuva 2. Polttoaineen laatutodistus. Arctia Icebreaking 2016.

Kuva 3. Esimerkki polttoaineen syöttöjärjestelmästä. Arctia Offshore 2016.

Kuva 4. LNG-polttoaineen siirtokaavio. Arctia Icebreaking 2016

Kuva 5. Esimerkki pääkoneen voiteluöljyjärjestelmästä. Arctia Offshore 2016

Kuva 6. Pääkoneen makeavesijäähdytysjärjestelmä. Arctia Offshore 2016.

Kuva 7. Merivesijäähdytysjärjestelmä. Arctia Offshore 2016.

Kuva 8. Päädieselgeneraattorin mittaukset koneautomaatiojärjestelmässä. Arctia Icebreaking 2016.

Liite 1

Sähkönjakeluhäiriöön yksittäisistä tapauksista kerättävä tieto.

Kerättävä tieto/dokumentit	Saatu	Huomioitavaa
Tapahtumakuvaus		
Miehistön tekemät kuulo, näkö yms. havainnot		
Sähkönjakeluhäiriön välittömät vaikutukset aluksella		
Pääsähkönjakelun kytkentätilanne		
Pää- ja apukoneiden valmistaja, tyypit ja tehot		
Pää- ja apugeneraattoreiden valmistaja, tyypit ja tehot		
Tehonhallintajärjestelmän tyyppi ja toimintakuvaukset		
Koneautomaatiojärjestelmän tyyppi ja tilanteeseen liittyvät toimintakuvaukset		
Hätägeneraattorin ja/tai akustojen tyypit		
Sähkönjakelujärjestelmän pää- ja piirikaaviot		
<p>Sähkönjakeluhäiriöön liittyvien järjestelmien tiedot ja toiminnot sekä tarvittavat piirustukset.</p> <ul style="list-style-type: none"> - polttoainejärjestelmä - voiteluöljyjärjestelmä - jäähdytysvesijärjestelmät 		
Koneiden ja laitteiden suojauksiin liittyvät hälytys- ja hätäpysäytysjärjestelmien tyyppi ja toiminnot		
Hätä- ja varajärjestelmät sekä niiden toiminta		
SMS-järjestelmän relevantit kohdat, kriittiset laitteet, toimintaohjeet sähkönjakeluhäiriötapauksessa.		

Kerättävä tieto/dokumentit	Saatu	Huomioitavaa
Käynnissä olleet huolto- ja kunnossapitotyöt sekä käynnissä olleet muut sähköjakelujärjestelmää kuormittaneet työt		
Kone- ja laivapäiväkirjan ote (alukselta)		
Hälytyskirjoittimen tai tallentimen tuloste tapahtumahetkeltä +/- 8 tunnin ajalta.		
Tapahtumaan liittyvien hälytysten toistuminen ja niihin reagointi.		
Koneautomaatiojärjestelmän tilapäisesti käytöstä poistetut hälytykset		
Hälytystiedot järjestelmä ja komponenttitasolla		
Tarvittavat huoltohistorian otteet ja komponenttien vaihtoon liittyvät raportit/sertifikaatit		
VDR-tallenne tarvittaessa		
Valokuvat tarvittavista laitteista		
Liikenteen turvallisuusviraston, tarkastusraportit		
Luokituslaitoksen tarkastusraportti		
muiden viranomaisten raportit		
Varustamon poikkeamaraportti sekä mahdollinen tutkintaraportti		
Viimeisen polttoainetäydennyksen asiakirjat sekä ote öljypäiväkirjasta		