

Mika Häkkinen

BIOHIILI JA VALKOINEN PELLETTI

Biohiilen tulevaisuuden näkymät

**Opinnäytetyö
CENTRIA-AMMATTIKORKEAKOULU
Sähkötekniikan koulutusohjelma
Tammikuu 2017**

TIIVISTELMÄ OPINNÄYTETYÖSTÄ

Centria-ammattikorkeakoulu	Aika Tammikuu 2017	Tekijä/tekijät Mika Häkkinen
Koulutusohjelma Sähkötekniikka		
Työn nimi BIOHIILI JA VALKOINEN PELLETTI Biohiilen tulevaisuuden näkymät		
Työn ohjaaja Kari Pieniniemi		Sivumäärä 21
Työelämäohjaaja Centria amk Yrjö Muilu		
<p>Opinnäytetyön tarkoituksena oli selvittää, mitä jalostetulla biohiilellä tarkoitetaan ja tutkia niiden valmistus- ja ominaisuuseroja. Valkoinen pelletti otettiin mukaan vertailuun, koska se on jo vakiinnuttanut oman paikkansa Suomessa. Työssä on myös tarkoitus perehtyä selvittämään, mitä mahdollisuuksia tämän päivän energiateollisuus tarjoaa biohiilen käytön tulevaisuudelle.</p> <p>Opinnäytetyössä perehdytään myös siihen, minkälaisia käyttökokemuksia on biohiilen jalosteista saatu ja niiden käytössä havaituista ongelmista. Varastoinnin tuomat omat haasteet ja niiden ympäristövaikutukset pyrittiin myös selvittämään.</p>		

Asiasanat
Biohiili, musta pelletti, paahtopelletti, valkoinen pelletti

ABSTRACT

Centria University of Applied Sciences	Date January 2017	Author Mika Häkkinen
Degree programme Electricity technic		
NAME OF THESIS BIOCOAL AND WHITE PELLETS Biocoal futures outlook		
Instructor Kari Pieniniemi	Pages 21	
Supervisor Centria amk Yrjö Muilu		
<p>The purpose of this study was to clarify what is mean of processed biocoal and to explore their manufacturing and characteristic differences in the biocoal processed. White pellets were included in the comparison, because it has already established its place in Finland. The work is also intended to take a look to the possibilities of today's energy industry offers the future use of biocoal.</p> <p>The thesis focuses also on what kind of user experience is of biocoal received and the problems encountered in use. What kind challenges brings by the storage and their impact on the environment also sought to examine.</p>		

<p>Key words Biocoal, black pellets, torrefied pellets, white pellets</p>
--

KÄSITTEIDEN MÄÄRITTELY

TERRA PRETA	Intiaanien käyttämä maanparannustekniikka
BIOHIILI	Biomassasta keinotekoisesti tuotettua hiiltä
BIOMASSA	Uusiutuvan energian lähde, joka voi sisältää mitä tahansa puulajia
PYROLYYSI	Kuivatislaus, jossa orgaanista ainetta kuumennetaan hapen pääsemättä vaikuttamaan
PAAHTOPELLETTI	Sama kuin torrefioitupelletti, joka on valmistettu biomassaa paahtamalla
HYDROFOBINEN	Vettä hylkivä
PYROLYYSIÖLJY	Nestemäinen biopolttoaine
HEMISELLULOOSA	Esiintyy kasvien soluissa yhdessä selluloosan ja ligniinin kanssa
SELLULOOSA	Rakenneaine useimpien kasvien soluseinässä
LIGNIINI	Puusta löytyvä kuitujen sidosaine
PÖLYPOLTTO-KATTILA	Energiantuotantolaitos, jossa kiinteä polttoaine jauhetaan hienoksi pölyksi ja poltetaan
SINTRAANTUMINEN	Aineen kiinteytymistä sulamislämpötilaa alhaisemmissa lämpötiloissa
MUSTA PELLETTI	Kyseessä on biomassan höyryräjäytys
HÖYRYRÄJÄYTYS	Tapahtuma, jossa biomassaa kuumennetaan suljetussa tilassa paineessa
HYGROSKOOPPINEN	Aine, joka imee ilmasta kosteutta

VALKOINEN PELLETTI	Paremmiin tunnetaan puupellettinä, joka on puusta puristettua polttoainetta
SYKLONI	Voimakas matalapaine, jota käytetään hyväksi pölyjen keräämisessä
ADHEESIO	Kahden eri aineen välinen vetovoima

TIIVISTELMÄ
ABSTRACT
KÄSITTEIDEN MÄÄRITTELY
SISÄLLYS

1 JOHDANTO	1
2 BIOHIILEN HISTORIA	2
3 BIOHIILI	3
4 TORREFIOITU PELLETTI ELI PAAHTOPELETTI	5
4.1 Torrefiointiprosessi	7
4.2 Terminen hajoaminen ja sen mekanismi torrefioinnissa	7
4.3 Torrefioinnissa tapahtuva hävikki	8
4.4 Torrefioinnin edut kivihiililaitoksilla	9
4.5 Hajautettu energiantuotanto biohiilellä	10
4.6 Paahtopelletin polttaminen pienmittakaavassa	11
5 MUSTA PELLETTI	13
5.1 Höyryräjäytys	14
5.2 Mustan pelletin kokeilua Suomessa	14
5.3 Mustan pelletin varastointi ulkona	15
6 VALKOINEN PELLETTI	16
6.1 Valkoisen pelletin energia	16
6.2 Valkoisen pelletin valmistusprosessi	17
7 JOHTOPÄÄTÖKSET JA POHDINTA	20
LÄHTEET	21
KUVIOT	
KUVIO 1. Hiilidioksidin kiertokulku	3
KUVIO 2. Paahtopelletin valmistusprosessi	5
KUVIO 3. Terminen hajoaminen ja sen mekanismi torrefioinnissa	7
KUVIO 4. Tuore biomassan hävikki valmistusprosessissa	8
KUVIO 5. Paahtopelletin valmistusprosessi	9
TAULUKOT	
TAULUKKO 1. Joidenkin puupohjaisten kiinteiden polttoaineiden ja kivihiilen lämpöarvot	6
TAULUKKO 2. Polttoaineen kulutus ja palamattomat tuhkat	11
TAULUKKO 3. Puupelletti verrattuna toisiin energialähteisiin	13

1 JOHDANTO

Oma uteliaisuuteni uusiutuvaan energiaan johdatteli tutkimaan mustaa pellettiä ja sen tuomia mahdollisuuksia teollisuudessa. Tämä toi minut biohiilen jäljille, josta rupesin ottamaan lisää selvää. Biohiiltä tutkiessani tulin siihen tulokseen, että teen aiheesta opinnäytetyön.

Biohiili itsessään on monimuotoisesti hyödynnettävä uusiutuva energiaraaka-aine. Tästä valmistettavia tuotteita ovat muun muassa paahtopelletti, musta pelletti ja biopolttoaineet. Opinnäytetyössä perehdyin biohiilestä valmistettuihin pelletteihin ja otin vertailun vuoksi valkoisen pelletin mukaan, joka on jo saavuttanut Suomessa ja ulkomailla oman paikkansa markkinoilla uusiutuvana energian lähteenä.

Työssäni tutkin myös, mitä käyttökokemuksia biohiilestä on, minkälaisia ongelmia on hankkeissa kohdattu ja onko mahdollisiin ongelmiin löydetty ratkaisuja. Perehdyin myös varastointiin vaikuttaviin asioihin sekä niiden tuomiin etuihin ja haittoihin. Pyrin ottamaan selvää, millä tavalla näitä asioita on tutkittu ympäristön kannalta.

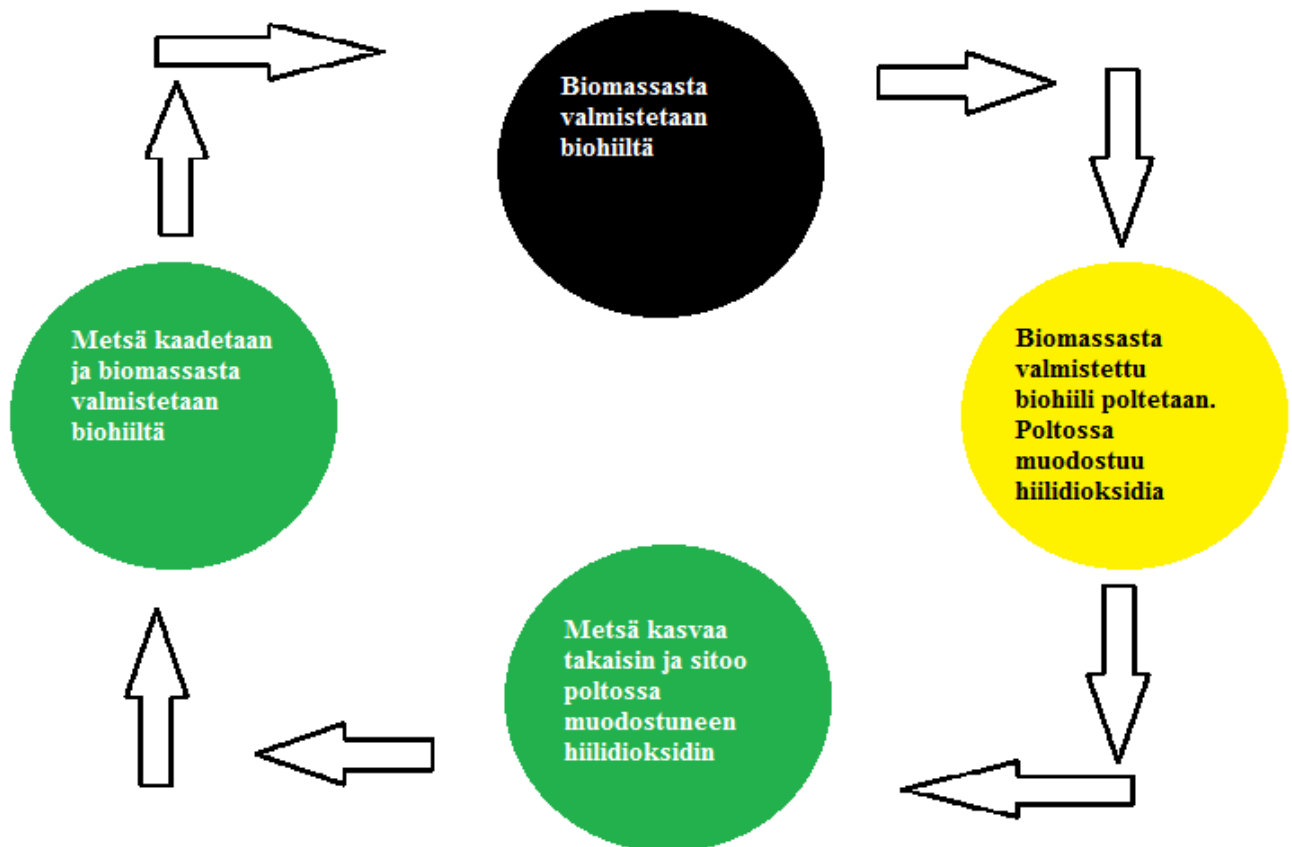
2 BIOHIILEN HISTORIA

Biohiili ei ole uusi keksintö. Sen juuret ulottuvat jo 500 - 2500 vuoden päähän Etelä-Amerikan intiaanien aikoihin. Heidän käyttämänsä tekniikan nimi oli Terra Preta. Terra Preta oli intiaanien käyttämä maanparannustekniikka, jolla muutettiin köyhää maaperää hyvin tuottoisaksi mustaksi mullaksi. Etelä-Amerikan intiaanit paransivat peltojensa tuottoja lisäämällä siihen hienojakoista puuhiiltä ja kompostia. Suomessa tervanpolto on ollut biohiileen liittyvää valmistamista.

Tätäkin varhaisempia käyttökohteita on maailmalta löytynyt. Ensimmäiset viitteet hiilipiirroksissa käytettyihin hiilen kappaleisiin ovat vuodelta n. 30 000 eaa (ennen ajanlaskun alkua). Puuhiiltä käytettiin yleisesti jo vuodesta 3500 eaa. polttoaineena Euroopassa ja Aasiassa. Puuhiiltä ruvettiin käyttämään muinaisessa Egyptissä jo 3000 - 2000 eaa. lasin valmistuksessa ja raudan sulatuksessa. Egyptissä keksityn lasin ja raudan sulatuksen aikoihin maailma sitten siirtyi pronssikauteen. Tultaessa 1900-luvulle, tämän ajan alkupuolella käytettiin puuhiiltä lähinnä hiilidisulfidin valmistukseen. Tätä käytettiin keinotekoisien silkin valmistamisen kemikaalina. Pikkuhiljaa puuhiilelle rupesi löytymään uusia käyttökohteita, kuten kaasujen absorboimisessa ja nesteiden puhdistamisessa. Kaasujen absorboiminen ja nesteiden puhdistaminen mahdollistivat puuhiilen poikkeukselliset ominaisuudet aktiivisessa muodossa. Ajanlaskun alussa jo roomalaiset ottivat puuhiilen käyttöön monissa muodoissa, eivät pelkästään polttoaineena. Heidän käyttökohteitaan puuhiilelle olivat mm. tervan valmistuksessa ja laivojen tilkitsemisessä. Roomalaiset osasivat käyttää puuhiiltä myös nesteiden puhdistuksessa ja suodattamisessa. (Starck 2010, 11-12.)

3 BIOHIILI

Biohiilellä tarkoitetaan kiinteää polttoainetta, joka tehdään biomassasta kuumentamalla sitä hapettomassa tilassa. Näin biomassasta saadaan tehtyä hiiltä. Alhaisemmalla lämpötilalla saadaan tehtyä paahtopellettiä ja jos tämä vielä höyryräjätetään, saadaan mustaa pellettiä. Paahtopellettiä ja höyryräjätettyä mustaa pellettiä voidaan nimittää yhteisesti biohiileksi. Tällaisen jalostetun biomassan etuna on sen suurempi energiapitoisuus ja pienempi kosteuspitoisuus. Biohiiltä voidaan käyttää kivihiilen korvaajana tai kivihiilen lisänä hiilidioksidipäästöjen vähentäjänä. Hiilidioksidin vähentäjänä biohiilen raaka-aine on tuotettava kestävästi kasvatetusta metsästä, silloin on kyseessä hiilineutraali raaka-aine. Vanhan kaadetun metsän tilalle kasvava uusi metsä sitoo biohiilen käytöstä aiheutuvan hiilidioksidin uudelleen itseensä. Biohiilen pääasiallinen raaka-aine on puu, tosin olkea, turvetta ja lantaa mm. voidaan käyttää raaka-aineina (Kuvio 1). (BalBic, Baltic Bioenergy and Industrial Charcoal 2013.)



KUVIO 1. Hiilidioksidin kiertokulku

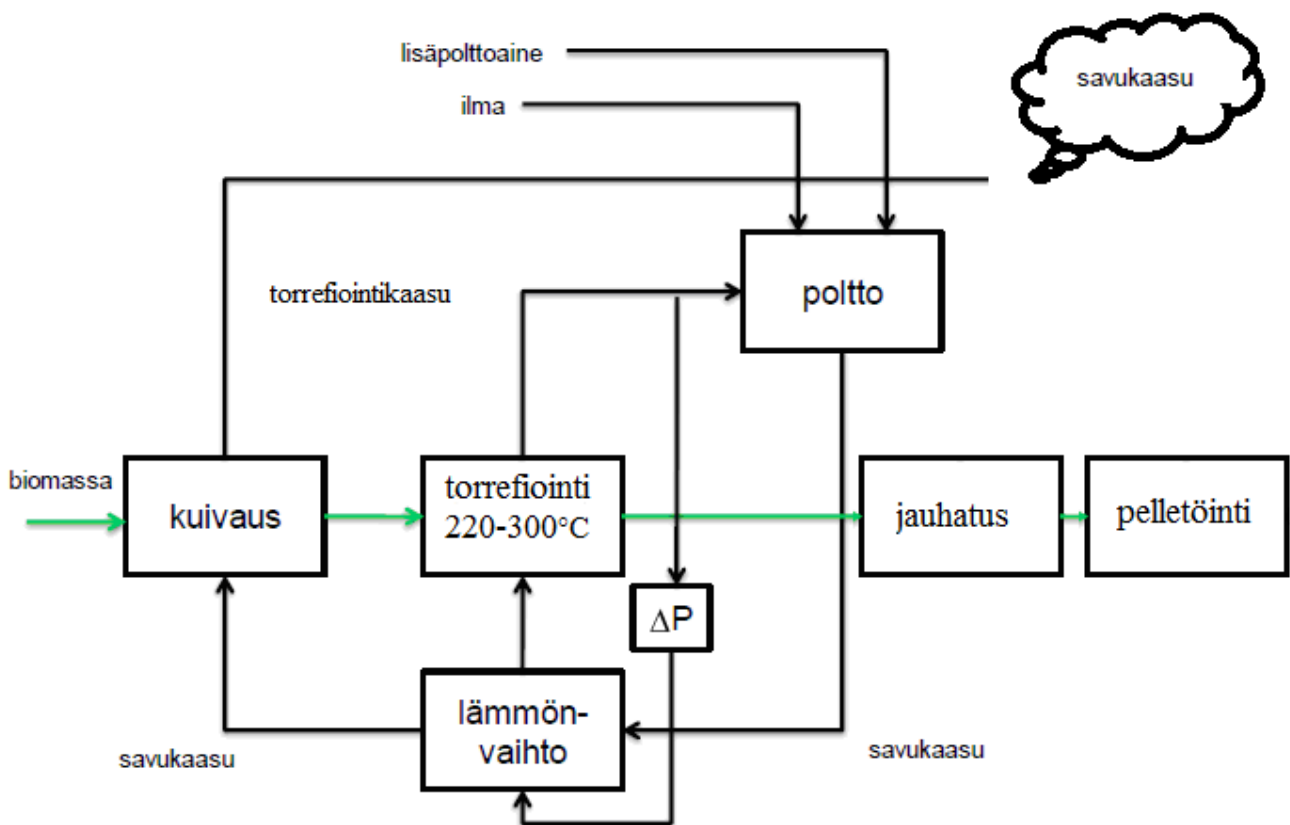
Energiapitoisuus biohiilessä on lähes sama kuin kivihiilessä, joten biohiilellä pystytään korvaamaan osa kivihiilestä. Puuhakkeeseen verrattuna biohiilen energiapitoisuus on taas 5-6 kertaa parempi. Valkoiseen pellettiin nähden biohiilen energiapitoisuus on 1,5 kertaa parempi. Biohiili (syysi) on orgaanista materiaalia, joka pyrolyysillä (kuivatislaus) valmistetaan hiilen tapaiseksi. Pyrolyysiprosessi on hapetomassa, suljetussa tilassa tapahtuvaa, korkeassa lämpötilassa oleva kuumennus (>700 °C). (Pieniniemi 2015, 35 – 36.)

Biohiili on yleisemmin tutuimmassa muodossa tämän päivän käytössä grillissä energianlähteenä. Grillihiileksi valmistetussa puuhiilessä on 20 – 30 % haihtuvia ainesosia, kun metallurgisessa biohiilessä on haihtuvia ainesosia 5 – 15 %. Valmiin biohiilen kosteus on 5 – 8 %. Biohiili ei sisällä lainkaan rikkiä tai elohopeaa, biohiilestä jäävät tuhka- ja typpipitoisuudet ovat matalia. Kyseessä on musta, huokoinen ja hiilipitoinen energianlähde. Biohiilen hiilipitoisuus on 70 – 98 % määritelmästä riippuen. Lehtipuista valmistettu biohiili on painavaa ja vahvaa (esim. koivu, tammi). Havupuusta valmistettuna biohiilestä tulee kevyttä ja pehmeää. Biohiiltä pystytään valmistamaan monesta raaka-aineesta ja tämä mahdollistaa myös tämän päivän monien jätteiden hyödyntämisen. Biohiilen tiheys riippuu raaka-aineesta, esimerkiksi pyökistä valmistetusta biohiilestä tulee tiheydeksi 0,45 t/m³ ja männystä tulee tiheydeksi 0,28 t/m³. Biohiilen irtotiheyteen vaikuttaa sen kappalekoko, joka vaihtelee yleisemmin 180 – 220 kg / m³. Biohiilen lämpöarvo vaihtelee, riippuen käytetystä raaka-aineesta tai näiden sekoituksesta, alueella 28 -33 MJ/kg. Lämpöarvoon vaikuttaa myös laatu, kosteus, haihtuvien ainesosien pitoisuudet sekä tuhkapitoisuus.

Biohiilen kemiallinen laatu kasvaa sitä paremmaksi mitä korkeammassa lämpötilassa sitä valmistetaan, mutta haihtuvien ainesosien menetykset lisääntyvät korkeammassa lämpötiloissa. Tämä vaikuttaa olennaisesti valmistuvaan biohiilen määrään ja laatuun olennaisesti. (Starck 2010, 7.)

4 TORREFIOITU PELLETTI ELI PAAHTOPELLETTI

Torréfaction (ranskaa on paahtaminen). Paahtopelletin valmistus tapahtuu metsähaketta eli biomassaa paahtamalla hapettomassa tilassa 220 – 300 °C lämpötilassa. Kyseessä on mieto pyrolyysi, jossa biomassaa haurastuu ja tämä helpottaa tuotteen murskaamista. Murskattu biomassaa puristetaan pelletiksi. Samalla tuotteen lämpöarvo paranee [MJ/kg] (10 – 22 %). Biomassan paahtaminen parantaa tuotteen varastoitavuutta eli paahtaessa siitä muodostuu hydrofobinen, vettä hylkivä. Paahtaminen parantaa biomassasta valmistetun paahtopelletin varastointiturvallisuutta, koska tällöin tuotteen varastoinnissa tapahtuva itsesyttymisen pienenee. Paahtopellettiä voi näiden ominaisuuksien ansiosta varastoida myös pihalla kasassa, kivihiilen tapaan (KUVIO 2).



KUVIO 2. Paahtopelletin valmistusprosessi (mukaillen Agar 2010)

Biomassaa valmistettaessa se tuottaa erilaisia kaasumaisia aineita. Näistä aineista osa pystytään tiivistämään kaasuista pyrolyysiöljyiksi kutsutuiksi nesteiksi. Tiivistämättömät kaasut sisältävät enimmäkseen hiilidioksidia, hiilimonoksidia ja vetyä. Tiivistämättömät kaasut sekä pyrolyysiöljyt käyvät polt-

toaineiksi. Tiivistämättömät kaasut käytetään useimmiten hiiltämisessä biomassan lämmittämiseen, joten niitä ei oteta talteen myöhempää käyttöä varten. Pyrolyysiöljy pyritään sen sijaan ottamaan aina talteen. Pyrolyysiöljystä on tulossa tärkeä biopolttoaine, joten siitä voi olla tulossa merkittävä liikenteen käyttämä biopolttoaineen lähde.

Biohiilen valmistuksessa lämpötilalla on suurin vaikutus prosessiin. Useimmat biohiilen ominaisuudet, kuten lämpöarvo ja tuhkapitoisuus, riippuvat valmistuslämpötilasta. Paljonko tuotetta valmistuu prosessissa, se riippuu lämpötilasta. Lievässä torrefioinnissa, jossa lämpötila on 230 °C, tuotos voi olla jopa yli 90 %. Lämpötilan nostaminen 900 celsiusasteeseen vähentää tuotoksen 25 prosenttiin, joten lämpötilalla on suuri merkitys tuote määriin.

Korkea prosessilämpötila parantaa myös tuotteen lämpöarvoa. Puuhiilen lämpöarvo voi olla jopa kivihiilen lämpöarvoa korkeampi, koska puuhiili sisältää vähemmän tuhkaa (TAULUKKO 1).

TAULUKKO 1. Joidenkin puupohjaisten kiinteiden polttoaineiden ja kivihiilen lämpöarvot (mukaillen BalBic 2013)

	Käsittelylämpötila (°C)	Lämpöarvo (MJ/kg)
Käsittelemätön puu		18
Torrefioitu puu	230	18,5
	250	19
	280	22
Puhiili	> 300	28 – 33
Kivihiili		15–31

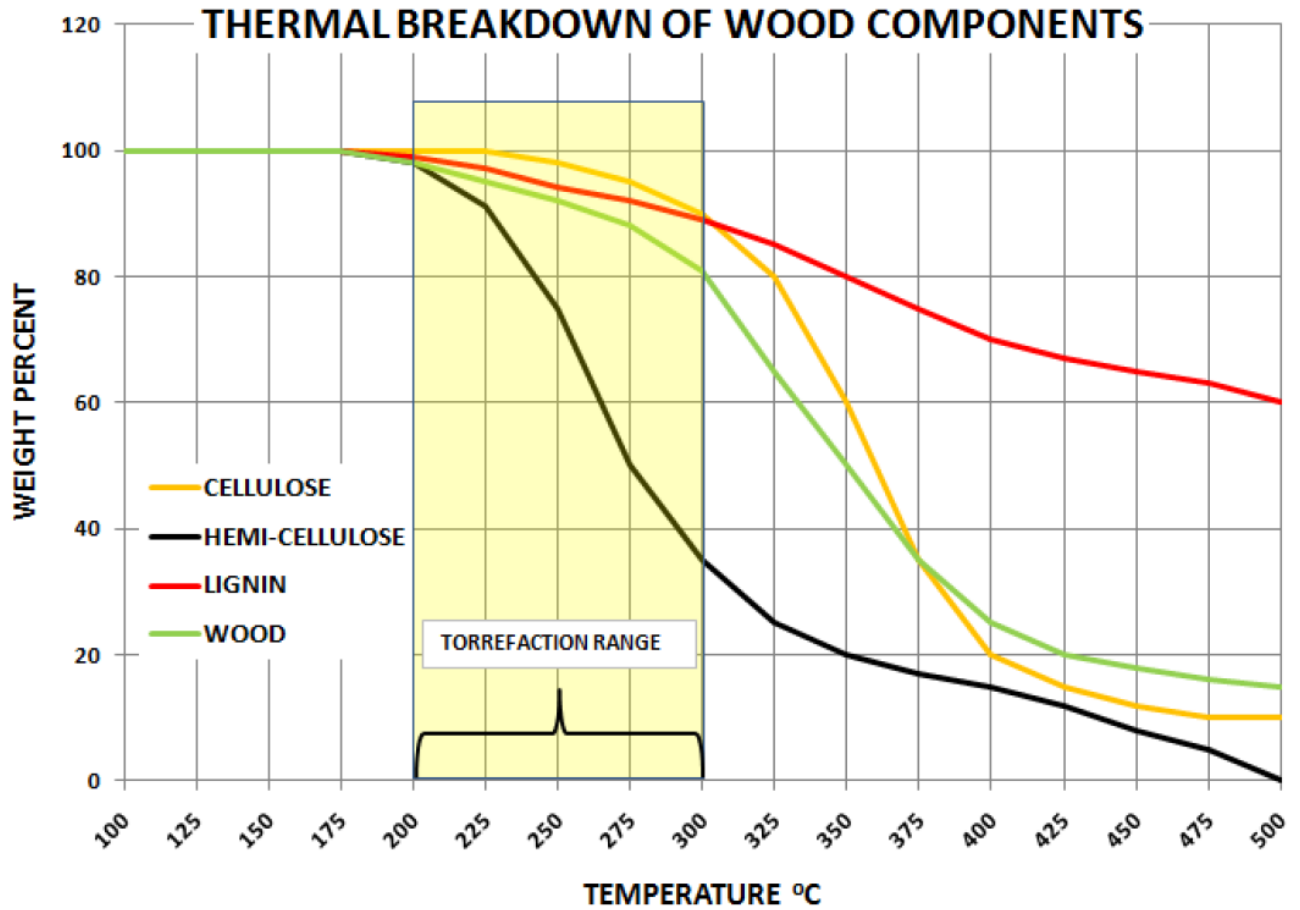
Torrefioidun puun lämpöarvo on alkuperäisen puun lämpöarvoa vain vähän korkeampi. Kuitenkin torrefioidun puun energiatiheys on huomattavasti korkeampi kuin hakkuutähteessä, koska hakkeen kosteuspitoisuus voi olla noin 50 % korjuun jälkeen. Torrefioidun puun kosteuspitoisuus on matalampi, mikä osaltaan parantaa energiatheyttä. (BalBic, Baltic Bioenergy and Industrial Charcoal 2013.)

4.1 Torrefiointiprosessi

Torrefioinnista muodostuvat reaktiotuotteet ovat kiinteä materiaali (80 %), kondensoituvat nesteet (15 %) eli vesi ja orgaaniset aineet ja kondensoitumattomat kaasut (5 %), näitä ovat muun muassa CO₂ (hiilidioksidi), CO (häkä), CH₄ (metaani), H₂ (hiilivety ja aromaattiset yhdisteet). (Pieniniemi 2015, 38.)

4.2 Terminen hajoaminen ja sen mekanismi torrefioinnissa

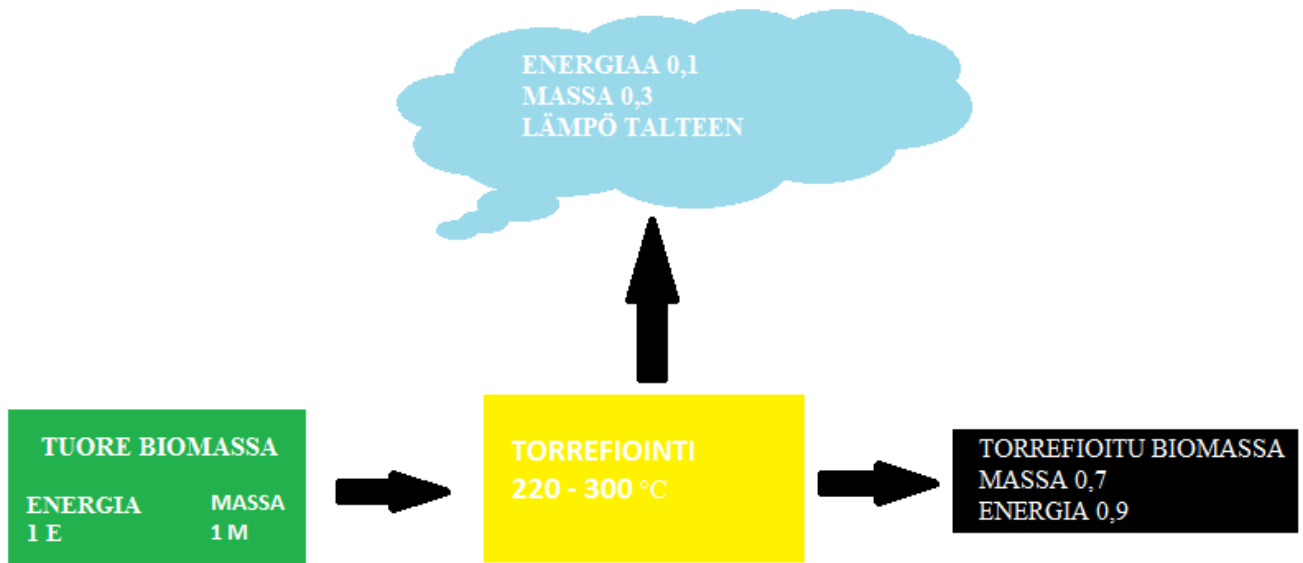
Biomassan kuivuminen tapahtuu 100 – 200 °C välillä. Tämän jälkeen alkaa torrefiointi eli tällöin biomassan paahtumisen toimintalämpötila on 220 – 300 °C. Hemiselluloosa (xylan) on eniten reagoiva aine biomassan paahtumisen toimintalämpötilassa. Tämän lämpötilan yläpuolella tapahtuu hiiltyminen. Selluloosa, ligniini ja puu säilyttävät torrefiointilämpöalueella ominaisuutensa (KUVIO 3).



KUVIO 3. Terminen hajoaminen ja sen mekanismi torrefioinnissa (Pieniniemi 2015, 38)

4.3 Torrefioinnissa tapahtuva hävikki

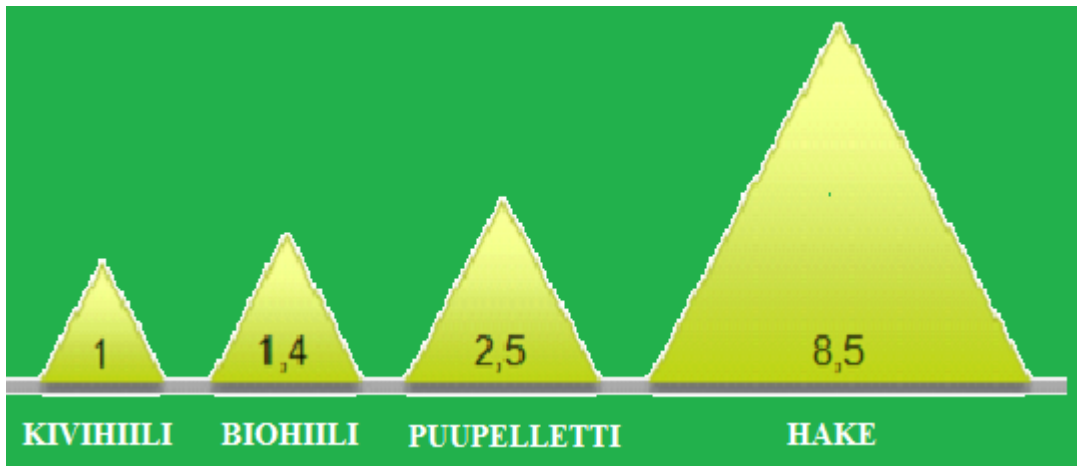
Paahtopellettä valmistettaessa otetaan tuoretta biomassaa 1 E energiaa ja 1 M massaa. Torrefioidessa, 220 -300 °C, biomassasta poistuu kaasuna ja lämpönä 0,1 energiaa ja 0,3 massaa. Valmista paahtopellettä saadaan näin valmistettua 0.9 energiaa ja 0,7 massaa (KUVIO 4).



KUVIO 4. Tuore biomassan hävikki valmistusprosessissa (mukailten Pieniniemi 2015, 38)

4.4 Torrefiointin edut kivihiililaitoksilla

Paahtopelletin edut tulevat esille kivihiililaitoksilla, koska kyseessä on uusiutuvaa energiaa ja energiantuotannossa pyritään hiilineutraaliin energiantuotantoon. Tämä näkyy myös kuljetuksissa, kun pysytään paahtopelletistä puristamaan tiiviimpiä pellettejä verrattuna valkoiseen pellettiin tai hakkeeseen. Varastoinnin osuudelta paahtopelletti tarvitsee vähän enemmän tilaa kuin kivihiili, mutta taas verrattuna hakkeeseen ja valkoiseen pellettiin varastointitilaa tarvitaan huomattavasti vähemmän. Paahtopelletin suuremman energiatihyden ansiosta taajaan asuttujen ja pienillä tonteilla sijaitsevat energiantuotantolaitokset tulevat hyötymään pienemmillä varastoinnin tilantarpeilla. Tämä vähentää myös liikenteen määrää näiden energiantuotantolaitosten alueilla verrattuna hakkeeseen ja valkoiseen pellettiin.



KUVIO 5. 1 Energiamäärät eri polttotuotteilla (mukaillen Helen 2012)

Paahtopelletin eduksi lasketaan myös sen parempi jauhaantuminen verrattuna valkoiseen pellettiin. Tästä syystä paahtopellettiä on helpompi käsitellä kuin valkoista pellettiä energiantuotantolaitoksessa, joka käyttää kivihiiltä pölypolttokattiloissa. Paahtopelletti soveltuu poltoteknisesti myös hyvin kivihii- len seospolttoon. Tämän etuna on vähäinen investoinnin tarve voimalaitoksilla pellettiin verrattuna. (Helen 2012.)

4.5 Hajautettu energiantuotanto biohiilellä

Hajautetusta energiantuotannosta on meneillään tutkimus, jonka tavoitteena on tutkia biohiilipelletin käytön mahdollisuutta pienessä kokoluokassa lämmön- ja sähköntuotannossa. Hankkeessa testataan biohiilipellettien polttoa pienkattiloissa, analysoidaan polton vaikutuksia ympäristöön ja terveyteen. Tarkoituksena on suunnitella myös polttoaineen jakelua ja tunnistaa biopolttoaineen liiketoimintamahdollisuuksia edistäen samalla alueellista energiaomavaraisuutta. Biohiilipelletti on uusi energianlähde pienkäytön kokoluokassa eikä käyttökokemuksia ole saatavilla. Tutkimuksessa perehdytään pienessä kokoluokassa tapahtuvaan polttoon laboratoriotutkimuksena sekä demonstraatiokokein käytännön koh- teissa. Kokeessa tutkitaan mahdollista biohiilipellettien soveltuvuutta nykyisissä öljy- ja pellettikäyt- töisissä laitoksissa.

Laboratoriomittauksissa selvitetään poltosta aiheutuvia päästöjä ja verrataan sitä valkoiseen pellettiin. Hankkeessa perehdytään myös markkinapotentiaaliin ja logistiikkajärjestelmän alustavaan suunnitte- luun biohiilipelletin jakelussa. Hankkeessa pyritään tunnistamaan biohiilipelletin tuotannon ja käytön arvoketjuun liittyviä liiketoimintamahdollisuuksia sekä edistämään tulevaisuuden kehitystä, joka vä-

hentää energiatuotannon päästöjä ja lisää energiaomavaraisuutta maakunnissa. (Mikkelin ammattikorkeakoulu 2016.)

4.6 Paahtopelletin polttaminen pienmittakaavassa

Paahtopelletin kokeellista polttamista on suorittanut Ariterm, Mikkelin ammattikorkeakoulun kanssa. Kokeessa käytettiin kahta kattilakokoluokkaa, pienissä polttokokeissa 20 kW ja demonstraatiokokeissa 120 kW. Vertailumateriaalina käytettiin valkoista pellettiä.

Pienet polttokokeet suoritettiin Mamkin LVI-laboratoriossa, jossa käytettiin Aritermin Biomatic+ 20 kW kattilaa .

Kokeessa käytettiin valkoista pellettiä (vertailumateriaali), torrefioituja pellettilaatuja; koivu, koivuviiilu, kuusi, kuusiviilu, mänty ja sekapuu. Testauksen koeaika on yhden tunnin mittainen pienkokeessa.

Pitkässä polttokokeessa tavoitteena oli tutkia tuhkan muodostumista ja kattilan toimivuutta. Kokeen pituutta rajoitti vesikierron varaajan rajallinen kyky ottaa vastaan kattilan tuottamaa lämpökuormaa. Koe suoritettiin osateholla ja täydellä teholla. Kokeen kesto oli kuusi tuntia. Kokeessa käytettiin torrefioitua koivupellettiä, torrefioitua mäntypellettiä ja kokeen maksimiteho oli 18,2 kW.

Polttimen poltinpähän alkoi muodostua sintraantunutta tuhkaa jo kaksi tuntia kokeen suorituksen aloittamisesta. Reaaliaikaiseen mittaukseen käytettiin ELPI impaktoria.

Torrefioidulla pelletillä on hitaampi palaminen kuin vertailulla valkoisella pelletillä. Tästä ominaisuudesta johtuen savukaasun mukaan voi päästä osittain palamatonta ainesta. Hiillos on myös kuumempi, tämä aiheuttaa mahdollisesti tuhkapartikkelien toisiinsa tarttumisen, eli sintraantumisen. Kokeen tulokseksi saatiin, että torrefioidun pelletin partikkelin massa on suurempi ja partikkelien lukumäärä on vähäisempi kuin verrokkina käytetyllä valkoisella pelletillä. Kattilan säädöille ja optimoimiselle on tarvetta, jotta näitä ominaisuuksia saataisiin muutettua.

Demonstraatiokoe suoritettiin Saarijärvellä Aritermin tutkimuskeskuksessa. Kokeessa käytettiin Aritermin Ariterm Biocomp 120 kW kattilaa. Kattilan toimintaperiaate on polttoaineen syöttö suoraan liikkuvaan porrastettuun arinaan ja vaiheistettu palamisilmansyöttö kahdella puhaltimella kattilaan.

Polttoaineena käytettiin torrefioitua koivupellettiä. Koe suoritettiin täysteholla 133.1 kW ja osateholla 71.8 kW (TAULUKKO 2).

TAULUKKO 2. Polttoaineen kulutus ja palamattomat tuhkat (mukaiillen Mikkelin ammattikorkeakoulu 2016)

	Teho	Polttoaineenkulutus	Tuhka	Tuhkaa	Palamattomat tuhkassa
	[kW]	[kg]	[g]	[g/kg pa]	[p%]
Osateho	71,8	117,7	1075	9,13	1,9
Täysteho	133,1	153,8	785	5,1	0,91

Demonstraatiokoe osoitti torrefioidun koivupelletin soveltuvuuden käytettäväksi liikkuvalla arinalla varustetussa kattilassa, toisaalta osateholla ajettaessa arinaan voi muodostua sintraantunutta tuhkaa. Tämä koe osoitti sen, että torrefioitu pelletti soveltuisi poltettavaksi liikkuvalla arinalla, etenkin jos kattilaa ajetaan pääsääntöisesti nimellisteholla. Kattiloissa, joissa on maljamainen palopää, voi sintraantuminen aiheuttaa osaltaan toiminnallisia ongelmia. Kattilan palamistapahtuman optimoinnilla voidaan mahdollisesti vaikuttaa ongelmiin, jotka johtuvat sintraantumisesta. (Mikkelin ammattikorkeakoulu 2016.)

5 MUSTA PELLETTI

Kyseessä on biomassan höyryräjäytys eli tämä on keino saada biohiilestä enemmän hiilen tapaista. Höyryräjäytys tapahtuu kuumentamalla märkää biomassaa suljetussa tilassa 15 – 20 barin paineessa, jonka jälkeen biohiili puhalletaan paineettomaan säiliöön. Suuri muutos paineessa aiheuttaa biohiilen rakenteen murskautumisen vesihöyryn paisuessa säiliössä. Vesihöyryn paisuminen johtuu siitä, että vesihöyry tarvitsee lisää tilaa ja siksi vaikuttaa siltä, kuin biohiili räjähtäisi. Räjähdyksen vaikutuksesta osa biomassan kuiduista rikkoutuu ja tämä tekee biomassasta hauraampaa. Höyryräjäytysmenetelmällä saadaan biomassaan toivottuja lisäominaisuuksia, esimerkiksi suurempi energiasisältö. Lopputulokseksi tulee tummunutta biomassaa, joka voidaan tarvittaessa pelletöidä eli puristaa höyryräjäytetty biomassassa.

Musta pelletti on rakenteeltaan lujempi ja sillä on pienemmät pölyongelmat, parempi varastointiominaisuus sekä parempi kosteudenkesto kuin paahtopelletillä. Valkoinen pelletti saattaa syttyä itsestään palamaan varastoinnin ja kuljetuksen aikana. Tämä johtuu palavista muodostuvista kaasuista ja pölyistä (hiilimonoksidi CO, haihtuvat orgaaniset yhdisteet VOC), eli valkoinen pelletti on hygroskooppinen. Aktiivinen mikrobitoiminta vaikuttaa myös siilossa lämpötilan nousuun ja tämä puolestaan lisää vapautuvien palavien kaasujen määrää. Tavallinen pelletti ei kestä kosteutta vaan turpoaa ja purkautuu takaisin sahanpuruksi. Energiasisältö on hyvin korkea mustassa pelletissä, 19,5 GJ/tn. Mustalla pelletillä on suuri ominaistiheys, 800 kg/m³, kun taas tavallisella pelletillä ominaistiheys on 650 kg/m³ (KUVIO 5).

koetuotantolaitoksia. Koska voimalaitokset sijaitsevat keskustoissa pienillä tonteilla ruuhka-Suomessa, on varastoitavuus pieneen tilaan hyvin tärkeää Helenin voimalaitoksille. (Kantola 2014.)

5.3 Mustan pelletin varastointi ulkona

Helen on aloittanut mustan pelletin ja paahtopelletin varastointikokeet. Tutkimuksen tarkoituksena on selvittää, pystyykö näitä pellettejä varastoimaan ulkona kivihiilen tapaan. Tämä tutkimus suoritetaan Hanhisaaren voimalaitoksen alueella. Pelleteistä otetaan näytteitä aika-ajoin ja pellettien läpi valuva sadevesi otetaan talteen ja sen sisältämät valumajäämät tutkitaan pelleteistä.

Valkoinen pelletti ei kestä kosteutta, vaan imee itseensä kosteutta. Kosteutta saadessaan valkoinen pelletti hajoa kosteaksi sahanpuruksi eli valkoinen pelletti on hygroskooppinen. Tämän ominaisuuden takia valkoista pellettiä ei otettu kokeeseen mukaan. Valkoisen pelletin varastointi onnistuu vain täysin kuivissa olosuhteissa.

Varastointikokeita tehdään mustille pelleteille, koska halutaan selvittää, kestävätkö pelletit oikeasti ulkona vaihtelevissa sääolosuhteissa varastointia. Jos ne eivät kestä, niin selvitetään kauanko ne kestävät rikkoutumatta. Lisäksi halutaan tietää, miten paljon pellettien läpi valuu vettä ja mitä valumavedet sisältävät. Tämä asia on ympäristönsuojelun kannalta hyvin tärkeää, jotta säästyttäisiin ikäviltä yllätyksiltä tulevaisuudessa. Toistaiseksi mustat pelletit ovat kokeesta selviytyneet hyvin, eikä ole tullut muodonmuutoksia pelletteihin. (Helen 2014.)

6 VALKOINEN PELLETTI

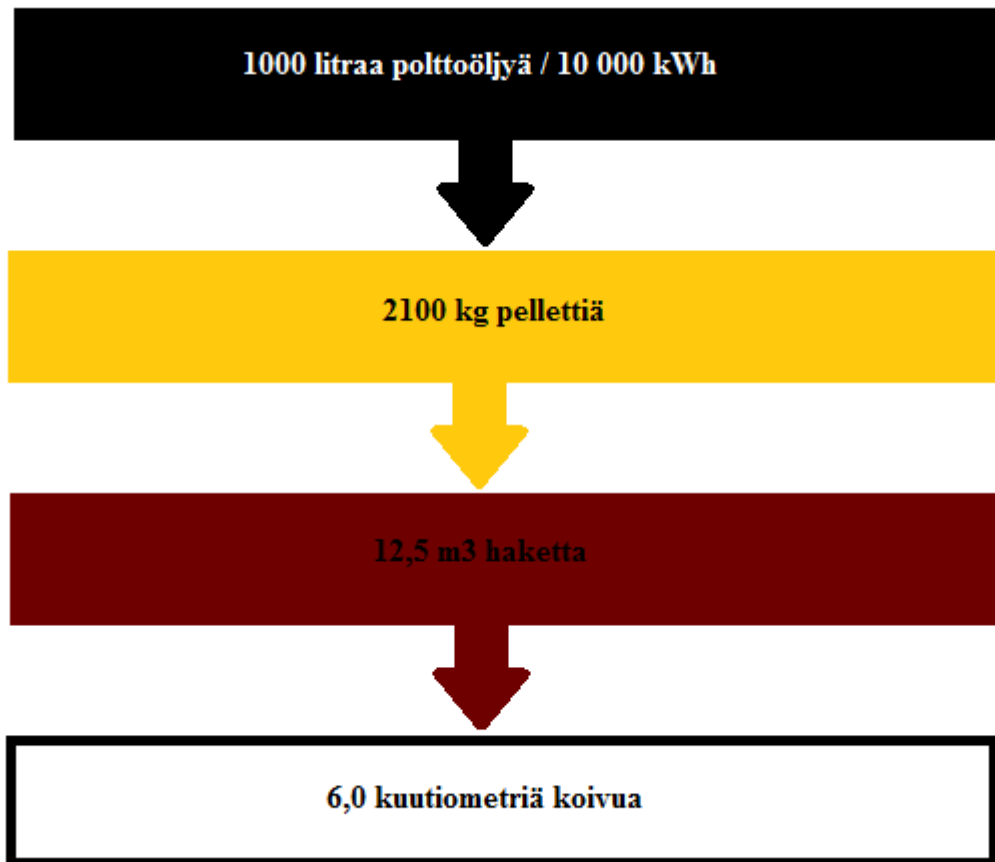
Valkoisella pelletillä tarkoitetaan tutummin puupellettiä. Puupelletit tehdään mekaanisen puujalostusteollisuuden puhtaista puusivutuotteista. Käytettäviä raaka-aineita ovat pääsääntöisesti havupuiden (kuusi ja mänty) kuiva kutteri, sahanpuru tai hiontapöly. Valmistuksessa voidaan puun omien sideaineiden lisäksi käyttää muita luonnon sideaineita pelletin käsittelykestävyyden parantamiseksi, kuten peruna- tai maissitärkkelystä. Tarvittava sideaineen määrä on hyvin vähäinen, suurin piirtein yhden prosentin luokkaa massasta. Pelletin valmistuksessa raaka-aineiden vaihtoehdot ovat lisääntymässä. Pellettiä on kokeilumielessä valmistettu oljesta, ruokohelpistä, puun kuoresta sekä edellä mainittujen sekoituksista.

Eri raaka-aineilla on taipumusta käyttäytyä hieman eri lailla valmistusprosessissa ja lisäksi polttaessa. Tulevaisuudessa mahdollisesti puupellettiä tullaan käyttämään kotitalouskäytössä ja muita biopellettejä suuremmissa yksiköissä, missä niiden palamisenhallinta ja tuhkanpoisto on helpompaa. Näköpiirissä on myös, että biopellettiä valmistetaan metsästä saatavasta energiakäyttöön sopivasta rankapuusta. (Bioenergia 2016.)

6.1 Valkoisen pelletin energia

Valkoisen pelletin sisältämä energia on 4,75 kWh/kg. Valkoisen pelletin sisältämä energia vastaa briketin energiamäärää. Briketin sisältämä energiamäärä on 4,8 kWh/kg. Keskimäärin pellettikuutio painaa 600 kg, ja tämä sisältää energiaa 3000 kWh. Kevytöljyä yhden kuution verran vastaa 3,3 irtokuutiota pellettiä. Pinokuutio koivuhalkoja taas vastaa energiamäärältään 0,51 irtokuutiota puupellettiä (TAULUKKO 3). (Bioenergianeuvoja 2016.)

TAULUKKO 3. Puupelletti verrattuna toisiin energialähteisiin (mukaillen Bioenergianeuvoja 2016)



6.2 Valkoisen pelletin valmistusprosessi

Puupellettiä on Suomessa valmistettu 1990-luvun lopulta alkaen. Pelletin tuotantolaitokset ovat sijoittuneet raaka-aineen ja asiakkaiden kannalta sopiviin paikkoihin Suomessa. Suomessa oli suurin piirtein 27 pellettiä valmistavaa tehdasta vuonna 2013, jotka olivat toiminnassa. Pelletin tuotanto ei saa Suomessa valtion tukea, vaan toimii markkinaehtoisesti. Toki osa tehtaista on saanut investointitukea perustamisvaiheessa.

Pellettien valmistuksessa tarvittava raaka-aine kuljetetaan tehtaille yleensä rekoilla tai tuotantolaitos sijaitsee integroituna muun puunjalostusteollisuuden yhteydessä, jolloin raaka-aineen kuljettaminen on lyhyttä ja vähentää kuljetuskuluja. Raaka-aineesta poistetaan ennen tuotantoa haittaavat epäpuhtaudet, esimerkiksi kivet, metalli, ja muovi. Pellettien valmistuksessa käytettävän raaka-aineen kosteusprosentin tulisi olla 10 – 15 % luokkaa. Tätä kosteammat raaka-aineet tulee esikuivata ennen pelletointiä. Sahapurun kosteusprosentti on usein jopa yli 50 %, joten kuivaamiselle on tarvetta. Kuivaaminen ta-

pahtuu normaalisti joko kokonaan tai osittain ennen jauhatusta niin sanotussa esikuivurissa. Kuivaaminen voidaan suorittaa myös osittain jauhamisen yhteydessä käyttäen kuumaa kaasua, joka kulkee läpi raaka-aineen. Kuivauksen jälkeen pyritään saamaan kosteus 10 % paikkeille.

Raaka-aineen ollessa oikeassa kosteusprosentissa se johdetaan suoraan vasaramyllyyn jauhattavaksi. Käsittelystä aiheutuva pöly kerätään syklonin avulla talteen. Vasaramyllyssä kaikki raaka-aine jauhaetaan tasalaatuiseen kokoiseksi puristusta varten.

Raaka-aineen käsittelyvaiheen jälkeen pelletöitävä tuote siirretään pelletöintikoneeseen. Pelletöintikoneet eroavat toisistaan matriisityyppien ja puristuskonstruktioiden suhteen. Raaka-aine syötetään pelletöintikoneeseen olevaan sekoituskammioon, jos laite on varustettu sellaisella. Sekoituskammiossa on mahdollista lisätä raaka-aineen joukkoon sideaineita, kuten tärkkelystä tai parantaa puristustapahtumaa esimerkiksi lisäämällä höyryä. Sideaineita käytettäessä niitä tarvitaan noin 1 % painosta, joten sideaineilla ei ole suurtakaan vaikutusta pellettien poltto-ominaisuuksiin. Vesihöyryllä ja sideaineiden lisäyksellä voidaan vaikuttaa jonkin verran tuotannon energiakulutukseen ja laitteiden kestävyys, koska käytettävillä aineilla voi olla sitovaa, voitelevaa tai suojaavia ominaisuuksia.

Pelletöitävä vasaramyllystä tuleva tasalaatuinen materiaali pakotetaan puristamalla matriisin reikien läpi. Prosessi itsessään nostaa materiaalien lämpöä ja aiheuttaa luonnollisten hartsien ja sideaineiden (ligniinin) hetkellisen pehmentymisen. Pellettien yhteensitovina voimina ovat partikkelien kuitumaiset osat, sisäpintojen koheesio sekä erityisesti ligniinin aiheuttama adheesio. Puristusvaiheessa sulanut ligniini muodostaa jäähtyttyään pellettien pinnalle kiiltävän pinnan, joka pitää pelletit kasassa ja toimii niin sanottuna luonnollisena liima-aineena. Puristinrullat puristavat vasaramyllystä tulevan materiaalin matriisin reikien läpi, jonka jälkeen leikkuuterät katkaisevat puristeet oikean mittaiseksi, normaali koko puupelletille on 10 – 30 mm. Pelletöinti tapahtuu puristamalla vasaramyllystä tuleva materiaali rullien avulla kahdella eri perusmenetelmällä, joko reikälevyn eli tasomatriisin tai reiätetyn sylinterin eli rengasmatriisin läpi. Puupellettien puristusvaiheessa muodostuvalla lämmön määrällä on matriisilla suuri vaikutus. Matriisilla puristettaessa sen tuottamaan lämpöön vaikuttaa matriisin ominaisuudet, kuten kitkaominaisuudet, reikien pituus ja halkaisija. Vasaramyllystä tuleva materiaali muodostaa niin sanotun materiaalimaton puristinrullan eteen, jonka puristinrulla tiivistää matriisin reikiin. Matriisin pinnalle jää tiivis raaka-ainematto, jonka puristinrulla aina reikien kohdalla puristaa reikiin työntäen muodostuvaa pellettiä hieman eteenpäin.

Pellettiä puristettaessa on sen muodostumisen kannalta hyvin tärkeää, minkälainen on muodostuvan raaka-aineen maton paksuus matriisin pinnalla ja matriisin reikään tiivistyvällä uudella materiaalikerroksen paksuudella. Pelletöinnin muita yleisiä haasteita ovat mm. puulajien erilaiset ominaisuudet, jonka vuoksi oikea matriisivalinta tapahtuu tapauskohtaisesti. Puristusvaiheen jälkeen pelletit yleensä jäädytetään, jolloin ne saavat lopullisen lujuutensa. Jäähdytyksen jälkeen valmiit pelletit seulotaan, jotta saadaan raakapuru ja hienoaines poistettua valmiista tuotteesta. Seulottu materiaali palautetaan tuotantoprosessiin takaisin. Seulonnan avulla saavutetaan tasalaatuisempaa puupellettiä, joka soveltuu paremmin jakeluun sekä aiheuttaa vähemmän ongelmia puupelletin siirroissa polttoon. (Bioenergia 2016.)

7 JOHTOPÄÄTÖKSET JA POHDINTA

Opinnäytetyötä aloittaessani minulla ei ollut mustasta pelletistä juurikaan muuta tietoa, kuin että markkinoille oli tullut uusi bioenergiamuoto, musta pelletti. Koska minua ovat kiinnostaneet biopolttoaineet, ajattelin alkaa selvittämään mustaa pellettiä tarkemmin ja tehdä siitä opinnäytetyön. Mustaa pellettiä tutkiessani tuli vastaan se, että materiaalia aiheesta oli niukasti saatavilla. Tämän vuoksi päätin laajentaa opinnäytetyöni sisältöä siten, että otin siihen mukaan paahtopelletin, joka on myös biohiilen yksi uusiutuva energiamuoto. Itselleni jo entuudestaan tutun valkoisen pelletin otin opinnäytetyöhön mukaan sen vuoksi, että pystyin vertaamaan sitä mustaan pellettiin ja paahtopellettiin. Vertailin pellettien valmistustapoja ja pellettien eroja keskenään. Yhtenä havaintona eri pellettilajien välillä tein niiden varastointiolosuhteissa. Mustaa pellettiä pystyy varastoimaan esimerkiksi ulkona sellaisenaan ilman suojaa ja se pysyy muuttumattomana. Paahtopelletin varastointiolosuhteista ei ole saatu varmuutta, voiko sitä varastoida ulkona sellaisenaan siten, että se pysyy mustan pelletin lailla muuttumattomana. Valkoinen pelletti vaatii varastoinniltaan kuivan ja tuuletetun tilan itsesyttymisvaaran ja vettyvyytensä takia. Opinnäytetyötä aloittaessani minulla oli ajatuksena, että teen tämän tutkielman sitä silmällä pitäen, jos lähtisin alalle yrittäjäksi. Mitä pitemmälle tutkielmaa tein, niin sen selvemmäksi minulle tuli se, että yritystoiminta alalle vaatii erittäin suuren pääoman ja verkostoitumista sekä yhteistyökumppaneita. Kun tutustuin paahtopellettiin tarkemmin, niin sain ilokseni huomata, että paikkakunnalla, missä aikaisemmin asuin, oli Ariterm Oy ottanut tutkittavakseen uusien biohiilijalosteiden käyttömahdollisuudet kotitalouksien ja muiden pienten yksiköiden käytössä.

LÄHTEET

- Agar, D. 2010. Biomassa –tuotantoprosessi ja mahdollisuudet. Jyväskylä: Jyväskylän yliopisto. Saatavissa: http://users.jyu.fi/~daagar/agar_torrefiointi_fi.pdf. Viitattu 10.12.2016.
- BalBic, Baltic Bioenergy and Industrial Charcoal, 2013. Saatavissa: http://www.balbic.eu/fi/mita_biohiili_on/fi_FI/mita_biohiili_on/. Viitattu 4.12.2016
- Bioenergianeuvoja. Energia-arvo ja muuntokertoimet. Saatavissa: <http://www.bioenergianeuvoja.fi/biopolttoaineet/pelletti/pelletti/>. Viitattu 25.12.2016
- Bioenergia. Pelletin tuotanto. Helsinki: Bioenergia ry. Saatavissa: <http://www.pellettienergia.fi/Pelletin%20tuotanto>. Viitattu 25.12.2016
- Gröönroos, S. Pellettejä taivasalla. Helsinki: Helen. Saataviss: <http://blogi.helen.fi/pelletteja-taivasalla/>. Viitattu 23.12.2016
- Harris, Peter J. H. On Charcoal, Department of Chemist ry, University of Reading, Whiteknights. Saatavissa: <http://www.personal.rdg.ac.uk/~scsharip/Charcoal.htm>. Viitattu 4.12.2016
- Kantola, A. Helsingin energia testaa mustaa pellettiä. Maaseuduntulevaisuus. Saatavissa: <http://www.maaseuduntulevaisuus.fi/mets%C3%A4/helsingin-energia-testaa-mustaa-pelletti%C3%A4-1.59982>. Viitattu 10.12.2016
- Kukkonen, J. Neljä selitystä biohiilen ylivoimaan. Helsinki: Helen. Saatavissa: <http://blogi.helen.fi/nelja-selitysta-biohiilen-ylivoimaan/>. Viitattu 23.12.2016
- Lemponen, J. Biohiilipellettien soveltuvuus pienmittakaavaan. Mikkeli: Mikkelin ammattikorkeakoulu MAMK. Saatavissa: http://www.mamk.fi/instancedata/prime_product_julkaisu/mamk/embeds/mamkwwwstructure/26412_Juha-Pekka_Lemponen.pdf. Viitattu 23.12.2016
- Niskanen, P. Erotustekniikat biojalostamoissa. Lappeenranta: lappeenrannan teknillinen yliopisto. Saatavissa: <https://www.doria.fi/bitstream/handle/10024/64039/nbnfi-fe201009222502.pdf?sequence=3>. Viitattu 10.12.2016
- Starck, J. 2010. Biohiili. Teknillinen tiedekunta Energiatekniikan koulutusohjelma Energiatekniikan kandidaatintyö ja seminaari. Lappeenranta: University of Technology. Saatavissa: <https://www.doria.fi/bitstream/handle/10024/61636/nbnfi-fe201005111844.pdf?sequence=5>. Viitattu 10.12.2016.